

ШЛЯХИ ЗНИЖЕННЯ ВТРАТ НАСІННЯ РІПАКУ ПРИ ЗБИРАННІ ЗЕРНОЗБИРАЛЬНИМИ КОМБАЙНАМИ

М.К. Лінник, д.с.-г.н., професор, академік НААН

В.Ф. Сіренко, к.т.н., доцент, Сумський національний аграрний університет

А.І. Жабко, асистент, Сумський національний аграрний університет

В статті наведено можливі причини втрат насіння ріпаку при збиранні, а також висвітлено технічні та технологічні аспекти зниження втрат насіння ріпаку при збиранні зернозбиральними комбайнами

Постановка проблеми в загальному вигляді. В сучасному сільському господарстві актуальним є завдання виробництва високоякісного насіння ріпаку з мінімальними втратами при його збиранні.

Аналіз останніх досліджень і публікацій. Ріпак – одна з найперспективніших олійних культур в світовому землеробстві. Згідно з об'ємами виробництва насіння за останні три десятиліття він перемістився з п'ятого на третє місце після сої та бавовнику [1].

Ріпак – культура універсального типу застосування. На сьогоднішній час більш ніж 80 % виробленого в світі насіння ріпаку використовують для отримання продовольчого масла, яке відповідає всім необхідним вимогам. Ріпакове масло також застосовують для виробництва маргарину, морозива, кухонних жирів, використовують в поліграфії, металургійній, лакофарбовій, текстильній промисловості, застосовують як вихідний матеріал для синтезу в хімічній промисловості, в якості змащувальних матеріалів і біопалива. Також загальновідоме значення ріпакового шроту як високобілкового корму. Відзначається високе агротехнічне та медоносне значення культури [2].

Практика сільськогосподарського виробництва та аналіз останніх наукових досліджень дають підстави для висновку про те, що розроблено багато заходів, які дозволяють вирощувати, збирати і зберігати високі врожаї як ярого так і озимого ріпаку [1, 3, 4, 5, 6].

Проте існує ряд причин, які призводять до втрат врожаю на всіх етапах його одержання (вирощування культури, передзбиральний період, збирання, транспортування, післязбиральна обробка і зберігання).

Найскладніше запобігти втратам насіння ріпаку у період збирання, який характеризується дуже важкими умовами роботи і швидкою зміною стану культури. Збирати ріпак значно важче, ніж зернові культури. Пов'язано це з специфічними особливостями рослини, головні з яких: дрібне насіння (1,9 – 2,2 мм), високорослість, неоднорідність дозрівання насіння як на одній рослині, так і в межах поля, розтріскування стручків при перестой на корінні і при взаємодії з робочими органами збиральних машин, міцні і сильно сплутані стебла, вологіші, ніж насіння. При збиранні

втрати насіння ріпаку можуть досягати 30 % і більше від вирощеного врожаю. Вони загалом зумовлені значним виляганням посівів, переплутуванням стеблостою, порушенням технології збирання, поганою підготовкою і експлуатаційним регулюванням техніки.

Формулювання цілей статті. На основі аналізу літературних джерел і результатів експериментальних досліджень встановити і дати рекомендації щодо зменшення можливих втрат насіння ріпаку при збиранні зернозбиральними комбайнами.

Виклад основного матеріалу дослідження. Існує два способи збирання ріпаку:

- пряме комбайнування посівів;
- роздільне збирання.

Прямим комбайнуванням збирають чисті від бур'янів посіви при задовільних погодних умовах та низькій вологості насіння.

Роздільне збирання застосовують на засмічених полях з нерівномірним дозріванням рослин ріпаку.

Пряме комбайнування посівів має ряд переваг в порівнянні з роздільним збиранням:

- економія пального та коштів на виконанні операцій скошування маси та вкладання у валки;
- при прямому комбайнуванні втрати насіння ріпаку зменшуються на 5 %;
- в вологу погоду ріпак в стеблості сохне швидше, ніж у валках [7].

Для збирання ріпаку як роздільним способом, так і прямим комбайнуванням використовують комбайни СК-5 „Нива”, КЗС-9-1 „Славутич”, „Джон-Дір”, Дон-1500, Е-512, Е-514, Е-516, „Dominator”, „Sampo”, „Bizon”, „Claas”, „Кейс” та інші.

Для зменшення втрат насіння ріпаку при збиранні зерновими комбайнами необхідно, перш за все, знати джерела їх виникнення. Це дозволяє правильно налагодити контроль за якістю збирання, раціональніше використовувати можливості технологічних регулювань робочих органів збиральних машин, ефективніше використовувати специфічні прийоми збирання і пристосування до робочих органів. Блок-схема можливих втрат насіння ріпаку при збиранні зернозбиральними комбайнами наведено на рис.1.

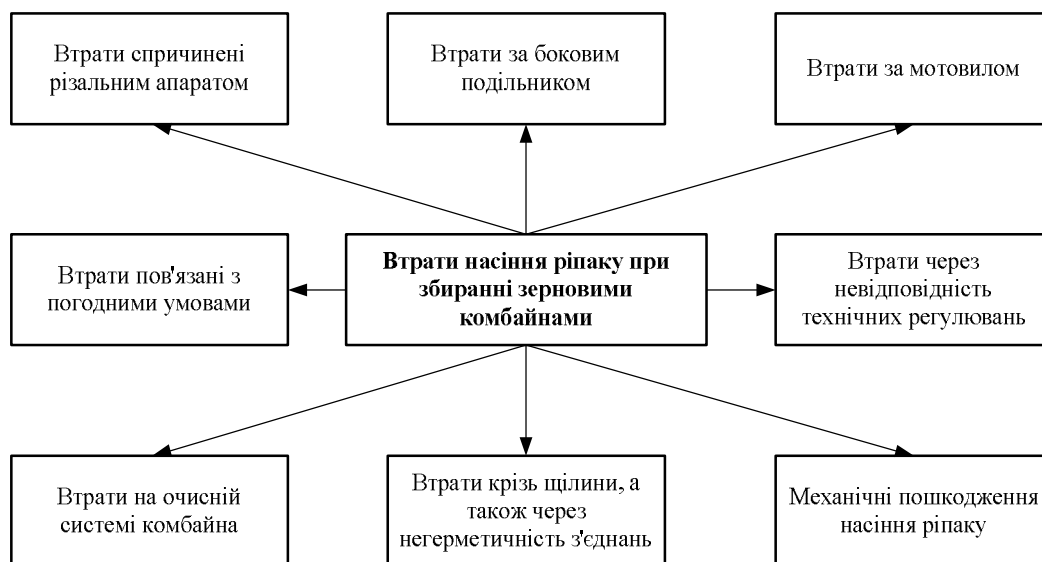


Рисунок 1 – Можливі втрати насіння ріпаку при збиранні зерновими комбайнами.

Науковими дослідженнями і господарськими спостереженнями встановлено, що питома вага втрат за жаткою в загальному балансі втрат становить 60 – 70 %. В свою чергу, на жатці основна маса насіння втрачається боковим подільником, різальним апаратом і мотовилом (при роздільному збиранні – підбирачем). При скошуванні стеблостою у валки виникають втрати у вигляді вільного зерна (в основному в результаті вибивання насіння з стручків планками мотовила), зрізаними і не зрізаними стручками (в основному через неякісну роботу різального апарата і подільників). При цьому, чим нижче вологість насіння ріпаку, тим більше втрат вільним зерном [8].

При комбайнуванні посівів ріпаку потрібно завжди використовувати найбільший ступінь навантаження, наскільки це дозволяє різальний

апарат і прийомний пристрій комбайна, щоб зменшити втрати на соломотрясі і на решетах очищення. Варто підтримувати вибрану робочу швидкість, при якій можна значно знизити втрати врожаю на різальному апараті. Для збирання ріпаку рекомендують різальні приставки з бічним ножем. У порівнянні зі стандартним різальним апаратом з використанням такого ножа відпадає необхідність у русі агрегату в одному напрямку. Скошувати ріпак при цьому можна незалежно від напрямку полеглих рослин. Продуктивність комбайна з таким ножем збільшується щонайменше на 20 %, насамперед за рахунок поліпшення роботи сепаруючого механізму.

Втрати насіння ріпаку при збиранні наведено на рис. 2. [8].

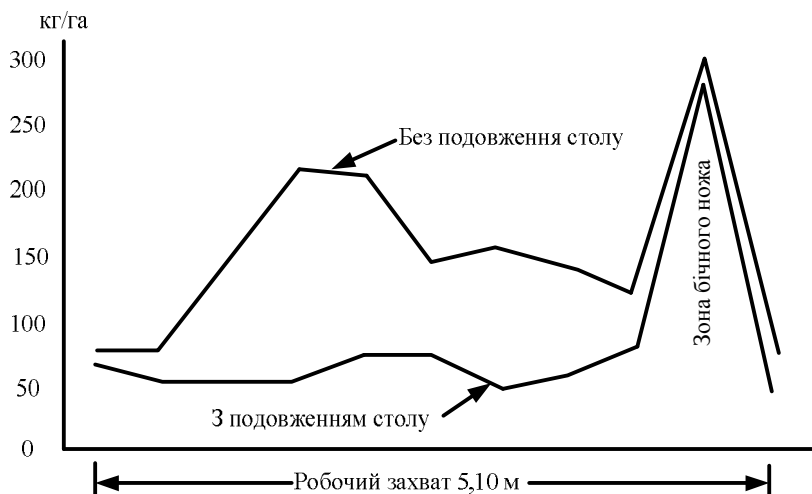


Рисунок 2 – Втрати насіння ріпаку при збиранні, кг/га.

Правильне регулювання робочих органів і технологічне налагодження зернозбиральних комбайнів залежно від особливостей кожного по-

ля, стану стеблостою та погодних умов також значно скорочують втрати зерна, підвищуючи продуктивність збиральних агрегатів [5, 6].

У відповідності з державними програмами науково-дослідних робіт Сумського національного аграрного університету „Зменшення втрат насіння ріпаку при збиранні зернозбиральними комбайнами” (0111U004334) та „Технологічні та технічні аспекти процесу збирання насіння ріпаку зернозбиральними комбайнами з мінімальними втратами” (0111U004830) при проведенні експериментальних досліджень, одним із технічних заходів для зменшення втрат насіння ріпаку при збиранні зернозбиральними комбайнами є доцільним застосування активних подільників жатки з горизонтально розміщеними дисковими ножами, адже за боковим подільником маємо найбільші втрати насіння ріпаку.

Нами запропоновано активний подільник жатки [9, 10], що містить рухомі ножі, виконаних у вигляді набору горизонтально розташованих зубчатих дисків, закріплених на майже вертикальному валу, з приводом від гідродвигуна, причому вал встановлено під кутом до боковини жатки з можливістю регулювання, а диски мають зубчасту ріжучу кромку леза з можливістю регулювати переміщення робочої частини активного подільника в залежності від розміщення продуктивної частини ріпаку.

Активний подільник жатки (Рис. 3) складається з набору дискових ножів 1 розташованих на валу 2, який тримається на підшипникових опорах 3, що разом з двигуном приводу 4 закріплені на брусі 5, який прикріплено до боковини жатки 6. Брус 5 має нижній шарнірний вузол закріплення 7 і верхній вузол закріплення 8 до горизонтальної тяги 9 за допомогою отворів 10 та болтів 11. Переміщуючи тягу 9 в горизонтальних направляючих 12 і фіксуючи її болтами 11 регулюють кут нахилу активного подільника в площині, направленої вздовж руху комбайна.

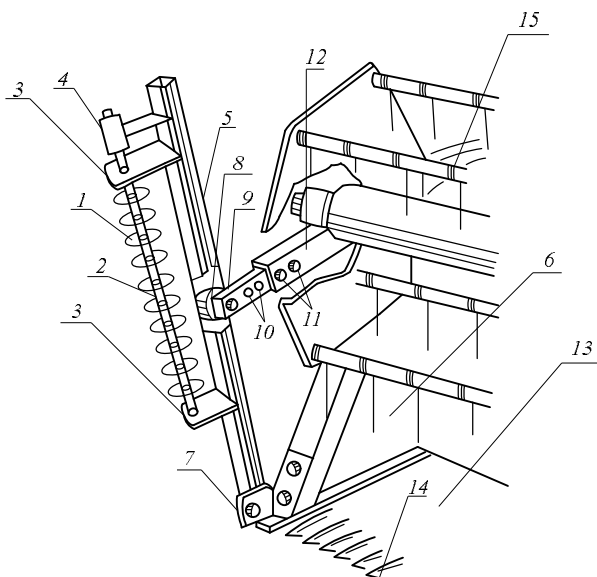


Рисунок 3 – Активний подільник жатки.

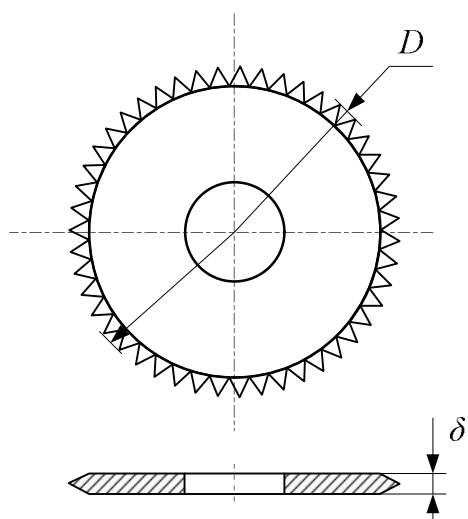


Рисунок 4 – Ріжучий робочий орган активного подільника жатки.

Активний подільник працює таким чином. Дискові ножі 1, що закріплені на валу 2, який прикріплен до бокової стінки жатки 6, приводяться в дію гідродвигуном 4. Під час руху комбайна диски 1 починають обертатися в напрямку руху стола жатки 13 і перерізають стебла в багатьох місцях, тим самим відділяючи ріпакову масу від основного масиву поля.

Профіль дисків (Рис. 4) виконаний таким чином, щоб розрізати стеблову масу при декількох взаємодіях зубів і стебла та одночасно направляти її в бік обертання диска, в даному випадку в бік стола жатки. Відділена стеблова маса зрізується різальним апаратом 14, подається на стіл жатки 13, рівномірно розміщуючись на ньому, далі подається мотвилком 15 на шнек, далі в похилу камеру, без накопичення рослинної маси на платформі жатки.

Така конструкція активного подільника жатки (рис. 5, 6) дає змогу розділити сплутані стебла рослин розрізаючи їх робочою кромкою дискового ножа, тим самим зменшуючи опір на подільник і тим самим виключаючи можливість затягування сплутаних стебел у вузли, відриву стручків від стебла, висмикування рослин із землі разом з кореневою системою, зависання стебел на подільнику та на платформі жатки, тим самим покращуючи процес розділення сплутаних і полеглих стебел і направляючи їх до різального апарату жатки. В результаті зменшуються втрати насіння ріпаку за жаткою та інтенсифікується процес скошування рослинної маси.



Рисунок 5 – Конструкція активного подільника жатки з горизонтально розташованими дисковими ножами.



Рисунок 6 – Виробничі польові випробування активного подільника жатки.

Для зменшення силової взаємодії при відокремленні скошеної частини від основного масиву рослин ріпаку рекомендується впроваджувати наступні заходи [7]:

- косіння полеглих посівів у напрямі полеглості або впоперек;
- вибір оптимальної висоти зрізу, щоб захоплювати нижні стручки (чим вище стерня, тим менше втрат і вища якість насіння);
- відмова від застосування мотовила, якщо без нього забезпечується рівний і безперервний потік обмолочуваної маси;
- при використанні мотовила вибирають незначну глибину занурення, положення зубів на поділці «сильне захоплення», співвідношення швидкості руху і кутової швидкості мотовила – 1:1,2, рівномірний рух на швидкості: 5 – 6 км/год,

або закріплюють гумову смугу та прогумовані ремені шириною 70 – 80 мм на планки мотовила для пом'якшення ударів по рослинах.

Правильне регулювання робочих органів і технологічне налагодження зернозбиральних комбайнів залежно від особливостей кожного поля, стану стеблостою та погодних умов також значно скорочують втрати зерна, підвищуючи продуктивність збиральних агрегатів[7].

Висновки.

Оптимальні технологічні регулювання зернозбиральних комбайнів та використання допоміжних засобів та пристроїв для збирання насіння ріпаку значно зменшують можливі втрати та механічні пошкодження насіння, в декілька разів підвищуючи продуктивність комбайнів та покращуючи посівні та маслянисті якості культури.

Список використаної літератури:

1. Д.Шпаар Рапс / Шпаар Д., Маковски Н., Захаренко В., Постников А., Щербаков В. и др. / Под общ. ред. Д.Шпаара. – Мн.. „ФУАинформ”. – 1999. – 208 с.
2. Жолик Г.А. Особенности формирования семян ярового и озимого рапса в зависимости от элементов технологии и факторов среды / Жолик Г.А. – Горки: Белорусская государственная сельскохозяйственная академия, 2006. – 188 с.
3. Олійник В.В. Пристрої для запобігання втратам врожаю” / Олійник В.В., Єгоров Ю.П., Полулях І.Г. – 4-е вид., перероб. і доп. – К.: Урожай, 1988 – 168 с.
4. Артемов И.В. Рапс – масличная и кормовая культура / Артемов И.В., Карпачев В.В.- Липецк. – 2005. – 143 стр.
5. Клочков А.В., Клочкова О.С., Адашь А.В., Жолик Г.А. „Рекомендации по уборке и послеуборочной доработке рапса”. – 1998. – 19 с.
6. Рекомендации по предупреждению потерь на уборке и по оплате труда на уборке урожая / Белорусский научный центр информации и маркетинга АПК. – Мн., 2001.– 36 с.

7. Жабко А.І. Наукові та практичні рекомендації по збиранню зернових культур в умовах 2007 року. / Жабко А.І. – Сад, 2007. – 24 с.

8. А.І. Жабко, М.К. Лінник. Зниження втрат насіння ріпаку при збиранні. Механізація та електрифікація сільського господарства. Вип. 92. – Глеваха, 2008.

9. Патент України на корисну модель № 38490 кл. А01D 57/00. Активний подільник жатки / М.К. Лінник, М.Я. Довжик, В.Ф. Сіренко, А.І. Жабко; Заявл. 05.08.2008; Опубл. 12.01.2009, Бюл. № 1. – 6 с.

10. Патент України на корисну модель № 48808 кл. А01D 57/00. Активний подільник жатки / М.К. Лінник, М.Я. Довжик, В.Ф. Сіренко, А.І. Жабко; Заявл. 02.06.2009; Опубл. 12.04.2010, Бюл. № 7. – 6 с

В статье приведены возможные причины потерь семян рапса при уборке, а также освещены технические и технологические аспекты снижения потерь семян рапса при уборке зерноуборочными комбайнами

The article describes the possible causes losses of rape seeds in the collection, and highlights the technical and technological aspects of reducing losses of rape seeds during harvesting combine harvesters

Дата надходження в редакцію: 19.03.2012. р.

Рецензент: д.т.н., професор Лавров Є.А.

УДК 631.152.2

ОБҐРУНТУВАННЯ КРИТЕРІЮ ОПТИМІЗАЦІЇ МАШИННО-ТРАКТОРНОГО ПАРКУ

І.І. Мельник, к.т.н., професор, Національний університет біоресурсів і природокористування України
В.М. Зубко, к.т.н., доцент, Сумський національний аграрний університет

Проведено аналіз сучасних умов вирощування сільськогосподарських культур, встановлена залежність врожайності від забезпечення агрозимою до механізованої технологічної операції, в умовах оновлення машинно-тракторного парку господарств запропонований критерій оптимізації парку.

Вступ. Сьогодні існує велика кількість виробників техніки. І кожен випускає певну лінійку машин, яка з кожним днем удосконалюється. У такій великій кількості машин дуже важко обрати найефективнішу машину, тому що для кожного господарства вони різні. Але сьогодні необхідно розуміти, що від того яку машину куплять сьогодні буде залежати ефективність сільськогосподарського виробництва завтра.

Постановка проблеми у загальному вигляді. Керівництво Сумської області, на чолі з керівництвом Держави, ставить завдання – збільшити валовий збір врожаю на території області. Загалом є два шляхи вирішення поставленої задачі:

перший – екстенсивний – це збільшення кількості збору врожаю за рахунок збільшення посівних площ. Даний шлях не є ефективним, так як збільшення посівних площ неодмінно пов'язано із проведенням меліоративних робіт. Цей факт неодмінно буде негативно впливати на екологічну безпеку, адже розпахування земель неодмінно пов'язане із знищенням зелених насаджень. Також для обробітки даних земель необхідно використовувати більшу кількість машинних агрегатів. Що також негативно відіб'ється на екології;

другий – інтенсивний – це збільшення кількості збору врожаю за рахунок використання високоефективного посівного та посадкового матеріалу, впровадження новітніх технологічних прийомів (застосування нових груп пестицидів, міне-

ральних та регуляторів росту). Нажаль, дуже мало часу для висновків з приводу використання модифікованого посівного матеріалу та подальшого використання отриманої продукції. Інтенсивне та ненормоване використання пестицидів, мінеральних добрив та регуляторів росту, при вирощуванні продукції рослинництва, приводить до накопичення в них нітратів, а у ґрунті до накопичення невикористаних залишків тих самих хімічних стимуляторів росту.

Але основним фактором, при впровадженні інтенсивної технології, є відповідність машинного агрегату механізованої технологічної операції, тобто на скільки агрегат забезпечує агроумови, при яких розвиток сільськогосподарської культури є найоптимальніший.

Аналіз останніх досліджень і публікацій. В технології виробництва с.-г. культур механізація технологічних процесів займає особливе місце. У наукових працях Погорілого Л.В. [11], Натанзона І.Й. [2], Фінна Е.А. [3, 4], Діденка М.К. [5], Мельника І.І. [6] та інших були глибоко досліджені питання комплектування машинних агрегатів для обґрунтування раціональних комплексів машин та машинно-тракторного парку, розроблені методи обґрунтування раціонального складу комплексу машин для виробництва с.-г. культур з урахуванням різних критеріїв оптимізації.

За дослідженнями Я. М. Михайловича кількість дієздатних тракторів з 2003 року скоротилась на третину і на сьогодні складає майже 100