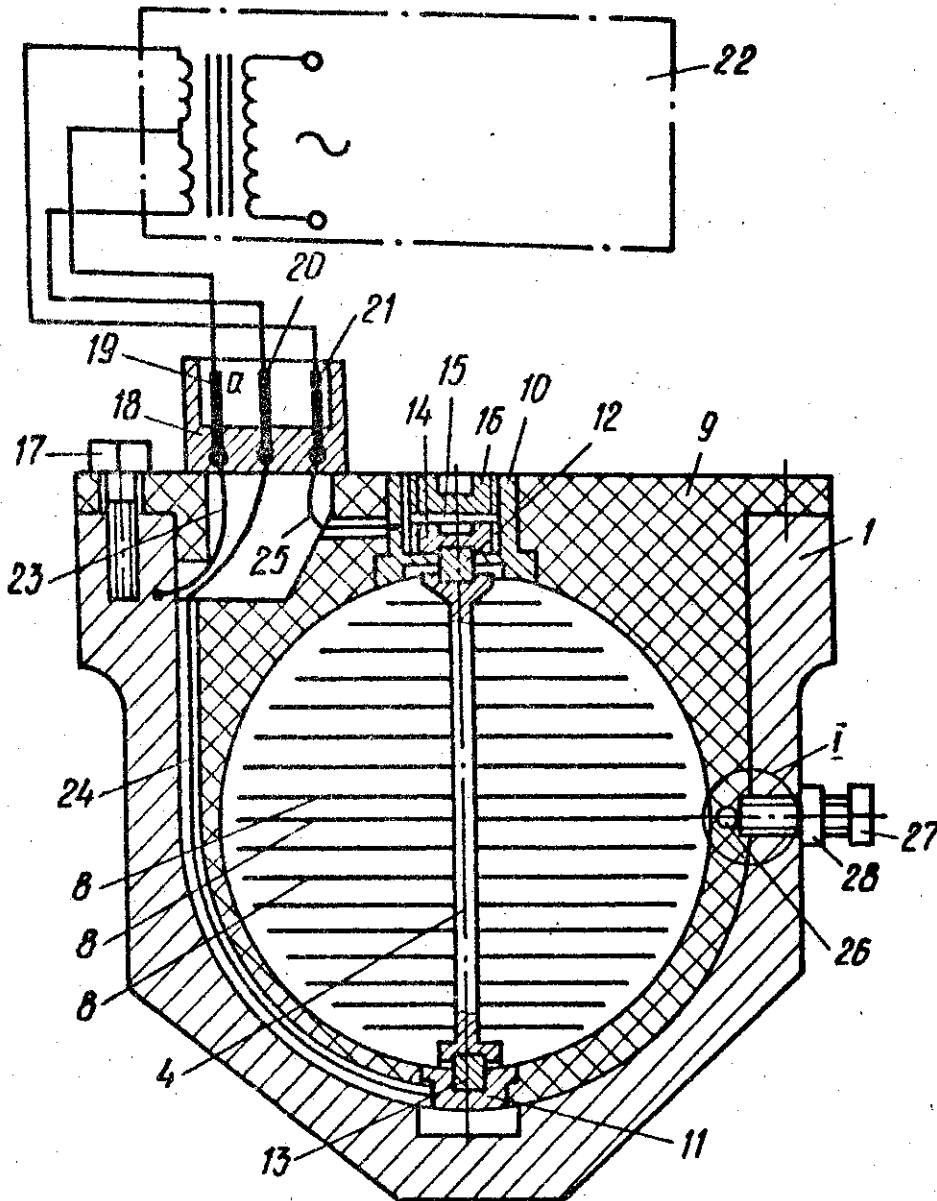
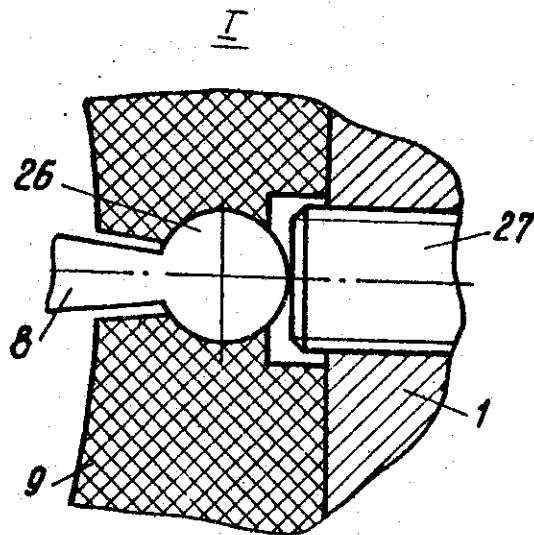


A-A



Фиг. 2

1749527



Фиг.3

Редактор И. Шулла

Составитель Л. Капралов
Техред М.Моргентал

Корректор Э. Люнчакова

Заказ 2578

Тираж

Подписное

ВНИИПИ Государственного комитета по изобретениям и открытиям при ГКНТ СССР
113035, Москва, Ж-35, Раушская наб., 4/5

Производственно-издательский комбинат "Патент", г. Ужгород, ул. Гагарина, 101