

Results of field researches concerning influence of different tillage methods on blight pea development are studied. High biological efficiency of fungicides application in the conditions of NNK SNAU has been established.

Keywords: pea, fungicides, till, soil, fungi diseases.

Дата надходження в редакцію 14.03.2012 р.
Рецензент А.А. Подгаєцький.

УДК 632.9:634.11

В.М. Деменко, к.с.-г.н., доцент

В.С.Токмань, к.с.-г.н., доцент

В.М. Сарбаш, ст. викладач

Р.О. Васянін, асистент

Сумський національний аграрний університет

ЗАХИСТ МОЛОДОГО САДУ В УМОВАХ НАВЧАЛЬНО-НАУКОВОГО ВИРОБНИЧОГО КОМПЛЕКСУ СУМСЬКОГО НАЦІОНАЛЬНОГО АГРАРНОГО УНІВЕРСИТЕТУ

На основі проведених обстежень виявлено видовий склад шкідників молодого саду. Встановлено, що найбільш чисельними виявились зелена яблунева попелиця та яблунева плодожерка. Для визначення динаміки льоту плодожерки використовували феромонні пастки, для зниження чисельності зеленої яблуневої попелиці та яблуневої плодожерки використовували інсектициди.

Ключові слова: зелена яблунева попелиця, яблунева плодожерка, феромонні пастки, інсектициди.

Постановка проблеми у загальному вигляді. Підвищення ефективності виробництва фруктів є одним із важливих завдань розвитку аграрного сектору економіки України. Але багато площ плодових культур, що знаходяться у різних формах власності залишаються ще занедбаніми. Поряд з тим збільшуються площі молодих інтенсивних плодових насаджень. Найпоширенішою плодовою культурою яких є яблуня, що займає майже 70% площ садів.

При вирощуванні даної культури значної шкоди може завдавати цілий комплекс шкідливих організмів, чисельність та шкідливість якого залежить від сортового складу та віку плодових насаджень.

Молодим деревам найбільшої шкоди можуть завдавати попелиці, що пошкоджують листя, молоді пагони. При масовому розмноженні попелиць листя скручується, пагони викривляються, погіршується приріст.

З початком плодоношення молоді сади заселяються шкідниками генеративних органів, такими, як яблуневий квіткоїд, яблуневий пильщик, яблунева плодожерка, які не тільки зменшують урожай, але ще й знижують його якість та товарність.

В зв'язку з цим стає необхідною розробка простої та ефективної системи моніторингу шкідників яблуні, яка могла б використовуватися не лише спеціалістами по захисту рослин, але й дрібними землекористувачами. Лише в цьому випадку захисні заходи будуть проводитись в необхідний момент, що дозволить економити час, витрати праці, й в кінцевому результаті, знижувати собівартість продукції, а також

сприяти захисту навколишнього природного середовища [2].

Аналіз останніх досліджень і публікацій.

На важливість вивчення видового складу шкідників зерняткових культур, їх біології та екології, проведення захисних заходів звертають увагу багато вчених (В.П.Васльєв, І.З. Лившиц, 1984; О.С. Матвієвський, 1990; В.Н. Корчагин, 1998).

Найбільш небезпечним сисним шкідником у молодих садах та пітомниках є зелена яблунева попелиця (*Aphis pomi* Deg.). При зниженні чисельності попелиці високу ефективність проявляють препарати: Конфідор, Конфідор Максі, Каліпсо, Децис Форте, Децис Профі [6]

Серед природних ворогів зеленої яблуневої попелиці, найпоширенішими є 20 видів ентомофагів, більшість яких належить до родин Кокцинеліди та Сирфіди [7]

Серед шкідників генеративних органів, що при відсутності захисних заходів може пошкоджувати 80–90% плодів є яблунева плодожерка (*Laspeyresia pomonella* L.). Пошкоджені плоди передчасно опадають, втрачають товарну якість та здатність до зберігання [3].

Серед перспективних заходів захисту рекомендується використання інсектицидів, які мають стерилізуючий ефект та можуть зберігати інсектицидні властивості впродовж тривалого часу, а також використання феромонів для дезорієнтації самців [8]

Формування цілей статті. Метою досліджень було виявлення видового складу шкідників та визначення заходів, що впливають

на зниження чисельності найбільш небезпечних видів.

Викладення основного матеріалу. Наші спостереження за видовим складом шкідників яблуні проводили протягом 2009 – 2011 у насадженнях молодого саду Сумського НАУ (рік закладки саду 2008).

Обстеження дерев на заселеність шкідниками проводились відповідно до загальноприйнятих методик [4,5].

Серед шкідників у роки досліджень зустрічались наступні види: зелена яблунева

попелиця, сірий бруньковий довгоносик, букарка, яблунева плодожерка, оленка шорстка. Серед представників ряду Рівнокрилих значної шкоди завдавала зелена яблунева попелиця. Чисельність зимуючої стадії визначали у різних ярусах крони (нижній, середній, верхній) та з різних боків горизонту (схід, захід, південь, північ). Оглядали гілочки, підраховували кількість яєць та визначали середню кількість на метр погонний (рис.1).

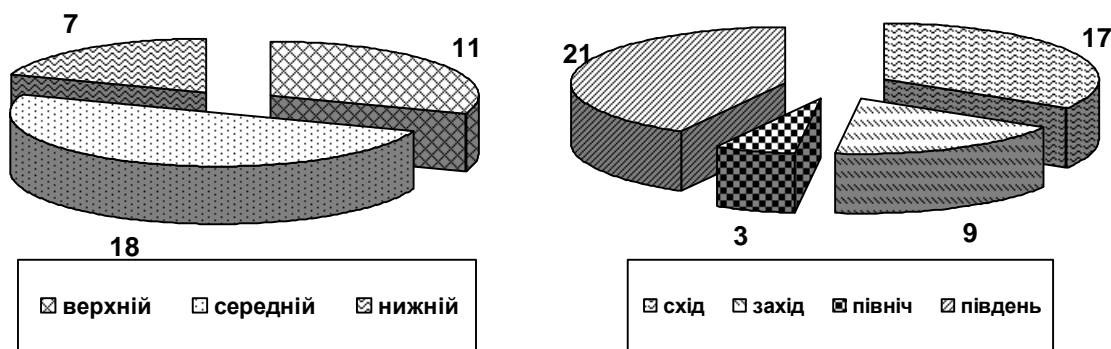


Рис. 1. Кількість яєць попелиці по ярусах та сторонах горизонту крони (середнє за 2009-2011роки), штук на метр погонний

Як видно з рисунка, більшу кількість яєць зелена яблунева попелиця, за роки досліджень, відкладала у середньому ярусі крони (18 шт./м.п.). Відносно сторін світу перевага, при відкладанні яєць, надавалась південному (21 шт./м.п.) та східному (17 шт./м.п.) бокам. В середньому на метр погонний гілок було відкладено 12 яєць.

З початком розпускання бруньок з яєць відроджувались личинки, висмоктували сік з бруньок, листя та молодих пагонів. Після завершення розвитку перетворювались на безкрилих самок засновниць. Останні розмножувались партеногенетично та утворювали колонії на листках, а згодом вкривали колоніями і молоді пагони.

Найбільша чисельність шкідника була відмічена на сортах: «Росавка» та «Юбілей Москви» і становила 33 та 31 відсотки заселених листків та розеток, що не значно перевищувало економічний поріг шкідливості. Проведення обробітку у боротьбі з яблуневою плодожеркою (використання інсектициду Каліпсо 480 SC, к.с. з нормою витрати 0,25 л/га) вплинуло на зниження чисельності попелиці а середня ефективність склала 87%, в подальшому чисельність шкідника стримували ентомофаги.

Із ряду твердокрилих на початку вегетації було відмічено сірого брунькового довгоносика та букарку, яблуневого квіткоїда, але чисельність довгоносиків була не значною.

Із ряду Лусокрилих з початком плодоношення дерев шкоди завдавала яблунева плодожерка.

Чисельність яблуневої плодожерки відстежували методом феромонних пасток. Пастки вивішували наприкінці цвітіння яблуні, з розрахунку одна пастка на 1 га насаджень [3].

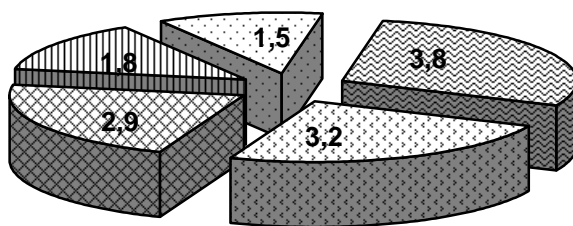
За результатами підрахунків виловлених метеликів на феромонні пастки, було визначено термін проведення обробіток. Протягом вегетації проводили три обприскування, використовували слідувачі інсектицидм: Матч 050 EC, к.е. з нормою витрати 1,0 л/га та Каліпсо 480 SC, к.с. з нормою витрати 0,25 л/га. Обробіток препаратами чергували для забезпечення більшої ефективності. При збиранні врожаю визначали відсоток пошкодження плодів гусеницями яблуневої плодожерки. Пошкодженість плодів на різних сортах була різною (рис.2).

Як видно з рисунку, більше пошкоджувався сорт Амулет (осінньої групи), відсоток пошкодження становив 3,2%, найменший відсоток пошкодження відмічено на сортах зимової групи Юбілей Москви(1,5%) та Сніжний кальвіль (1,8%).

Висновки. Проведення постійних обстежень дозволило виявити найбільш небезпечних шкідників молодого саду. Серед сисних шкідників це була зелена яблунева попелиця, а серед шкідників генеративних органів найбільшої шкоди завдавала яблунева плодожерка. Використання феромонних пасток дозволило визначити початок льоту та масовий літ метеликів, що перезимували, та метеликів літнього покоління, а також своєчасно використати інсектициди для зниження чисельності шкідника. Необхідно і в подальшому продовжувати спостереження за

видовим складом шкідників молодого саду, так як він буде постійно збільшуватись, оптимізація інтегрованого захисту дозволить покращити

фітосанітарний стан молодих насаджень та отримувати високі врожаї.



■ Амулет ■ Флорина ■ Росавка ■ Сніговий кальвіль ■ Юбілей Москви

Рис. 2. Пошкодженість різних сортів яблуни яблуною плодожеркою, %

Список використаної літератури

1. Гричанов И. Я. Интегрированный фитосанитарный мониторинг вредителей и болезней плодового сада / И. Я. Гричанов // Защита растений в условиях реформирования агропромышленного комплекса: экономика, эффективность, экономичность. Тезисы докладов. - СПб., 1995. - С. 45.
2. Васильев В. П. Вредители плодовых культур / В. П. Васильев, И. З. Лившиц . - М.: Колос, 1984.- 399 с.
3. Матвієвській О. С. Довідник із захисту садів від шкідників і хвороб / О. С. Матвієвській, В. М. Ткачов, Ф. С. Каленич. – К.: Урожай, 1990. - 256 с.
4. Корчагин В. Н. Защита сада от вредителей и болезней / В. Н. Корчагин. – М.: Колос, 1998. – 287 с.
5. Броун І. В. Інсектициди і зелена яблунова попелиця / І. В. Броун // Карантин і захист рослин. – 2011. - №10. – С. 21-22.
6. Федоренко В. П., Броун І. В. Ентомофаги зеленої яблунової попелиці / В. П. Федоренко, І. В. Броун // Карантин і захист рослин. – 2012. - №2. - С. 20-22.
7. Баликіна О. Б. Перспективні засоби захисту яблуни від яблунової плодожерки / О. Б. Баликіна // Карантин і захист рослин. – 2011.- №12. – С.18-21.
8. Методики випробування і застосування пестицидів: навч. посібник. / під заг.ред.проф. С. О. Трибеля. – К.: Світ, 2001. – 448 с.
9. Облік шкідників і хвороб сільськогосподарських культур: навч.посібн. / під ред. В. П. Омелюти.- К.: Урожай, 1986. – 296 с.
10. Программа и методика сортоизучения плодовых, ягодных и орехоплодных культур. (под общей редакцией академика РАСХН Е. Седова и д.с.-х.н. Т. П.Огольцовой) – Орел: Изд-во Всероссийского научно-исследовательского института селекции плодовых культур, 1999. – С. 102-114.

На основаниі проведених обстежень виявлен видовий склад шкідників молодого саду. Установлено, що найбільш численними були зелена яблонна тля і яблонна плодожерка. Для визначення динаміки літа плодожерки використовували феромонні ловушки, для зниження численності зеленої яблонної тлі і яблонної плодожерки використовували інсектициди.

Ключеві слова: зелена яблонна тля, яблонна плодожерка, феромонні ловушки, інсектициди.

The pest species of garden have been revealed and the most abundant species - green apple aphid and codling moth have been determined. In order to determine the moth flight dynamics, pheromone traps were used. For reducing insects of green apple aphid and codling moth insecticides have been used.

Key words: green apple aphid, codling moth, pheromone traps, insecticide.

Дата надходження в редакцію 20.03.2012 р.

Рецензент І.М. Коваленко.