

ДОСЛІДЖЕННЯ МОДЕЛЕЙ ТА АНАЛІЗ ЧУТЛИВОСТІ БЛОКУ ФІЛЬТРАЦІЇ ПРИСТРОЮ ВИЗНАЧЕННЯ ЯКІСНИХ ОЗНАК БІОЛОГІЧНИХ СТРУКТУР

Яковлєв В.Ф.

Проведено порівняльний аналіз отриманих раніше емпіричних і теоретичних математичних моделей та визначено чутливість вихідних параметрів запропонованого блоку фільтрації пристрою контролю якісних ознак біологічних структур фіксованої геометричної форми

Постановка проблеми. Для забезпечення високої якості продукції сільського господарства потрібні надійні і оперативні технічні засоби, що дозволяють проводити експресний фізико-біохімічний аналіз. Рішення цієї складної задачі можливе лише при широкому впровадженні сучасних і розробці нових методів і технічних засобів, що дозволяють автоматизувати не лише процес виміру якісних ознак продукту, але і технологічний процес в цілому.

Тому наукові дослідження, які направлені на створення технічних систем, що забезпечують експресний неруйнівний контроль якісних ознак біологічних структур в технологічному процесі є актуальними [1,4,5].

Аналіз останніх досліджень і публікацій. Налічувані в літературних джерелах свідчення по дослідженням фізико-математичних моделей, теоретичних передумов описання процесів збудження продукту і зняття інформативного сигналу щодо якісних ознак роздрібнено, а порою протилежні і недостатні для їх узагальнення та практичної реалізації.

У раніше проведених дослідженнях [4,5] було отримано відповідні залежності вихідного сигналу біологічних об'єктів фіксованої геометричної форми різного ступеню стиглості при їх ударному збудженні. Було також визначено резонансні частоти та коефіцієнти загасання для досліджуваних об'єктів. Задача полягала у розробці технічного засобу, який може із сукупності інформативних сигналів виділяти, з певною похибкою, необхідну частоту та коефіцієнт загасання для визначеного ступеню зрілості об'єкту. Цю функцію у пристрої контролю якісних ознак біологічних об'єктів виконує блок фільтрації, схема якого наведено на рисунку 1.

В проведених теоретичних та експериментальних дослідженнях були отримані емпіричні та теоретичні математичні моделі запропонованого фільтру, але не проведено порівняльного аналізу цих моделей та чутливості вихідних параметрів фільтру.

Вище викладене визначає мету та основні задачі досліджень і дозволяє сформулювати основні принципи побудови названих блоків технічних засобів контролю.

Мета статті. Робота направлена на порівняння емпіричної та теоретичної математичних моделей, запропонованого фільтру, та аналізу чутливості вихідних параметрів фільтру.

Основні матеріали досліджень. Як було відмічено вище, у раніше проведених дослідженнях [5] було отримано відповідні емпіричні та теоретичні математичні моделі блоку фільтрації (рисунк 1) пристрою контролю якісних ознак біологічних структур фіксованої геометричної форми, які дозволяють провести їх порівняння та винести відповідні рекомендації.

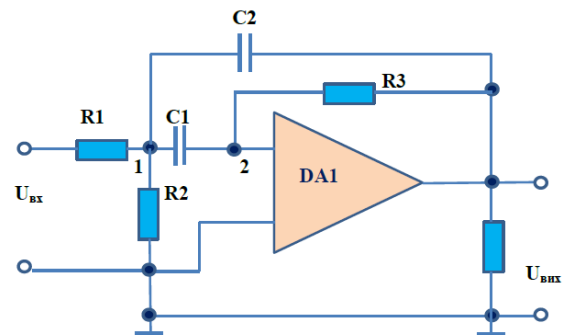


Рисунок 1 – Схема блоку фільтрації

Схема представляє собою активний **RC**-фільтр другого порядку [3,5], який зібрано на аналоговій мікросхемі. Основними характеристиками фільтру є: f_p – резонансна частота; Q – добротність; K_u – коефіцієнт підсилення на резонансній частоті. Вихідні характеристики, пов'язані з елементами схеми R_1 , R_2 , R_3 , C_1 , C_2 . По заданим границям відхилення параметрів елементів R_1 , R_2 , R_3 , C_1 , C_2 визначаються вихідні параметри фільтру f_p , Q , K_u .

Використовуючи положення [2,3] було побудовано теоретичні і емпіричні моделі для:

- резонансної частоти f_p :

а) математична модель:

$$f_p = \frac{1}{2\pi T} \quad (1)$$

де T – період коливань, с.

$$T = \sqrt{\frac{R_1 \cdot R_2 \cdot R_3 \cdot C_1 \cdot C_2}{R_1 + R_3}} \quad (2)$$

б) емпірична модель:

$$f_p = 2190 - 6,5x_1 - 141,6x_2 - 75,2x_3 - 177,7x_4 + 3,8x_2x_3 + 8,3x_2x_4 + 2,9x_3x_4 \quad (3)$$

де: x_1, x_2, x_3, x_4 – кодоване значення i -ого фактору, відповідно: $R_1, R_2, R_3; C_1 = C_2 = C$;

- добротності Q :

а) математична модель:

$$Q = \frac{1}{2\delta} = \frac{T(R_1 + R_3)}{R_1 R_3 (C_1 + C_2)} \quad (4)$$

де δ – коефіцієнт відносного загасання;
 R_1, R_3 – опори вхідного кола фільтру, Ом;
 C_1, C_2 – ємності у відповідних колах фільтру (рисунок 1), Ф

б) емпірична модель:

$$Q = 40,2 + 2,95x_2 - 1,58x_3 - 3,95x_4 - 0,89x_2x_3 - 1,44x_2x_4 + 1,24x_3 + 0,64x_1x_2x_4 \quad (5)$$

Таблиця 1 – Результати розрахунку вихідних параметрів фільтру по різним моделям

Величина	Значення, які отримані за даними			
	Вимірів у центрі плану	Емпіричної моделі	Теоретичної моделі	Оцінка середньоквадратичного відхилення, S_y
Резонансна частота, f_p , Гц	2218	2190	2274	28,0
Добротність, Q	41,8	40,2	42,0	0,25
Коефіцієнт передачі, K_u	22,8	20,0	23,3	0,81

- коефіцієнта передачі K_u :

а) математична модель:

$$K_u = \frac{R_2 C_2}{R_1 (C_1 + C_2)} \quad (6)$$

б) емпірична модель:

$$K_u = 20,0 - 2,75x_1 + 2,54x_2 + 1,02x_3 + 0,66x_1x_2 + 0,37x_3x_4 + 0,80x_1x_2x_4 \quad (7)$$

$$Q_m - Q_0 = 42,0 - 41,8 =$$

$$= 0,2 < t_{0,5;16} S_y = \quad (9)$$

$$= 2,12 \cdot 0,25 = 0,53$$

$$K_{um} - K_0 = 23,3 - 22,8 =$$

$$= 0,5 < t_{0,5;16} S_y =$$

$$= 2,12 \cdot 0,81 = 1,72 \quad (10)$$

де f_{pm}, Q_m, K_{um} - теоретичні значення параметрів;
 f_0, Q_0, K_0 - значення вимірів у центрі плану.

Результати вимірів вихідних величин у центрі плану наведено у таблиці 1

Як видно із таблиці 1, результати вимірів вихідних величин у центрі плану статистично незначно відрізняються від відповідних величин, які отримані за рівняннями емпіричних моделей, що підтверджується адекватністю цих моделей.

Емпіричні та теоретичні значення для резонансної частоти f_p , коефіцієнта передачі по напрузі K_u та добротності Q мають незначну різницю, так як:

$$f_{pm} - f_0 = 2274 - 2218 = 56 < t_{0,5;16} S_y = 2,12 \cdot 28,0 = 59,4 \quad (8)$$

Слід відмітити, що згідно з теоретичною моделлю, добротність Q при рівності ємностей $C_1 = C_2 = C$, залежить тільки від опорів резисторів. Параметри f_p і K_u залежать від ємностей C_1, C_2 та від опорів R_1, R_2, R_3 .

Зменшення реальних значень f_p, Q і K_u по відношенню до теоретичних, пояснюється присутністю в схемі паразитних ємностей. Це також підтверджується тим, що на емпіричну модель значно впливає елемент (- 3,95 x_4) рівняння (5), який відображає вплив ємностей на добротність фільтру.

Зміна опору R_1 на шаг $h_1 = 0,5$ кОм здійснює вплив на добротність тільки через взаємодію факторів, а коефіцієнт передачі K_u безпосередньо залежить від R_1 .

Крім того, в роботі було визначено та проаналізовано абсолютна та відносна чутливості вихідних параметрів фільтру.

Для складання рівнянь похибок, у фізичних змінних, було проведено лінеаризацію рівнянь (3), (5), (7) за виразом:

$$\Delta F_j = \Delta b_0 + \sum_{i=1}^n b_i x_i \quad (11)$$

де ΔF_j - значення похибки i -го коефіцієнту чутливості для j -го вихідного параметру фільтру;

Таблиця 2 – Коефіцієнти чутливості вихідних параметрів фільтру

Вихідний параметр	Величина	Елементи схеми фільтру			
		$X_1=R_1$ кОм	$X_2=R_2$ кОм	$X_3=R_3$ кОм	$X_4=C_1=C_2=C$ пФ
Резонансна частота, f_p	b – коефіцієнт, Гц	- 6,5	- 141,6	- 75,2	- 177,8
	Інтервал варіювання, h_i	0,5	0,2	20	30
	Основний рівень,	10,0	2,5	400	280
	Абсолютна чутливість, Гц/кОм (Гц/пФ)	- 13	- 708	- 3,76	- 5,9
	Відносна чутливість,	- 0,059	- 0,81	- 0,69	- 0,75
Добротність, Q	b – коефіцієнт,	-	2,95	- 1,58	- 3,95
	Інтервал варіювання, h_i	0,5	0,2	20	30
	Основний рівень,	10,0	2,5	400	280
	Абсолютна чутливість, Від. од/ кОм (Від. од/ пФ)	-	14,8	- 0,08	- 0,13
	Відносна чутливість,	-	0,92	- 0,79	- 0,91
Коефіцієнт передачі, K_u	b – коефіцієнт,	- 2,75	2,54	1,02	-
	Інтервал варіювання, h_i	0,5	0,2	20	30
	Основний рівень,	10,0	2,5	400	280
	Абсолютна чутливість, Від. од/ кОм (Від. од/ пФ)	- 5,5	12,7	0,051	-
	Відносна чутливість,	- 2,75	1,59	1,02	-

$$\Delta Q = 40,2 + 2,95x_2 - 1,58x_3 - 3,95x_4 \quad (13)$$

$$\Delta K_u = 20,0 - 2,75x_1 + 2,54x_2 + 1,02x_3 \quad (14)$$

Коефіцієнти абсолютної чутливості розраховувалися за формулою:

$$A_{x_i}^j = \frac{b_i}{h_i} \quad (15)$$

де h_i – інтервал варіювання факторів;
 j – індекс, яким позначено коефіцієнт абсолютної чутливості для j -го вихідного параметру фільтру;

Δb_0 – інтервал зміни вільного члену рівняння регресії (3);

b_i – коефіцієнти при кодованих змінних x_i рівняння регресії.

Тоді:

$$\Delta f_p = 2190 - 6,5x_1 - 141,6x_2 - 75,2x_3 - 177,7x_4 \quad (12)$$

x_i - індекс, яким позначено коефіцієнт абсолютної чутливості для i -го фактору відповідного рівняння регресії

Коефіцієнти відносної чутливості розраховувалися за наступним виразом:

$$B_{x_i}^j = \frac{b_i X_i^0}{h_i \cdot F_i^0} \quad (16)$$

де X_i^0 – основний рівень i -ого фактору;

F_i^0 - значення відповідного вихідного параметру в центрі плану

Тоді, з урахуванням (11), (15), (16) для рівнянь (12), (13), (14) було отримані наступні рівняння похибок, які мають наступний вигляд (17) – (19).

$$\Delta f_p = \Delta b_0 + \frac{b_1}{h_1} \Delta R_1 + \frac{b_2}{h_2} \Delta R_2 + \frac{b_3}{h_3} \Delta R_3 + \frac{b_4}{h_4} \Delta C \quad (17)$$

$$\Delta Q = \Delta b_0 + \frac{b_2}{h_2} \Delta R_2 + \frac{b_3}{h_3} \Delta R_3 + \frac{b_4}{h_4} \Delta C \quad (18)$$

$$\Delta K_u = \Delta b_0 + \frac{b_1}{h_1} \Delta R_1 + \frac{b_2}{h_2} \Delta R_2 + \frac{b_3}{h_3} \Delta R_3 \quad (19)$$

Результати розрахунків коефіцієнтів чутливості для вихідних параметрів фільтру наведено у таблиці 2.

Висновки. Емпірична модель більш відповідає реальній дійсності, але висновки на підставі такої моделі справедливі тільки в області проведеного експерименту, яка задається інтервалами варіювання факторами.

Аналіз чутливості показує, що найменший вплив на резонансну частоту оказує опір R1, а найбільший – опір R2 та ємності C1, C2.

Коефіцієнт чутливості для резонансної частоти

$B_{x_4}^{f_p} = -0,75$, тобто, у 12,7 разів більше

коефіцієнта чутливості $B_{x_1}^{f_p} = -0,059$. Тому, для стабілізації резонансної частоти, необхідно мати ємності з малим температурним коефіцієнтом.

Аналогічні рекомендації відносяться і до опору

R3, так як $B_{x_2}^{f_p} \approx B_{x_4}^{f_p}$.

По значенням чутливості $A_{x_i}^j$ і $B_{x_i}^j$ можна розрахувати похибки вихідних параметрів фільтру, будувати різні припущення та використовувати для кількісної оцінки впливу відхилення параметрів фільтру на його вихідні характеристики, а також, для оптимізації фільтру по любому із вихідних параметрів.

Список використаних джерел

1. Іноземцев Г.Б., Яковлев В.Ф., Козирський В.В. Застосування акустичних технологій в аграрному виробництві :Навчальний посібник – К.: ТОВ «Аграр Медіа Груп», 2013 – 171 с.
2. Технологія наукових досліджень енергетичних систем в аграрному виробництві: Навчальний

посібник. / Г.Б. Іноземцев, В.В.Козирський. За редакцією Г.Б. Іноземцева. – К.: ТОВ «Аграр Медіа Груп», 2011. – 198 с.

3.Квітка С.О., Яковлев В.Ф., Нікітіна О.В. Електроніка та мікросхемо техніка: навчальний посібник / Квітка С.О., Яковлев В.Ф., Нікітіна О.В.; за ред. проф. Яковлева В.Ф. – Суми: «Сумський національний аграрний університет», 2012. – 285 с.

4. Яковлев В.Ф. Визначення якості сільськогосподарської продукції методом акустичної емісії / Вісник Харківського національного технічного університету сільського господарства імені Петра Василенка. Технічні науки. Випуск 164 «Проблеми енергозабезпечення та енергозбереження в АПК України .- Харків: ХНТУСГ. - 2015.- С..75 - 77.

5. Яковлев В.Ф. Обґрунтування параметрів блоку фільтрації пристрою визначення якісних ознак біологічних структур фіксованої геометричної форми / В.Ф. Яковлев // Вісник СНАУ Науковий журнал. Серія «Механізація та автоматизація виробничих процесів». Вип.10/3 (31), 2016 – С.121.

Аннотация

ИССЛЕДОВАНИЕ МОДЕЛЕЙ И АНАЛИЗ ЧУВСТВИТЕЛЬНОСТИ БЛОКА ФИЛЬТРАЦИИ УСТРОЙСТВА ОПРЕДЕЛЕНИЯ КАЧЕСТВЕННЫХ ПРИЗНАКОВ БИОЛОГИЧЕСКИХ СТРУКТУР

Яковлев В.Ф.

Проведен сравнительный анализ полученных ранее эмпирических и теоретических математических моделей и определена чувствительность выходных параметров предложенного блока фильтрации устройства контроля качественных признаков биологических структур фиксированной геометрической формы

Abstract

SUBSTANTIATION OF PARAMETERS OF FILTRATION UNIT OF THE DEVICE FOR DETERMINATION OF QUALITATIVE FEATURES OF BIOLOGICAL STRUCTURES FIXED GEOMETRIC SHAPES

Yakovlev V. F.

Sumy national agrarian University

On the basis of studies substantiated the parameters of the filtration unit of the control device of the qualitative features of biological objects of a fixed geometric shape, the theoretical and experimental mathematical model for the resonant frequencies, a factor and transmission coefficient voltage reduced block diagrams

