

## ТВЕРДІСТЬ ҐРУНТУ - ОГЛЯД СУЧАСНИХ МЕТОДІВ ТА ПРИСТРОЇВ

Комісар Євгеній Олександрович

аспірант

Сумський національний аграрний університет

ORCID ID: 0000-0002-1535-9564

email: komisar.jeka@gmail.com

Зубко Владислав Миколайович

кандидат технічних наук, доцент

ORCID: 0000-0002-2426-2772

email: zubkovladislav@ukr.net

*В статті описано вплив твердості ґрунту на розвиток аграрних культур починаючи від проростання та до формування врожаю. Названо основні чинники, які впливають на формування не бажаного явища в ґрунті, так званої плужної підшоши. Викладено аналіз вітчизняних та іноземних сучасних методів і засобів визначення та вимірювання твердості ґрунту, починаючи від пенетрометрів і закінчуючи сканерами ґрунту.*

*Питання твердості ґрунту було і є актуальним, тому що від цього залежить формування врожайності і відповідно прибуток фермерів. Таким чином, існує актуальне завдання вдосконалення методів і засобів вимірювання твердості ґрунту.*

*Піднято питання про розробку більш дешевого методу, на відміну від ґрунтових сканерів, для визначення плужної підшоши, але ж не менш ефективних від них.*

**Ключові слова:** ущільнення, твердомір, плужна підшоша, сканер, пенетрометр, пенетрація, ґрунт.

DOI: <https://doi.org/10.32845/msnau.2020.4.6>

**Постановка проблеми.** Важливою технологічною характеристикою поля, яка створює механічний опір розвитку кореневої системи рослин, що впливає на схожість насіння та їх розвиток, визначає водний, повітряний і тепловий режим ґрунту є його твердість. Отримання достовірних інформаційних відомостей про твердість ґрунту має особливе значення тому, що на ущільнення ґрунту значний вплив мають багаторазові проходи по полю тракторів, комбайнів і іншої мобільної сучасної техніки. Функціонування такої техніки призводить до розпорощення верхнього і ущільнення нижнього шарів ґрунту, що негативно впливає на її родючість, знижує врожайність культур.

Плужна підшоша – це ущільнення під орним шаром ґрунту, яке утворюється у результаті тиску площини плужних агрегатів на ґрунт при оранці постійно на одну глибину. Плужною її називають, оскільки раніше акцент в обробці ґрунту робився на оранку, проте дослідження показують, що аналогічну проблему може створювати будь-який робочий орган, зокрема диски, лапи плоскоріза або культиватор. У той же час тиск леза робочого органу на ґрунт у точці контакту може досягати 1000 кг/см<sup>2</sup>. Слід зазначити, що лапа культиватора при такому тиску також істотно ущільнює ґрунт у зоні насінневого ложа, що в подальшому негативно впливає на водно-повітряний ґрунтовий режим.

Правильним буде трактування, що плужною підшошою є ущільнення в орному шарі ґрунту або під ним, яке утворюється внаслідок тиску площини робочих органів ґрунтообробних агрегатів з обробки на одну і ту ж глибину.

**Мета.** Провести огляд сучасних методів та пристроїв для вимірювання твердості ґрунту, як вітчизняного так і іноземного виробництва, від пенетрометрів і до безпосереднього визначення під час проведення обробки ґрунту, та проаналізувати їх переваги і недоліки.

**Результати досліджень.** Ущільнення ґрунту є про-

блемою, переважно, техногенного характеру і пов'язана, головним чином, з впливом сільськогосподарської техніки і транспортних засобів. Так, її формування може відбуватися як при впливі на ґрунт безпосередньо робочих органів ґрунтообробних агрегатів, а також внаслідок систематичного переущільнення ґрунту рушійними системами машинних агрегатів (МА). Останні, маючи масу до 20 т (а збиральна техніка з повним завантаженням - більше 30 т), створюють значне навантаження на ґрунт в процесі руху при виконанні технологічних операцій. Це явище повторюється з року в рік на 40-80% площі поля, тому має накопичувальний характер, викликаючи ущільнення ґрунту до глибини 80-100 см, а в окремих випадках і більше. Істотно прискорюється цей процес при порушенні вимог щодо проведення польових робіт, коли техніка заходить в поле при вологості ґрунту понад 90% польової вологоємності [1].

Спричинене сільськогосподарською технікою ущільнення ґрунту, а також природне ущільнення є проблемою для рослинництва та навколишнього середовища. Це пояснюється негативною зміною важливих функцій ґрунту. У практичному точному землеробстві великий інтерес представляє швидкий, зручний та доступний прилад для вимірювання цього показника.

На ґрунти, призначені для сільського господарства, зазвичай впливають різні фактори. Двома найважливішими з них є монокультура та використання важкої сільськогосподарської техніки [2]. Наслідком впливу вищезазначених причин є утворення та збільшення ущільнення ґрунту, що негативно впливає на розвиток рослин. Зазвичай ущільнення ґрунту призводить до зменшення виробництва продукції рослинництва.

На жаль, ще й досі не всі розуміють, як згубно діють процеси переущільнення і на саму ріллю, і при вирощуванні культури. Проте, наслідки переущільнення важко ігнорувати, адже вони по-справжньому серйозні.

Висока твердість ґрунту обмежує рослини [3] та подальший розвиток коренів [4]. Збільшення міцності в поверхневих шарах ґрунту призводить до обмеження поширення коренів [5] та відставання в рості [6]. Незважаючи на важливість твердості ґрунту в загальній структурі управління, підходи до її постійного визначення залишаються відносно нерозвиненими. Як правило, пенетрометри використовують для оцінки тиску, необхідного для проходження сталевго конуса вниз через профіль ґрунту. Емпірично показано, що пенетрометр (Q) підтримує подовження кореня, що перевищує 2,5 МПа [7].

Як бачимо, наслідки переущільнення ґрунтів можуть стати фатальними як для вирощуваної культури, так, у майбутньому, і для самої ріплі.

Проблема поступово загострюється й набуває велетенських масштабів. Фактично, уже сьогодні можна говорити, що ущільнення ґрунтів – явище всеукраїнське. Незалежно від типу ґрунтів – чорноземи це чи суглинки – недосконалі агротехнології стають причиною переущільнення.

Важливим чинником, у формуванні плужної підшови, також постають погодні умови взимку (кількість опадів і температура). Про це свідчать спільні досліді науковців інженерно-технологічного факультету та факультету агротехнологій та природокористування проведені на полях Сумського національного аграрного університету (СНАУ) у 2020 році. Не було виявлено ущільнень, в порівнянні з минулим роком, враховуючи той фактор, що не було проведено ніяких заходів для їх розпушування.

Для вимірювання твердості ґрунту існує велика кількість приладів. Найбільш поширені з них твердоміри Горячкіна, Качинського, Голубєва, Рєвякіна, Висоцького, Оганєсяна. Більшість твердомірів описано в широко відомих посібниках [8].

Для визначення профілів міцності ґрунту використовували різні методи випробувань. Для отримання індексу конусів для ґрунтів під дорогами та аеродромами був введений конусний пенетрометр з пропускнуою здатністю [9]. Так як конусоподібний конус пенетрометра повинен рухатись лише людиною, його застосовність є швидкою та простою, але не продуктивною. Однак конічний пенетрометр має недолік, так як швидкість проникнення конуса може змінюватись і впливати на індекс конуса. Для характеристики ґрунту на різних невеликих глибинах була розроблена мініатюрна система конічних пенетрометрів [10,11,12]. Хоча мініатюрне випробування на проникнення конуса може створити надійні та постійні профілі міцності, система конусного пенетрометра вимагає великих зусиль для забивання конуса в землю. Для усунення цієї причини, вченими були розроблені різні типи систем проникнення легких конусів для визначення твердості ґрунту не тільки в сільському господарстві, але і в залізничних підструктурах [13,14,15,16].

В іноземній практиці також є велика кількість твердомірів (пенетрометри) різноманітних конструкцій, особливо в тих країнах, де дослідження фізико механічних властивостей ґрунтів, досить популярні (США, Великобританія, Німеччина, Японія). У США використовується переважно конічний наконечник, параметри якого (кут атаки і площа перетину) стандартизовані. Вважається, що стандартизація дозволяє зіставити дані твердості, отримані на різних об'єктах і різними авторами. На думку П.В. Горохова (1990), найбільш досконалий

твердомір запропонували J.-F. Billot. Як реєструючий елемент в ньому використовується тензоланка, а занурення плунжера в ґрунт здійснюється за допомогою направляючої, що підвищує точність вимірювань [17].

З досягненнями точного землеробства багато дослідників зосередили увагу на просторових варіаціях ущільнення ґрунту [18]. Було визнано, що рекомендовані методи безпосереднього вимірювання ущільнення ґрунту вимагають великих зусиль і витрат на широкомасштабне картографування полів. Тому більш привабливою альтернативою стало визначення непрямих заходів разом з їх місцем знаходження (географічними координатами) [19]. У попередні роки були розроблені різні прототипи датчиків ущільнення ґрунту для відображення певних ущільнення ґрунту. Сучасні системи датчиків ущільнення ґрунту базуються на датчиках міцності ґрунту [18], датчиках проникності рідини [20], датчиках вмісту води [21] або на комбінованих [22].

У дослідницькій практиці східно-європейських країн також використовували велику кількість пенетрометрів (Кіріце, Кунце, Флореску-Зелінгера, Гетко, Боріша та інших). Відмінною їх особливістю було використання не тільки плоских і клиноподібних плунжерів, а й багатьох інших форм. Це розширювало можливості дослідження різних видів опорів ґрунтів. [23].

Польові вимірювання міцності структури (твердості) проводять за допомогою приладів кількох конструкцій: твердоміра Горячкіна, ВІСХОМа (Весесоюзного інституту сільськогосподарського машинобудування), Голубєва, Качинського, мікропенетрометрів і ін. В основу всіх твердомірів покладено принцип пропорційної залежності ступеня деформації пружини від опору ґрунту [24].

У сільському господарстві широко поширений твердомір системи акад. **В.П. Горячкіна**, що має основу, в отвір якої вставлений шток з наконечником, вкрученим в отвір для гвинта в торці штока. Верхній кінець штока пов'язаний з циліндричною пружиною, на яку спирається натискна планка з ручками, що має можливість переміщення вздовж направляючих штанг. Твердомір забезпечений пишучим механізмом, що фіксує зміну довжини пружини і переміщення штока. Визначення твердості ґрунту здійснюється шляхом реєстрації пишучого механізму величини стиснення пружини під впливом опору, сприйманого наконечником при вдавлюванні його в ґрунт [25].

**Твердомір ВІСХОМ.** Він складний у будові та в використанні, але дозволяє отримати дані про твердість ґрунту на різних глибинах. Прилад складається з трубчастої стійки, укріпленої на опорній плиті, рухомої каретки, механізму протягування стрічки з самозаписуючим пристроєм і штока зі змінними плунжерами. До приладу додаються три пари змінних пружин зусиллям 25, 50 і 100 кг. Кожна з пружин має свою тарувальну таблицю, по якій тарують криву твердоміра для відповідної пари пружин, і в процесі експлуатації приладу періодично проводять перевірку [25].

Одним з найбільш широко використовуваних є **твердомір Ю.Ю. Рєвякіна** (рис. 1), що складається з двох напрямних штанг 1, телескопічної штанги 2 зі змінним наконечником 3, пружини 4, планки 8 для кріплення паперу, записуючого пристрою 5, натискних тримачів 6, і папір з графіком [25].

Твердомір має плоский плунжер з робочою поверх-

нею 1 см<sup>2</sup>., також можна використовувати інші форми плунжерів. Глибина занурення плунжера в ґрунт становить до 40 см, охоплюючи орний і верхню частину підорного шарів, включаючи плужну підшву [25].

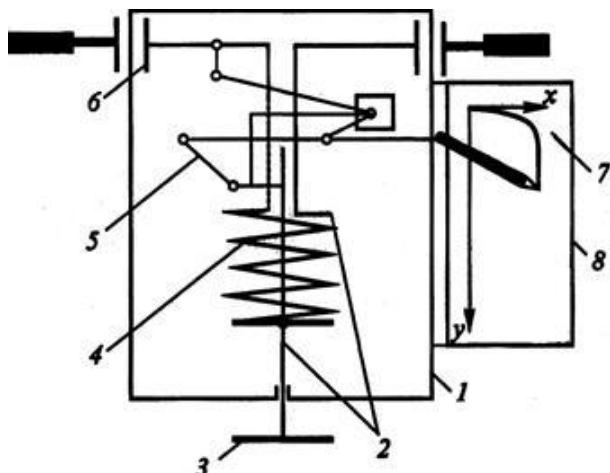


Рис. 1. Конструктивна схема твердоміра Ю.Ю.Ревякіна:

- 1 – напрямні штанги; 2 – телескопічна штанга;
- 3 – змінний наконечник; 4 – пружина;
- 5 – записувальний пристрій; 6 – натискні тримачі;
- 7 – папір з графіком; 8 – планка для закріплення паперу.

Записуючий пристрій пов'язано з пружиною 4. Ланки цього пристрою розраховані таким чином, що олівець переміщається в напрямку осі ОХ на величину занурення штампа і осі ОУ на величину стиснення пружини. Таким чином, на одержуваних за допомогою твердоміра діаграмах по осі ОХ відкладається глибина занурення штампа, а на осі ОУ деформація пружини, пропорційна величині прикладеного зусилля [25].

**Твердомір І. Ф. Голубєва.** Має конусоподібний плунжер довжиною 10 см з площею перетину біля основи 2 см<sup>2</sup>. Плунжер з'єднаний зі штоком, поміщеним в порожнистий корпус з кришками. У нижній частині штока нанесена шкала і змонтовано сигнальний пристрій. На верхню частину штока надіті три пружини різної пружності [26].

Твердість ґрунту визначають в такій послідовності. Показник на штоку пересувають в нижнє положення так, щоб його відмітка збіглася з нульовим діленням, одночасно штифт-показчик всувають до клацання. Прилад ставлять вертикально на поверхню ґрунту і плавно вдавлюють конус в ґрунт. При зануренні конуса на 10 см відбувається клацання - визначення закінчено.

При визначенні твердості ґрунту приладом І. Ф. Голубєва необхідно уникати різких натисків і ударів, щоб не отримати випадкових величин [26].

**Твердомір Алексєєва.** У цьому приладі опір ґрунту розклинюванню вимірюють гідравлічним динамометром (манометром). Прилад складається з корпусу циліндра, в нижню частину якого нагвинчують металевий стрижень з конусом. Зверху в корпус входить і пересувається в ньому поршень з рукою і манометром. В якості робочої рідини, якою заповнюють прилад, використовують гальмівну рідину [26].

Прилад встановлюють перпендикулярно поверхні ґрунту і натисканням рук на ручки вдавлюють конус в ґрунт. Тиск, необхідний для подолання опору ґрунту проникненню в неї

конуса, передається через поршень і робочу рідину і вимірюється манометром [26].

**Твердомір Качинського** влаштований по револьверному типу - плунжер занурюється в ґрунт силою розтискання пружини.

При роботі використовуються два плунжера: циліндричний (на здавлювання) і конічний (на розклинення) [27].

Принцип роботи. Плунжер вдавлюють до межі в корпусі приладу, потім прилад встановлюють на поверхню ґрунту і, притримуючи щільно його головку, натискають кнопку, виводячи з зачеплення пружину. Пружина виштовхує плунжер, який занурюється в ґрунт. У такому положенні витримують прилад 30 с, а потім, не відпускаючи головки твердоміра і все ще притискаючи його до ґрунту, посувають кільце – показчик до гвинтів, після чого, притримуючи кільце, піднімають твердомір і записують свідчення за шкалою (показники фіксуються кільцем) [27].

Розрахунок твердості ґрунту в кілограмах на 1 см<sup>2</sup> проводиться таким чином: по прикладеним до приладу тарувальним таблицям знаходять, на підставі отриманих при визначенні показань за шкалою твердоміра, величину зусилля, витраченого на впровадження в ґрунт плунжера, і відносять його до площі поперечного перерізу даного плунжера, яка дорівнює 0.2 см<sup>2</sup>. [27].

**Пенетрометр** - прилад для вимірювання щільності ґрунту від поверхні до глибини в 45 см, по горизонтах. За допомогою пенетрометра можна визначити чи є ущільнення в ґрунті, наскільки вони серйозні і яка їхня глибина [28].

Щуп виконаний з нержавіючої сталі з насічками для визначення глибини проникнення в ґрунт (7,6 см; 15,2 см; 22,9 см; 30,5 см; 38,1 см; 45,7 см) [28].



Рис.2. Загальний вигляд пенетрометра.

Діапазон вимірювань від 0 до 500 psi (фунтів на кв.дюйм), відповідно 0-3500 кПа або кН / м<sup>2</sup>.

Для зручності користування приладом кругової індикатор має кольорову шкалу:

- Зелена смуга (0-200 psi) - нормальний ріст кореневої системи;
- Жовта смуга (200-300 psi) - середній зріст;
- Червона смуга (300 і більше psi) - поганий ріст кореневої системи.

У комплект приладу входить два наконечника: 1/2 дюйма - для проведення вимірювань в щільному ґрунті і 3/4 дюйма - для м'якого ґрунту. На кольоровому індикаторі циферблата відповідно дві шкали для одного і іншого наконечника [28].

Вимірювання опору кінцевого пенетрометра - простий, швидкий і недорогий емпіричний метод, який знайшов широке застосування для моніторингу та оцінки ущільнення ґрунту [29,30].

Перші пенетрометри ґрунту почали застосовувати у сільському господарстві протягом 1960-х років. Вони мали просту будову, де показання записували вручну (Hendrick, 1969) [31].

Нові прилади дозволяють вести вимірювання в режимі безперервної реєстрації одночасно з обробіткою ґрунту, вимірювати вологість і деякі інші показники, акумулювати результати, статистично і графічно їх обробляти.

Це твердоміри американського і голландського виробництва, які серійно випускаються, а також твердоміри зі Словаччини і Швеції.

В Україні також ведуться подібні розробки (М.М. Сурду, В.В. Медведєв) [32].

У твердомірі М.М.Сурду з України шуканий показник отримують зі співвідношення пуансона при його зануренні в ґрунт і величини залишкової деформації. Тензометричний датчик кріпиться до лапи культиватора і вимірювання твердості здійснюються під час виконання обробки ґрунту [32].

Змінюючи форму пуансона, можна оцінити опір ґрунту різним видам деформації і використовувати отримані дані не тільки при виборі інтенсивності і глибини обробки, але і в конструюванні ґрунтообробних робочих органів. Вологість в момент вимірювання твердості отримують, використовуючи кондуктометричний метод, а температуру - за допомогою опору мідного датчика [32].

Схожий твердомір був розроблений і випробуваний в Швеції. Конусоподібний пенетрометр з кутом атаки в  $30^\circ$  і діаметром 6,3 см були закріплені на стійках глибокорозпушувача і дозволяли проводити вимірювання твердості на глибинах 10, 30 і 50 см. Пенетрометр був з'єднаний з сенсором фірми Bosch, здатним вимірювати зусилля в широкому інтервалі значень. При швидкості обробки ґрунту 1,5 м / с твердомір фіксував вимірювання кожну секунду з одночасним позиціонуванням (за допомогою Trimble SweeEight) [32].

Не можна не згадати також про численні розробки, що проводяться в США, з метою удосконалення пенетрометра. В останні роки в цій країні розроблені пенетрометри з можливістю визначення вологості ґрунту, це досягається різними способами, в тому числі найбільш перспективним з них TDR (Time Domain Reflectometer). Відповідний датчик вставляється в наконечник і вимірює вологість в режимі реального часу в міру занурення наконечника в ґрунт. Найбільш відомий з них пенетрометр J. Morrison [32].

Однак більш повну інформацію може дати безперервний вимір твердості поля з кореляцією по щільності ґрунту, накладкою координат по GPS і побудова електронних карт щільності ґрунту.

**Topsoil Mapper.** Це пристрій розробила австрійська компанія Geoprospectors. Сьогодні Topsoil Mapper - найбільш сучасний і зручний сканер. Система дозволяє фіксувати ущільнення, структуру і вологість ґрунту практично в режимі реального часу. Дані відправляються на термінал трактора чи автомобіля, який здійснює сканування [32].

Сканер складається із самого електромагнітного сканера та польового комп'ютера, для накопичення даних у фай-

лах. Сканер має чотири електромагнітні датчики які призначені для сканування на чотирьох різних глибинах - 0.5м, 0.7м, 0.9м, 1.1м. Польовий термінал оснащений GPS-приймачем для визначення місцезнаходження сканера. Датчики вимірюють електровідність ґрунту на чотирьох глибинах. Дані накопичуються у файлах. Після того як необхідні файли із сканера зібрані, вони оброблюються в спеціалізованому програмному забезпеченні Topsoil Data Box (TSDB), що базується на ядрі Матлаб (для складних математичних обчислень). Topsoil Data Box дозволяє проводити аналіз та корекцію даних, моделювати різні карти розподілу при зміні параметрів. Але це є проміжний етап. Для подальшої роботи з даними вони переносяться в Геоінформаційну Систему (ArcGIS, QGIS, SAGA GIS і ін.). Там дані співставляються з даними рельєфу, картами урожайності, NDVI і вже створюються електронні карти які можна використовувати в робочих цілях, таких як планування глибини обробки, норми висіву та ін. [32].

З Topsoil Mapper господарство отримує дані про властивості ґрунту на полях значних площ в досить короткий проміжок часу. Крім того, реалізовано спеціальне програмне забезпечення, яке автоматично створює карти ґрунтів. Обробити отримані дані і отримати результати досить просто [32].



Рис.3. Загальний вигляд Topsoil Mapper

Ще один плюс системи - вона дозволяє контролювати глибину обробки ґрунту під час роботи. Зібрані дані в режимі реального часу передаються безпосередньо на бортовий комп'ютер трактора, а потім на ґрунтообробний агрегат. Це сприяє підвищенню як екологічної, так і економічної ефективності сільського господарства [32].

Датчик ґрунту **STEYR SoilXplorer** (рис. 4) - це безконтактний датчик для картування і зміни глибини обробки ґрунту, що використовують електромагнітні сигнали для вимірювання провідності ґрунту. На цій основі можна визначити зони типу ґрунту, відносний вміст води, а також зони ущільнення. З допомогою чотирьох приймальних котушок за один прохід "досліджуються" чотири різних шару від 0-25см, 15-60см, 55-95см і 85-115см. SoilXplorer - це система на ринку, яка пропонує чотири паралельні глибини, працює без контакту з ґрунтом і забезпечує миттєві дані для негайного робочого процесу. Його можна дуже легко інтегрувати в інші робочі процеси [33].



Рис.4. Загальний вигляд STEYR SoilXplorer

З ґрунтообробним агрегатом, встановленим в передній гідравлічній частині трактора, ґрунтообробні знаряддя можуть бути встановлені в задній частині одночасно. Оскільки всі дані вимірюються, обробляються в програмному забезпеченні системи і доступні в режимі реального часу, ґрунтообробні знаряддя можуть ефективно управлятися і адаптуватися до різних ґрунтових умов за допомогою ISOBUS, незалежно від погодних умов і рослинності сільськогосподарських культур [33].

**Висновки.** Аналіз існуючих методів і засобів визначення твердості ґрунту показав, що на сьогоднішній день існує багато різних способів для визначення ущільнень ґрунту, але у кожного з них присутні переваги та недоліки. Встанов-

лено, що пенетрометри чи твердоміри Горячкіна, Качинського, Голубєва, Ревякіна – мають низьку вартість і прості в експлуатації для проведення досліджень полів фермерами, але подальша обробка і аналіз отриманих результатів вимагає затрати додаткового часу та певного рівня кваліфікації для прийняття ефективного рішення. Одним з факторів, що впливає на одержувані результати при визначенні твердості ґрунту, є вплив людського фактору, оскільки велика частина приладів для визначення твердості ґрунту заглиблюється під дією фізичної сили оператора.

Використання ґрунтових сканерів, навпаки, дає можливість швидко зробити аналіз структури ґрунту у режимі реального часу та отримані дані зібрати та зберегти у Data Base. Також сканування можна проводити при виконанні інших сільськогосподарських робіт. Дані машини є не доступними для більшості господарств, через високу вартість. Тому на сьогоднішній день є актуальним завданням у розробці більш дешевого методу, на відміну від ґрунтових сканерів, для визначення плужної підшови, але ж не менш ефективних від них. Що дасть можливість навіть не великим господарствам робити аналіз ґрунту на щільність.

Дані прилади є чутливими до зміни умов середовища, у якому вони працюють. Обладнання необхідно калібрувати відповідно до умов використання.

Проведеним дослідженням встановлено, що є потреба у розробці обладнання для виміру твердості ґрунту з пошуком залягання плужних підшов, який матиме високу точність вимірювання, з можливістю формування Data Base та низьку собівартість.

#### **Список використаної літератури:**

1. С. Гаврилов. 2017. Проблеми плужної підшови в ґрунті та шляхи її вирішення. Веб-сайт: <https://propozitsiya.com/problema-pluzhnoy-podoshvy-u-pochvy-i-puti-ee-resheniya> [Дата звернення: 08/04/2021].
2. Hartemink, A.E., 1998. Хімічні та фізичні властивості ґрунту як показники стійкості землеустрою під цукровим очеретом у Папуа -Новій Гвінеї. Геодерма 85: 283–306.
3. Whalley, W.R., Finch-Savage, W.E., Cope, R.E., Rowse, H.R., Bird, N.R.A., 1999. Реакція проростків моркви (*Daucus carota* L.) та цибулі (*Allium cepa* L.) на механічний імпеданс та водневий стрес при неоптимальних температурах. Рослина, клітинне середовище 22: 229–242.
4. Bengough, A.G., Mullins, C.E., 1990. Механічний імпеданс росту коренів: огляд експериментальні методи та відповіді на зростання коренів. Журнал ґрунтознавства 41: 341–358.
5. Gao, W., Hodgkinson, L., Jin, K., Watts, C.W., Ashton, R.W., Shen, J., Ren, T., Dodd, I.C., Binley, A., Phillips, A.L., Hedden, P., Hawkesford, M.J., Whalley, W.R., 2016. Глибоке коріння і структура ґрунту. Рослини, клітини та навколишнє середовище 39: 1662–1668.
6. Whalley, W.R., Watts, C.W., Gregory, A.S., Mooney, S.J., Clark, L.J., Whitmore, A.P., 2008. Вплив міцності ґрунту на врожайність пшениці. Рослини та ґрунти 237–247.
7. Whalley, W., Bengough, A., 2013. Механічний опір ґрунту та зростання коренів та Функція. Коріння рослин: doi: 10.1201/b14550-43
8. Пат. 25914 Україна, МПК G 01 N 1/02. Польовий ґрунтовий твердомір конструкції Тарасенка-Бабицького / Тарасенко В.І., Бабицький Л.Ф.; заявник та патентовласник Національного аграрного університету. - № 200704449; заявл. 04.07; опубл. 27.08.2007, Бюл. №13.
9. Армія та ВПС США, 1994 р. Планування та проектування доріг, аеродромів та вертодрому Театрі операцій (Дорожнє проектування), В: Полевий посібник, No 5-430-00-1. Вип. 1, Вашингтон, округ Колумбія, 26 серпня 1994 р., Стор. 491.
10. Tumay, M.T., 1998. Тестування ситуації на національних геотехнічних експериментальних майданчиках. Частина II, В: Контракт FHWA, Остаточний звіт. FHWA, Батон -Руж, штат США, Міністерство транспорту США; Дослідницький центр транспорту Луїзіани, № DTFH61-97-P-00161.
11. Titi, H.N., Mohammad, L.N., Tumay, M.T., 2000. Випробування на проникнення мініатюрних конусів. Журнал геотехнічних випробувань 23 (4): 432–443.
12. Titi, H.N., Morvant, M., 2001. Впровадження мініатюрного конусного пенетрометра в проектування та будівництво доріг. Журнал рекордів транспортних досліджень Ради досліджень транспорту 1755: 60–68.
13. Vuun, Y.H., Kim, J.H., Lee, J.S., 2013. Конусний пенетрометр із зовнішнім спіральним типом гвинтовий стрижень для оцінки стану ґрунту. Журнал транспортної інженерії. 139 (2): 115–122.

14. Byun, Y.H., Hong, W.T., Lee, J.S., 2015. Характеристика залізничної підконструкції з використанням гібридний конусний пенетрометр. Розумні структури та системи - Techno Press 15 (4): 1085–1101.
15. Hong, W.T., Byun, Y.H., Kim, S.Y., Lee, J. S., 2016. Включений конусний Пенетрометр з методом динамічного проникнення для дослідження підконструкції колії. Розумні структури та системи 18 (2): 197–216.
16. Hong, W.T., Kim, S.Y., Lee, S.J., Lee, J.S., 2017. Оцінка міцності та стійкості підконструкції залізничної колії з використанням динамічного конусоподібного пенетрометра типу «діра». Динаміка ґрунту та землетрусна інженерія 100: 88–97.
17. Цукуров А.М. Аналітичний розрахунок ущільнення ґрунту // Техніка в сільському господарстві. - №1. - С. 17-19.
18. Hemmat, A., Adamchuk, V.I., 2008. Датчикові системи для вимірювання ущільнення ґрунту: огляд та аналіз. Комп'ютери та електроніка в сільському господарстві 63: 89–103.
19. Gaultney, L.D., 1989. Рецептне землеробство на основі датчиків властивостей ґрунту, В: Американ Товариство інженерів -аграріїв, Сент -Джозеф, папір № 891036, Американське товариство інженерів-аграріїв.
20. Clement, B.R., Stombaugh, T.S., 2000. Датчик ущільнення ґрунту безперервно Вимірює розвитку, В: Американське товариство інженерів -аграріїв, Сент -Джозеф, Мічиган. Документ № 001041, Американське товариство інженерів -аграріїв.
21. Alaoui, A., Helbling, A., 2006. Оцінка ущільнення ґрунту за допомогою гідродинамічної води зміна вмісту: порівняння між ущільненим та неущільненим ґрунтом. Геодерма 134 (1/2): 97–108.
22. Mouazen, A.M., Ramon, H., 2006. Розвиток он-лайн системи вимірювання маси щільність на основі вимірювання он-лайн осадки, глибини та вологості ґрунту. Дослідження ґрунту та обробітку ґрунту 86: 218–229.
23. Методика перевірки твердомірів та обґрунтування конструкцій Рев'якіна. М29.044-6. Дослідницьке, 1986. - 15 с.
24. Аграрний сектор. 2013. Визначення щільності ґрунту. Веб -сайт: [https:// agrarnyi sector.ru/rastenevodstvo/zemledelie/opredelenie-plotnosti-pochvy.html](https://agrarnyi.sector.ru/rastenevodstvo/zemledelie/opredelenie-plotnosti-pochvy.html) [Дата звернення 23.03.2021].
25. Пошукач. 2017. Пенетрометри. Веб -сайт: [http://poshukach.com/redirect?user\\_type=21&тип=ср&REDIR=eJzLKCKpKlB516\\_I09W1MEhMzExMtkjXA\\_EKDBMz9TNzE9NTiWTmPnyMvNLUrMT9UtzC\\_Qz89JT81IT49MSs2HsliBtaKaXkp9cwcBgaGZgaGxpZm5qWVCW8kF3UqNhyt3nllqHNxwFQCd3ijZ&SRC=4e20e0&via\\_page=1](http://poshukach.com/redirect?user_type=21&тип=ср&REDIR=eJzLKCKpKlB516_I09W1MEhMzExMtkjXA_EKDBMz9TNzE9NTiWTmPnyMvNLUrMT9UtzC_Qz89JT81IT49MSs2HsliBtaKaXkp9cwcBgaGZgaGxpZm5qWVCW8kF3UqNhyt3nllqHNxwFQCd3ijZ&SRC=4e20e0&via_page=1) [Дата звернення 23/03/2021]
26. Екологія. 2018. Твердість ґрунту. Web site:<https://ru.ecology.info/post/100775104200006/> [Дата звернення 18/03/2021]
27. Фізика ґрунту. 2015. Методика визначення твердості. Веб-сайт: [https:// racechron.ru/fizika-pochv/3944-metodika-opredeleniya-prochnosti-struktury-pochvy-chast-1.html](https://racechron.ru/fizika-pochv/3944-metodika-opredeleniya-prochnosti-struktury-pochvy-chast-1.html) [Дата звернення 28/03/2021]
28. Агромайстер. 2018. Вимірювальні прилади. Веб -сайт: [http://agromaster.ru/katalog/izmeritelnye\\_pribory\\_v\\_pomow\\_agronomu/penetrometr\\_pochvennyj/](http://agromaster.ru/katalog/izmeritelnye_pribory_v_pomow_agronomu/penetrometr_pochvennyj/) [Дата звернення 23/03/2021]
29. Pagliai, M., Marsili, A., Servadio, P., Vignozzi, N., Pellegrini, S., 2000. Зміни в деяких фізичних властивостей глинистого ґрунту після проходження гумових гусеничних та колісних тракторів середньої потужності. В: Досвід впливу та запобігання ущільненню надр у Європейському Співтоваристві, Arvidsson, J., van den Akker, J.J.H., Horn, R. (Ed.). SLU REPRO 2000, pp. 131–144.
30. Castrignano, A., Maiorana, M., Fornaro, F., Lopez, N., 2002. Просторовий і часовий мінливість міцності ґрунту та її зміна з плином часу на полі твердої пшениці на півдні Італії. Дослідження ґрунту та обробітку ґрунту 65 (1): 95–108.
31. Hendrick, J.G., 1969. Запис ґрунтового пенетрометра. Журнал сільськогосподарського машинобудування. Дослідження 14 (2): 183–186.
32. Михайло Копецький. 2018. Сканери ґрунту - точні системи для вдосконалення сільського господарства Ефективність. Веб-сайт: <https://rynok-ark.ru/articles/technology/skanery-pochvy/> [Дата звернення 07/03/2021]
33. Богдан Малиновський. 2018. У Steyr є трактор з датчиками ґрунту. Веб-сайт: <https://propozitsiya.com/ua/steyr-obladnavatyme-traktory-sensory-gruntu-0> [Дата звернення 08/03/2021].

**Komisar Ye. O.,** Sumy National Agrarian University (Ukraine)

**Zubko V.M.,** Sumy National Agrarian University (Ukraine)

#### **Soil hardness - overview of modern methods and devices**

*The article describes the influence of soil hardness on the development of agricultural crops from germination to crop formation. The main factors influencing the formation of an undesirable phenomenon in the soil, the so-called plow sole, are named. The analysis of domestic and foreign modern methods and means of determination and measurement of soil hardness, starting from penetrometers and ending with soil scanners is presented.*

*The issue of soil hardness was and is relevant, because it depends on the formation of yields and, accordingly, the profit of farmers. Thus, there is an urgent task of improving methods and means of measuring soil hardness.*

*The question of developing a cheaper method, in contrast to soil scanners, to determine the plow sole, but no less effective than them.*

**Key words:** seal, hardness tester, plow sole, scanner, penetrometer, penetration, soil.

Дата надходження до редакції: 09.12.2020