

РОССИЙСКАЯ ФЕДЕРАЦИЯ

КОМИТЕТ РОССИЙСКОЙ ФЕДЕРАЦИИ ПО ПАТЕНТАМ И ТОВАРНЫМ ЗНАКАМ

(РОСПАТЕНТ)

ПАТЕНТ

№ 2025587

на ИЗОБРЕТЕНИЕ:

"шпиндельный узел"

Патентообладатель(ли): Сумский физико-технологический институт

Страна: Украина

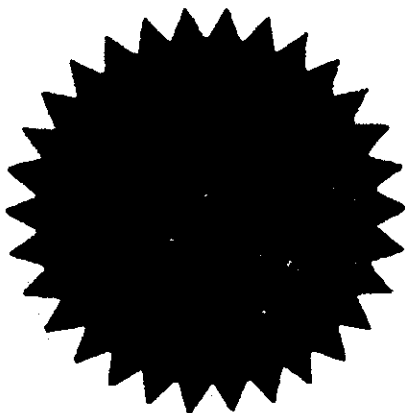
Автор (авторы): Бондарев Сергей Григорьевич, Топоров Олег
Алексеевич, Кушниров Павел Васильевич и Червяков Владимир
Николаевич (Украина)

Приоритет изобретения 4 декабря 1990г.

Дата поступления заявки в Роспатент 4 декабря 1990г.

Заявка № 488775

Зарегистрировано в Государственном
реестре изобретений 30 декабря 1994г.



ПРЕДСЕДАТЕЛЬ РОСПАТЕНТА



(19) **RU** (11) **2025587** (13) **C1**
(51) **F 16 C 32/06**

Комитет Российской Федерации
по патентам и товарным знакам

(12) ОПИСАНИЕ ИЗОБРЕТЕНИЯ к патенту Российской Федерации

1

(21) 4887775/27

(22) 04.12.90

(46) 30.12.94 Бюл. № 24

(71) Сумский физико-технологический институт
им.В.И.Ленина (UA)

(72) Бондарев Сергей Григорьевич(UA); Топоров
Олег Алексеевич(UA); Кушников Павел Василье-
вич(UA); Червяков Владимир Николаевич(UA)

(73) Сумский физико-технологический институт
(UA)

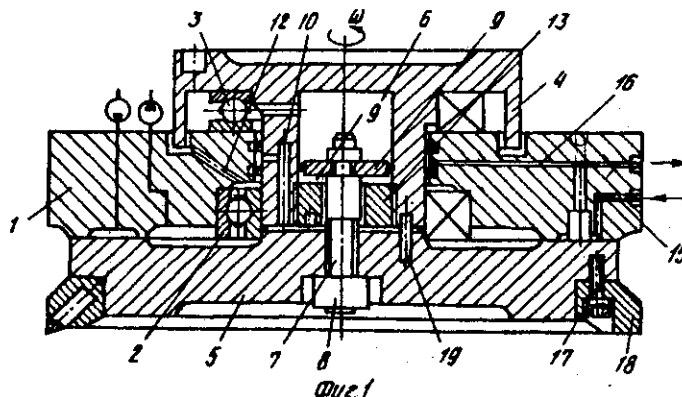
(56) Авторское свидетельство СССР N 1051340, кл.
F 16C 32/06, 1983.

(54) ШПИНДЕЛЬНЫЙ УЗЕЛ

(57) Использование: в области станкостроения для
шпиндельных узлов металлорежущих станков с
упорными гидростатическими подшипниками. Су-
щность изобретения: в корпусе 1 с радиальным под-
шипником /П/ качения 2 и двумя упорными, один
из которых - П качения 3, а другой - П жидкостно-

2

го трения, расположен шпindelь. Шпindelь вы-
полнен разъемным из двух частей: полумуфты 4 и
диска /Д/ 5, связанных между собой гидравличе-
ским цилиндром. На опорной поверхности П жид-
костного трения, представляющей собой сопряже-
ние двух деталей: корпуса 1 и Д 5, расположен по
меньшей мере один дополнительный выходной
щелевой дроссель. Гидроцилиндр, связывающий
две составные части шпинделя, представляет собой
центральную со стороны диска камеру 6, выполнен-
ную в полумуфте 4, шток 7, ввернутый в Д 5 и за-
контрогаенный гайкой 8, на втором конце которого
крепится плунжер 9. В полумуфте 4 имеется канал
10 для соединения с подпоршневой полостью 11,
которая в свою очередь связана с внешним источ-
ником давления посредством выходного щелевого
дросселя. Камера 6 связана со сливной магист-
ралью 12. К Д 5 винтами 17 крепится фреза 18. 3
ил.



RU 2025587 C1

Изобретение относится к станкостроению и может быть использовано в шпиндельных узлах металлорежущих станков, имеющих упорные гидростатические подшипники. Особое значение данное изобретение имеет в шпинделях станков, имеющих большие осевые внецентренные нагрузки и высокие требования к точности. Таким является шпиндельный узел фрезерного станка для торцового фрезерования и, в частности, для эльборового фрезерования.

Известен шпиндельный узел, содержащий шпиндель, установленный в корпусе в радиальных опорах и упорном подшипнике жидкостного трения, и дополнительное устройство восприятия осевой нагрузки.

Дополнительное устройство восприятия осевой нагрузки образовано системой приемных камер, через которые зоны давления упорного подшипника (в данном случае – несущие карманы) соединены с внешним источником давления.

Недостатком этого узла является то, что жесткость и несущая способность ограничена площадью упорного подшипника и давлением источника смазки. Конструкции шпиндельных узлов и источников давления не позволяют увеличить габариты подшипника и давление настолько, чтобы обеспечивалось резкое повышение воспринимаемых осевых внецентренных нагрузок.

Наиболее близким по технической сущности и достигаемому результату к изобретению является шпиндельный узел, содержащий шпиндель, установленный в корпусе в радиальных опорах и упорном подшипнике жидкостного трения, имеющем зоны давления, подключенные к внешнему источнику давления, и дополнительное устройство восприятия осевых нагрузок, выполненное в виде гидроцилиндра, соединенного с внешним источником давления посредством введенного в устройство гидравлического регулятора давления, имеющего управляющие полости, которые соединены с зонами давления упорного подшипника.

Этот узел приемлем в основном для шпинделей токарных станков и имеет низкую осевую жесткость из-за ограниченного диаметра цилиндра дополнительного устройства восприятия осевой нагрузки и давления внешнего источника.

Изобретение направлено на увеличение жесткости шпиндельного узла путем стабилизации зазора в упорном подшипнике.

Это достигается тем, что в предлагаемом шпиндельном узле шпиндель выполнен разъемным из двух частей в виде диска и полумуфты со штифтами для передачи вра-

щения на диск, с центральной со стороны диска камерой и расположенным в ней плунжером со штоком, зафиксированным в диске, причем упорный подшипник жидкостного трения снабжен по меньшей мере одним дополнительным выходным щелевым дросселем, смонтированным в зоне давления упорного подшипника и сообщаемся с полостью под упомянутым плунжером и с регулятором давления.

На фиг.1 изображен шпиндельный узел, поперечный разрез; на фиг.2 – щелевой дроссель; на фиг.3 – гидравлическая схема регулировки шпиндельного узла.

В корпусе 1 с радиальным подшипником 2 качения и двумя упорными, один из которых – подшипник 3 качения, а другой – подшипник жидкостного трения с внешним источником давления (в данном случае – гидростатический) расположен шпиндель, состоящий из полумуфты 4 и диска 5. Подшипник жидкостного трения представляет собой сопряжение двух деталей – корпуса 1 и диска 5. В месте соединения двух деталей (полумуфты 4 и диска 5) установлен подшипник качения 2 так, что образован шарнир, позволяющий диску 5 покачиваться на определенный угол от оси симметрии в пределах отклонения от перпендикулярности образующей упорного подшипника жидкостного трения к оси симметрии шпинделя.

Гидравлический цилиндр, связывающий две составные части шпинделя, представляет собой следующее: центральную со стороны диска камеру 6, выполненную в полумуфте 4, шток 7, ввернутый в диск 5 и законтрогаенный гайкой 8, на другом конце которого крепится плунжер 9.

Рабочий зазор в подшипнике жидкостного трения находится между корпусом 1 и диском 5. Величина зазора Δ (фиг.2) зависит от положения плунжера 9 в камере 6 полумуфты 4. В полумуфте 4 имеется канал 10 для соединения с подпоршневой полостью 11. Камера 6 связана со сливной магистралью 12.

Для предотвращения самопроизвольного рассоединения деталей 5 и 4 служит резьбовая втулка 13. Подпоршневая полость 11 связана с внешним источником давления посредством дополнительного выходного щелевого дросселя (фиг.2), состоящего из втулки 14, запрессованной в корпус 1, подводящего 15 и отводящего 16 каналов. К диску 5 винтами 17 крепится кольцевая фреза 18. Крутящий момент в шпинделе передается посредством штифтов 19.

Гидравлическая схема регулировки шпиндельного узла (фиг.3) содержит насос 20, редукционный клапан 21, манометр 22.

фильтр 23 тонкой очистки, обратный клапан 24, гидроаккумулятор 25 и регулятор 26 давления.

Шпиндельный узел работает следующим образом.

Крутящий момент передается от электродвигателя через полумуфту посредством эластичных пальцев к полумуфте 4, далее через штифты 19 – к диску 5, на котором крепится фреза 18.

Работа гидросистемы узла. Масло, попадая в подводный канал 15, проходит через дополнительный выходной щелевой дроссель (фиг.2), образованный диском 5 и втулкой 14, а далее попадает в развилку: часть масла идет к регулятору 26 давления (фиг.3), представляющему собой дроссель с ручной регулировкой расхода масла, а часть масла – в подпоршневую полость 11 по каналу 16. Причем регулятор давления настроен на определенный расход. Тогда при увеличении зазора Δ в подшипнике жидкостного трения выше оптимального происходит увеличение расхода масла выходным

щелевым дросселем, излишек которого будет создавать больший подпор маслом плунжера 9, что повлечет за собой его перемещение вверх, а также перемещение диска 5 и в конечном счете – уменьшение зазора Δ в подшипнике жидкостного трения. Это будет происходить до тех пор, пока расход регулятора давления не нормализуется, т.е. пока расход выходного щелевого дросселя не станет больше расхода регулятора давления 26.

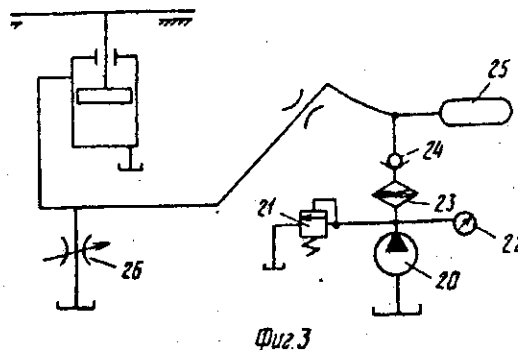
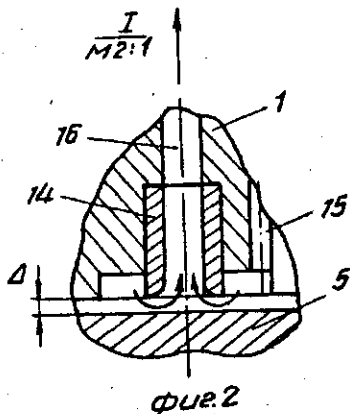
В случае, если зазор Δ будет меньше необходимого, расход выходного щелевого дросселя уменьшится, а следовательно, уменьшится и подпор плунжера 9, что приведет к его перемещению вниз и увеличению зазора Δ . Далее процесс повторится до полной стабилизации зазора Δ .

Таким образом, регулируя расход регулятора давления, изменяют толщину масляного слоя в подшипнике жидкостного трения и стабилизируют жесткость шпиндельного узла.

Формула изобретения

ШПИНДЕЛЬНЫЙ УЗЕЛ, содержащий корпус и шпиндель, установленный в корпусе на радиальных опорах и упорном подшипнике жидкостного трения с зонами давления, подключенными к источнику подачи смазки под давлением посредством регулятора давления, отличающийся тем, что, с целью увеличения жесткости путем стабилизации зазора в упорном подшипнике, шпиндель выполнен разъемным

из двух частей в виде диска и полумуфты со штифтами для передачи вращения на диск с центральной со стороны диска камерой и расположенным в ней плунжером со штоком, зафиксированным в диске, причем упорный подшипник жидкостного трения снабжен по меньшей мере одним дополнительным выходным щелевым дросселем, смонтированным в зоне давления упорного подшипника и сообщаемым с полостью под плунжером и с регулятором давления.



Редактор Л.Народная

Составитель Г.Бондарев
Техред М.Моргентал

Корректор О.Густи

Заказ 1053

Тираж

Подписное

НПО "Поиск" Роспатента
113035, Москва, Ж-35, Раушская наб., 4/5