

Національний університет біоресурсів і природокористування України

## **ГВИНТОВИЙ СПУСК, ДО АНАЛІТИЧНОГО ОПИСУ ЯКОГО ВХОДИТЬ РІВНЯННЯ РУХУ ЧАСТИНКИ ПО ПОХИЛІЙ ПЛОЩИНІ**

*У роботі розроблено аналітичний опис руху вантажу на прикладі матеріальної частинки по поверхні гравітаційного спуску, утвореного двома поверхнями: гвинтовим коноїдом і співвісним вертикальним обмежувальним циліндром. Для правильного транспортування матеріалу необхідно провести розрахунки конструктивних параметрів спуску для того, щоб не було заторів або ж надмірної швидкості транспортування. У роботі виконано розрахунки, які дають можливість знайти швидкість транспортування матеріалу на прикладі окремої частинки для гвинтового спуску. Це дає можливість знаходити конструктивні параметри спуску, які забезпечать потрібну швидкість транспортування. Якщо поверхня обмежувального циліндра абсолютно гладенька, то рух частинки по такому спуску аналогічний її руху по похилій площині.*

*Ключові слова: гравітаційний спуск; сила ваги; диференціальне рівняння; циліндрична поверхня; похила площина; гвинтовий спуск.*

**Постановка проблеми.** Для переміщення вантажів вниз застосовується гравітаційний або самопливний транспорт. Переміщення вантажів або матеріалу здійснюється під дією сили власної ваги. Такий транспорт широко використовується на вугільних шахтах, рудниках, збагачувальних фабриках.

Гравітаційний транспорт має переваги у порівнянні з іншими видами транспорту: простота, висока продуктивність, відсутність складних пристроїв і обладнання, дешевизна. Однак є і недоліки: підвищений знос поверхні транспортування, подрібнення вантажу, залежність роботи від властивості матеріалу, вологості, кліматичних умов. Принцип роботи гравітаційного самопливного транспорту розкрито в джерелах [1 – 4].

Описати рух тіла по поверхні надзвичайно складно, оскільки потрібно враховувати додаткові сили інерції від його обертання. Тому в деяких випадках ці сили не враховуються при малих розмірах тіла [5] або при невеликих кутових швидкостях обертання тіла, наприклад, при роботі підйомно-транспортних машин [6]. У цих випадках тіло приймається за частинку. Для вивчення режимів руху частинки в залежності від

конструктивних параметрів поверхні важливо мати аналітичні залежності, які описують цей рух.

**Ціль статті.** Розробити аналітичний опис руху вантажу на прикладі матеріальної частинки по поверхні гравітаційного спуску, утвореного двома поверхнями: гвинтовим коноїдом і співвісним циліндром.

**Аналіз основних досліджень і публікацій.** Частинки, що контактують з поверхнею і рухаються по ній можуть мати різне походження: механічні частинки, частинки в потоці, частинки газу або рідини. Звичайно, рух окремої частинки не може ідентифікуватися з рухом тіла чи технологічного матеріалу, що складається з окремих частинок. Проте, на основі руху окремої частинки, можна знайти залежності, що можуть бути застосовані до тіла або матеріалу, або визначити напрямок подальших досліджень. Так, у роботі [7] розглянуто рух матеріальної частинки по поверхні косоного закритого гелікоїда під дією сили власної ваги, а у роботі [8] – по поверхні гвинтового коноїда з обмежувачим вертикальним співвісним циліндром.

**Основна частина.** Найпростішим пристроєм самопливного транспорту є похила площина (рис. 1,а). Матеріальна частинка або прийнятий за неї вантаж буде рухатися по похилій площині прямолінійно. Траєкторією руху є лінія найбільшого нахилу площини. Вона перпендикулярна горизонтальному прямим площини. Кут  $\beta$  нахилу площини має бути більшим або рівним куту тертя, інакше ковзання вантажу стане неможливим.

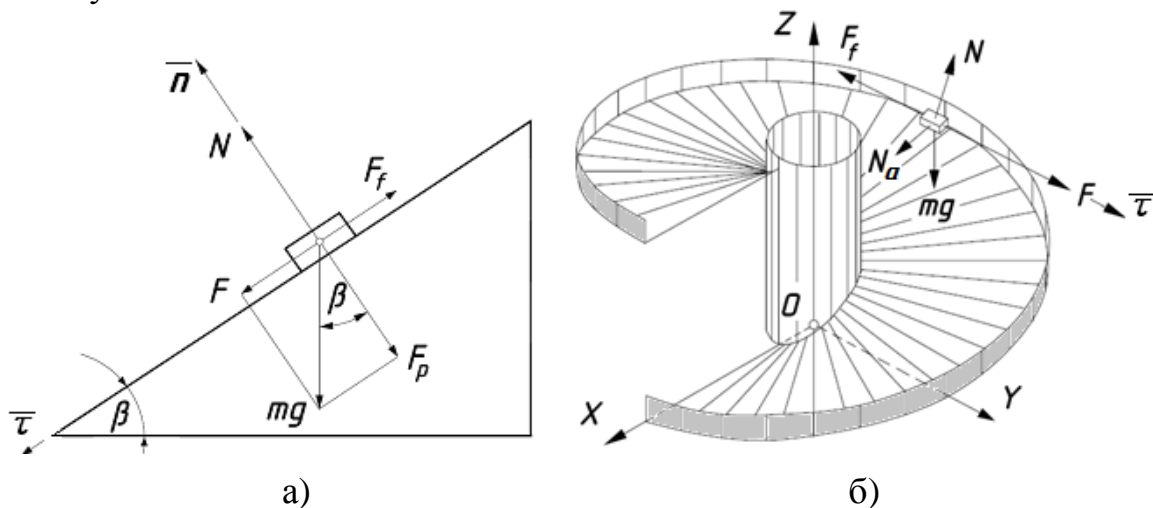


Рис. 1. Схема дії сил, прикладених до частинки, яка знаходиться на поверхнях гравітаційного спуску:

- а) частинка на похилій площині;
- б) частинка на поверхні гвинтового коноїда, обмеженого вертикальним циліндром

У гвинтового коноїда (рис. 1, б) лінією найбільшого нахилу є гвинтова лінія, яка перпендикулярна до прямолінійних твірних коноїда, які є горизонталлями поверхні. Вона теж має сталий кут підйому  $\beta$ , яким є кут між дотичною прямою, проведеною в будь-якій точці гвинтової лінії, і

горизонтальною площиною. Множиною ліній найбільшого нахилу на площині є паралельні прямі, а на поверхні гвинтового коноїда – всі гвинтові лінії.

Відмінності полягають в тому, що при транспортуванні матеріалу траєкторіями його руху на похилій площині будуть лінії найбільшого нахилу (прямі лінії), а на поверхні гвинтового коноїда траєкторії руху не збігатимуться із лініями найбільшого нахилу (гвинтовими лініями) коноїда.

У початковий момент, тобто на початку руху, частинка на поверхні гвинтового коноїда починає ковзати по лінії найбільшого нахилу, тобто по гвинтовій лінії. Але вона є кривою, що зумовлює виникнення відцентрової сили, яка змушує частинку відхилятися від лінії найбільшого нахилу в сторону збільшення відстані від осі поверхні. Щоб цього не відбувалося, поверхню коноїда потрібно якимось чином обмежити, наприклад, вертикальним циліндром (рис. 1, б).

Рух частинки по похилій площині можна розглядати, як рух по прямій лінії, нахилений до горизонту під кутом  $\beta$  (рис. 1, а). Векторне рівняння руху частинки має вигляд:

$$m\bar{a} = \bar{F}, \quad (1)$$

де  $m$  – маса частинки,

$\bar{a}$  – вектор прискорення,

$\bar{F}$  – результуючий вектор прикладених до частинки сил.

Такими силами є сила ваги  $mg$  ( $g=9,81 \text{ м/с}^2$ ), реакція  $N$  поверхні, спрямована вздовж нормалі до площини та сила тертя  $F_f$ . Всі сили спроеціюємо на рухому систему координат, орт  $\tau$  якої спрямований в сторону руху, а орт  $n$  – перпендикулярно до орта  $\tau$ . Вершина рухомої системи знаходиться в центрі частинки і рухається разом із нею.

Сила ваги  $mg$  розкладається на дві складові: рушійну силу  $F = mg \sin \beta$  і силу тиску частинки на поверхню  $F_p = mg \cos \beta$ . Остання спричиняє рівну по величині реакцію поверхні  $N$ , яка спрямована по нормалі до неї у протилежну сторону. Сила тертя  $F_f$  спрямована у протилежну сторону від напрямку руху частинки і залежить від величини реакції  $N$ :  $F_f = fN$ , де  $f$  – коефіцієнт тертя. Отже,  $F_f = fmg \cos \beta$ . Таким чином, ми можемо записати векторне рівняння (1) в проекції на орти рухомої системи. Прискорення є другою похідною шляху  $s$  по часу  $t$ :  $a = d^2s/dt^2 = s''$ . Рівняння руху в проекції на орт  $\tau$  запишеться:

$$ms'' = mg \sin \beta - fN. \quad (2)$$

У напрямку орта  $n$  частинка не рухається тому прискорення дорівнює нулю і рівняння в проекції на цей орт запишеться:

$$0 = N - mg \cos \beta. \quad (3)$$

Із виразу (3) знаходимо силу реакції  $N$  і підставляємо в (3). Одержимо:

$$ms'' = mg \sin \beta - fmg \cos \beta. \quad (4)$$

Скоротимо рівняння (4) на масу  $m$  і остаточно отримаємо:

$$s'' = g(\sin \beta - f \cos \beta). \quad (5)$$

Диференціальне рівняння (5) є класичним прикладом руху частинки по похилій площині. Якщо  $f = \tan \beta$ , тобто площина нахилена під кутом тертя, то вираз в дужках стає рівним нулю і  $s' = V = \text{const}$ , тобто частинка рухатиметься зі сталою заданою початковою швидкістю або ж залишатиметься нерухомою ( $V=0$ ). Після першого інтегрування рівняння (5) отримаємо вираз швидкості:

$$s' = V = gt(\sin \beta - f \cos \beta). \quad (6)$$

Після другого інтегрування рівняння (5) отримаємо вираз величини пройденого шляху:

$$s = \frac{gt^2}{2}(\sin \beta - f \cos \beta). \quad (7)$$

При  $\beta = 90^\circ$ , тобто при вертикальній площині, формули (6) і (7) описують процес вільного падіння тіла без урахування опору повітря.

Якщо вираз у круглих дужках (6), (7) більший нуля, що відповідає куту нахилу площини більшому за кут тертя, то частинка буде рухатися рівноприскорено, якщо ж менший, то вона рівноприскорено буде гальмуватися до повної зупинки.

Застосування гвинтової поверхні для гравітаційного спуску вигідне тим, що займає невеликі габарити при транспортуванні вантажу на значну висоту. Крім того, на відміну від похилої площини, швидкість руху при спуску завжди стабілізується до сталої величини.

Розглянемо рух частинки по коноїду, обмеженому співвісним циліндром (рис. 1,б). Частинка при русі по поверхні коноїда, віддаляючись від його осі, зустрінеється із обмежуючим циліндром і далі змушена рухатися по гвинтовій лінії. Кут підйому гвинтової лінії сталий і залежить від радіуса  $r$  обмежувального циліндра:

$$\tan \beta = b/r, \quad (8)$$

де  $b$  – гвинтовий параметр поверхні – стала величина.

Чим ближче до осі коноїда, тим більшим буде кут  $\beta$  підйому гвинтової лінії. На периферії коноїда гвинтова лінія, тобто лінія перетину коноїда із циліндром, матиме найменше значення кута  $\beta$ . Це значення має бути більшим від кута тертя, інакше рух вантажу буде неможливим. Згідно (8) одержимо:

$$\beta = \text{Arctg} \frac{b}{r}. \quad (9)$$

Рівняння гвинтової лінії, тобто спільної кривої для гвинтового коноїда і обмежуючого циліндра, по якій рухається частинка, запишеться:

$$x = r \cos \alpha; \quad y = r \sin \alpha; \quad z = r \alpha, \quad (10)$$

де  $\alpha$  – кут повороту точки гвинтової лінії навколо її осі, незалежна змінна.

Знайдемо довжину шляху  $s$  траєкторії руху вантажу, тобто гвинтової лінії (10):

$$s = \int \sqrt{x'^2 + y'^2 + z'^2} d\alpha = \int \sqrt{r^2 + b^2} d\alpha = \sqrt{r^2 + b^2} \alpha. \quad (11)$$

Згідно (8)  $b = r \text{tg} \beta$ , тому після підстановки цього виразу у (11) і спрощень отримаємо:

$$s = \frac{r \alpha}{\cos \beta}. \quad (12)$$

Рівняння руху частинки теж будемо складати в проекціях на рухому систему координат якою є супровідний тригранник Френе гвинтової лінії – траєкторії руху частинки. Проекції діючих сил на дотичну  $\tau$  запишуться аналогічно, як і для похилої площини (2), зважаючи на те, що рушійна сила  $F = mg \sin \beta$  спрямована в напрямі руху і сила тертя  $F_f = fN = fmg \cos \beta$  спрямована у протилежну сторону (рис. 1,б). Однак при русі частинки по гвинтовій лінії виникає додаткова сила тертя внаслідок ковзання частинки по внутрішній поверхні обмежувального циліндра. Її величина визначається із виразу:  $F_{fa} = f_a N_a$ , де  $f_a$  – коефіцієнт тертя частинки при ковзанні її по поверхні циліндра;  $N_a$  – сила реакції циліндра, яка спрямована перпендикулярно до його поверхні, тобто до осі циліндра (рис. 1,б). Вона дорівнює по величині відцентровій силі  $F_c$ , яка спрямована у протилежну сторону. Відцентрова сила виникає при русі частинки по гвинтовій лінії і визначається завідомою формулою:

$$F_c = \frac{m V^2}{R} \quad (13)$$

де  $R$  – радіус кривини кривої в точці знаходження частинки.

Радіус кривини  $R$  гвинтової лінії є сталим. Він знаходиться за відомою формулою [9]:

$$R = \frac{r}{\cos^2 \beta}. \quad (14)$$

Швидкість  $V$  і прискорення  $s''$  частинки знайдемо диференціюванням шляху  $s$  (12) по часу  $t$ , маючи на увазі, що шлях  $s$  є невідомою функцією часу  $t$ :

$$V = s' = \frac{r \alpha'}{\cos \beta}; \quad s'' = \frac{r \alpha''}{\cos \beta}. \quad (15)$$

Підставимо вираз швидкості  $V$  із (15) і вираз радіуса кривини  $R$  із (14) в (13) і після спрощень отримаємо величину відцентрової сили:  $F_c = m a \alpha'^2$ . Таким чином, величина сили тертя частинки при її ковзанні по поверхні циліндра запишеться:  $F_{fa} = m f_a r \alpha'^2$ . Підставимо у рівняння (2) вираз прискорення із (15), силу тертя по поверхні шнека  $F_f = f N = f m g \cos \beta$  і додаткову силу тертя  $F_{fa} = m f_a r \alpha'^2$ , і після скорочення на масу  $m$  частинки отримаємо диференціальне рівняння її руху вздовж гвинтової лінії:

$$\alpha'' = \frac{g \cos \beta}{r} (\sin \beta - f \cos \beta) - f_a \alpha'^2 \cos \beta. \quad (16)$$

Диференціальне рівняння (16) має аналітичний розв'язок. Проте і без розв'язку можна зробити деякі важливі висновки на основі його якісного аналізу. Якщо припустити, що бічна поверхня обмежуючого циліндра абсолютно гладенька, тобто  $f_a = 0$ , то права частина рівняння (16) буде сталою величиною. Це означає, що рух частинки буде рівноприскореним або рівносповільненим в залежності від величини кута  $\beta$  (більший або менший кута тертя), тобто аналогічний рухові по похилій площині. Якщо кут  $\beta$  буде рівний куту тертя, то вираз у круглих дужках буде дорівнювати нулю і ми отримаємо  $\alpha'' = 0$ , тобто  $\alpha' = \omega - \text{const}$ . Це означає, що частинка буде рухатися зі сталою кутовою швидкістю обертання  $\omega$ , звідки можна знайти і лінійну швидкість із (15), яка теж буде сталою. Величина цієї швидкості буде рівна початковій, включаючи і  $V = 0$ . Якщо  $\beta$  дорівнює куту тертя, але  $f_a \neq 0$ , то частинка буде гальмуватися внаслідок дії сили тертя частинки по поверхні циліндра. У цьому полягає відмінність від спуску по похилій площині, по якій частинка у такому випадку буде рухатися зі сталою швидкістю. У загальному випадку, коли кут  $\beta$  підйому гвинтової лінії більший за кут тертя, рушійна сила і сила тертя по поверхні коноїда і по поверхні циліндра зрівноважаться між собою і кутова швидкість обертання частинки  $\alpha'$  стане сталою. Тоді  $\alpha'' = 0$ , і ми з рівняння (16) знаходимо величину кутової швидкості обертання частинки:

$$\omega = \alpha' = \sqrt{\frac{g}{r f_a} (\sin \beta - f \cos \beta)}. \quad (17)$$

Знаючи кутову швидкість (17) обертання частинки навколо осі гвинтового коноїда, можна за першою формулою (15) знайти її швидкість:

$$V = \frac{r}{\cos \beta} \sqrt{\frac{g}{r f_a} (\sin \beta - f \cos \beta)}. \quad (18)$$

При гравітаційному транспортуванні матеріалу є обмеження на швидкість його руху [10]. Формула (18) дає можливість розрахувати

необхідну швидкість спуску. При відомих коефіцієнтах тертя  $f$  і  $f_a$  можна забезпечити потрібну швидкість транспортування матеріалу при різних співвідношеннях конструктивних параметрів  $r$  і  $\beta$ . Для зменшення габаритних розмірів гвинтового спуску потрібно зменшувати радіус  $r$  обмежуючого циліндра, однак при цьому обмеженні слід враховувати розмір вантажу.

**Висновки та перспективи.** Для транспортування вантажів або матеріалу зверху вниз застосовується гравітаційний транспорт, тобто спуски різної конструкції. Для них характерна простота виготовлення, відсутність механізмів для приводу під час роботи. Для правильного транспортування матеріалу необхідно зробити розрахунки конструктивних параметрів спуску для того, щоб не було заторів або ж надмірної швидкості транспортування. У роботі виконано розрахунки, які дають можливість знайти швидкість транспортування матеріалу на прикладі окремої частинки для гвинтового спуску, який складається із двох поверхонь: гвинтового коноїда і вертикального обмежувального циліндра. У свою чергу це дає можливість знаходити конструктивні параметри спуску, які забезпечать потрібну швидкість транспортування. Якщо поверхня обмежувального циліндра абсолютно гладенька, то рух частинки по такому спуску аналогічний її руху по похилій площині.

## Література

1. Біліченко М.Я. Основи теорії та розрахунку транспортних засобів механізації переміщення вантажів шахт. Навчальний посібник. Дніпропетровськ: НГУ, 2002. 102 с.
2. Кузнецов Б.Л. Транспорт на горних підприємствах. Москва: Недра, 1976. 552 с.
3. Основные положения по проектированию подземного транспорта для новых и действующих угольных шахт. Москва: ИГД им. А.А. Скочинского, 1986. 355 с.
4. Шахтный транспорт шахт и рудников: Справочник / Под ред. Г.Я. Пейсаховича, И.Л. Ремизова. Москва: Недра, 1985. 565 с.
5. Pylypaka, S., Klendii, M., Kremets, T., Klendii, O. Particle motion over the surface of a cylinder, which performs translational oscillations in a vertical plane. *Engineering Journal*, 2018. Vol. 22(3). P. 83–92. DOI: <https://doi.org/10.4186/ej.2018.22.3.83>.
6. Loveikin, V.S., Romesevych, Yu.O. Dynamic optimization of a mine winder acceleration mode. *Naukovyi Visnyk Natsionalnoho Hirnychoho Universytetu*, 2017. Vol. 4. P. 81 – 87.
7. Кресан Т.А. Розрахунок гравітаційного спуску, утвореного поверхнею косоного закритого гелікоїда. *Machinery & Energetics. Journal of Rural Production Research*. Ukraine, 2020. Vol. 11, No 2. P. 49-57. DOI: [10.31548/machenergy.2020.02.049-057](https://doi.org/10.31548/machenergy.2020.02.049-057).

8. Пилипака С.Ф., Клендій М.Б., Кресан Т.А. Рух частинки по гвинтовому коноїду, обмеженому вертикальним шорстким циліндром. *Вісник ХНТУ. Фундаментальні науки*, 2018. №4 (67). С. 20–30.
9. Милинский В.И. Дифференциальная геометрия. Л., 1934. 332 с.
10. Галкин В.И. Транспортные машины / В.И. Галкин, Е.Е. Шешко. Москва: «Горная книга», МГГУ, 2010. 588 с.

## References

1. Bilichenko M.Ia. *Osnovy teorii ta rozrakhunku transportnykh zasobiv mekhanizatsii peremishchennia vantazhiv shakht. Navchalnyi posibnyk*. Dnipropetrovsk: NHU, 2002. 102 s. {in Ukrainian}.
2. Kuznetsov B.L. *Transport na hornykh predpriyatiakh*. Moscow: Nedra, 1976. 552 s. {in Russian}.
3. *Osnovnye polozenyia po proektyrovaniyu podzemnoho transporta dlia novykh y deistvuiushchykh uholnykh shakht*. Moscow: YHD ym. A.A. Skochynskoho, 1986. 355 s. {in Russian}.
4. *Shakhtnyi transport shakht y rudnykov: Spravochnyk / Pod red. H.Ia. Peisakhovycha, Y.L. Remyzova*. Moscow: Nedra, 1985. 565 s. {in Russian}.
5. Pylypaka, S., Klendii, M., Kremets, T., Klendii, O. Particle motion over the surface of a cylinder, which performs translational oscillations in a vertical plane. *Engineering Journal*, 2018. Vol. 22(3). P. 83–92. DOI: <https://doi.org/10.4186/ej.2018.22.3.83>. {in English}.
6. Loveikin, V.S., Romesevych, Yu.O. Dynamic optimization of a mine winder acceleration mode. *Naukovyi Visnyk Natsionalnoho Hirnychoho Universytetu*, 2017. Vol. 4. P. 81 – 87. {in English}.
7. Kresan T.A. Rozrakhunok hravitatsiinoho spusku, utvorenoho poverkhneiu kosoho zakrytoho helikoida. *Machinery & Energetics. Journal of Rural Production Research*. Ukraine, 2020. Vol. 11, No 2. P. 49-57. DOI: 10.31548/machenergy.2020.02.049-057. {in Ukrainian}.
8. Pylypaka S.F., Klendii M.B., Kresan T.A. Rukh chastynky po hvyntovomu konoidu, obmezhenomu vertykalnym shorstkym tsylindrom. *Visnyk KhNTU. Fundamentalni nauky*, 2018. №4 (67). P. 20–30. {in Ukrainian}.
9. Mylynskyi V.Y. *Dyfferentsyalnaia heometrya*. L., 1934. 332 s. {in Russian}.
10. Halkyn V.Y. *Transportnye mashyny / V.Y. Halkyn, E.E. Sheshko*. Moscow: «Hornaia knyha», MННУ, 2010. 588 s. {in Russian}.

К. т. н., доцент **Волина Татьяна Николаевна**,  
[t.n.zaharova@ukr.net](mailto:t.n.zaharova@ukr.net), ORCID 0000-0001-8610-2208,  
 Национальный университет биоресурсов и  
 природопользования Украины



## **ВИНТОВОЙ СПУСК, В АНАЛИТИЧЕСКОЕ ОПИСАНИЕ КОТОРОГО ВХОДИТ УРАВНЕНИЕ ДВИЖЕНИЯ ЧАСТИЧКИ ПО НАКЛОННОЙ ПЛОСКОСТИ**

*Для перемещения грузов вниз применяется гравитационный или самотечный транспорт. Перемещение осуществляется под действием силы собственного веса. Такой транспорт широко используется на угольных шахтах, рудниках, обогатительных фабриках. Для изучения режимов движения частицы в зависимости от конструктивных параметров поверхности важно иметь аналитические зависимости, описывающие это движение. В работе разработано аналитическое описание движения груза на примере материальной частицы по поверхности гравитационного спуска, образованного винтовым коноидом и соосным вертикальным ограничительным цилиндром. Это дает возможность находить конструктивные параметры спуска, которые обеспечат нужную скорость транспортировки. Если поверхность ограничительного цилиндра абсолютно гладкая, то движение частицы по такому спуску будет равноускоренным или равнозамедленным в зависимости от величины угла наклона плоскости, то есть аналогично движению по наклонной плоскости. Если угол наклона плоскости равен углу трения, то частица будет двигаться с постоянной угловой скоростью вращения, откуда можно найти и линейную скорость, которая тоже будет постоянной. Величина этой скорости будет равна начальной. Если угол наклона плоскости равен углу трения, но коэффициент трения не равен нулю, то частица будет тормозиться вследствие действия силы трения частицы по поверхности цилиндра. В этом заключается отличие от спуска по наклонной плоскости, по которой частица в таком случае будет двигаться с постоянной скоростью. В общем случае, когда угол подъема винтовой линии больше угла трения, движущая сила и сила трения по поверхности коноида и по поверхности цилиндра уравновесятся между собой и угловая скорость вращения частицы станет постоянной. Следовательно, при известных коэффициентах трения можно обеспечить нужную скорость транспортировки материала при различных соотношениях конструктивных параметров поверхности. Для уменьшения габаритных размеров винтового спуска нужно уменьшать радиус ограничивающего цилиндра, однако при этом ограничении следует учитывать размер груза.*

*Ключевые слова: гравитационный спуск; сила тяжести; дифференциальное уравнение; цилиндрическая поверхность; наклонная плоскость; винтовой спуск.*

## **SCREW DESCENT, ANALYTICAL DESCRIPTION OF WHICH INCLUDES THE EQUATION OF PARTICLE MOVEMENT ON AN INCLINED PLANE**

*To study the modes of particle movement depending on the constructive parameters of the surface, it is important to have analytical dependencies of this movement. An analytical description of the movement of a load on the example of a material particle on the surface of a gravitational descent formed by a screw conoid and a coaxial vertical limiting cylinder was developed in the article. It makes it possible to find the constructive parameters of the descent, which will provide the required speed of the transportation. If the surface of the confining cylinder is absolutely smooth, then the movement of the particle along such a descent will be uniformly accelerated or equally slowed down depending on the value of the angle of inclination of the plane, that is, similar to movement along an inclined plane. If the angle of inclination of the plane is equal to the angle of friction, then the particle will move with a constant angular velocity of rotation, then one can find the linear velocity, which will also be constant. The value of this speed will be equal to the initial one. If the angle of inclination of the plane is equal to the angle of friction, but the coefficient of friction is not equal to zero, then the particle will be decelerated due to the action of the friction force of the particle on the surface of the cylinder. This is the difference from descent along an inclined plane, along which the particle in this case will move at a constant speed. In the general case, when the angle of ascent of the helix is greater than the angle of friction, the driving force and the force of friction on the surface of the conoid and on the surface of the cylinder are balanced with each other and the angular velocity of rotation of the particle becomes constant. Consequently, it is possible to provide the required speed of transportation of the material at various ratios of the structural parameters of the surface with known coefficients of friction. To reduce the overall dimensions of the screw descent, it is necessary to reduce the radius of the limiting cylinder; however, with this limitation, the weight of loads should be taken into account.*

*Keywords: gravitational descent; force of gravity; differential equation; cylindrical surface; inclined surface; helical descent.*