

МІНІСТЕРСТВО ОСВІТИ І НАУКИ УКРАЇНИ
СУМСЬКИЙ НАЦІОНАЛЬНИЙ АГРАРНИЙ УНІВЕРСИТЕТ
Факультет інженерно-технологічний
Кафедра агроінжинірингу

До захисту
Допускається
Завідувач кафедри

Шуляк М.Л.

КВАЛІФІКАЦІЙНА РОБОТА
за першим (бакалаврським) рівнем вищої освіти
на тему: «Технічне забезпечення посіву технічних культур в умовах
ФОП "Ситник Л.А." Роменського району, Сумської області».

Виконав:

(підпис)

Ткаченко В.І.

(Прізвище, ініціали)

Група:

АІ 2101-1 с.т.

(Науковий) керівник:

(підпис)

Калнагуз О.М.

(Прізвище, ініціали)

МІНІСТЕРСТВО ОСВІТИ І НАУКИ УКРАЇНИ
СУМСЬКИЙ НАЦІОНАЛЬНИЙ АГРАРНИЙ УНІВЕРСИТЕТ
Факультет інженерно-технологічний

Кафедра агроінжинірингу

Ступінь вищої освіти «Бакалавр»

Спеціальність 208 Агроінженерія

ЗАТВЕРДЖУЮ

Завідувач кафедри

агроінжинірингу

_____ Шуляк М.Л.

“ ____ ” _____ 2023 року

З А В Д А Н Н Я
НА КВАЛІФІКАЦІЙНУ РОБОТУ ЗДОБУВАЧУ ВИЩОЇ ОСВІТИ

Ткаченка Віталія Ігоровича

(прізвище, ім'я, по батькові)

1. Тема роботи: «Технічне забезпечення посіву технічних культур в умовах
ФОП "Ситник Л.А." Роменського району, Сумської області»_____ ,

керівник роботи: _____ Калнагуз Олексій Миколайович, старший викладач _____,

(прізвище, ім'я, по батькові, науковий ступінь, вчене звання)

затверджені наказом закладу вищої освіти від “ ____ ” _____ 202_ року
№ _____

2. Строк подання здобувачем роботи: “ ____ ” _____ 2024 року.

3. Вихідні дані до роботи: виробничо-фінансові звіти з господарства за останні
роки; довідникова література; посібники; наукові журнали з даної тематики;
статті з наукових збірників; матеріали отримані під час проходження
переддипломної практики; Інтернет джерела; методичні рекомендації для
виконання проекту (роботи)_____

4. Зміст пояснювальної записки (перелік питань, які потрібно розробити):
Вступ. 1. Характеристика господарства ФОП «Ситник Л.А.». 2. Технологічна
частина. Технічне забезпечення посіву технічних культур в господарстві. 3.
Конструктивна розробка. Пристосування для покращення вакууму в сівалці
СУПН-6. 4. Економічне обґрунтування посівного агрегату. Висновки. Список
використаної літератури. Додатки._____

5. Перелік графічного (ілюстративного) матеріалу:

1. Характеристика діяльності ФОП «Ситник Л.А.»

2. Результат розрахунку техніко-експлуатаційних показників

3. Операційно-технологічна карта

4-6. Конструктивна розробка, схема, загальний вигляд, Складальне креслення та робочі креслення нестандартних деталей

7. Техніко-економічні показники використання посівного агрегату

6. Консультанти розділів роботи:

Розділ	Прізвище, ініціали та посада консультанта	Підпис, дата	
		завдання видав	завдання прийняв

7. Дата видачі завдання: “__” _____ 202_ року

КАЛЕНДАРНИЙ ПЛАН

№ з/п	Назва етапів кваліфікаційної роботи	Строк виконання етапів кваліфікаційної роботи	Погоджено з керівником кваліфікаційної роботи
1	Обрання теми	до 01.10.2023 р.	
2	Аналіз літературних джерел з обраної тематики	до 01.12.2023 р.	
3	Складання плану роботи	до 01.01.2024 р.	
4	Написання вступу	до 31.01.2024 р.	
5	Написання розділу «Характеристика товариства «РАЙЗ ПІВНІЧ»	до 15.02.2024 р.	
6	Написання розділу «Технічне забезпечення збирання зернових культур»	до 12.03.2024 р.	
7	Написання розділу «Конструктивна розробка»	до 15.04.2024 р.	
8	Написання розділу «Економічне обґрунтування посівного агрегату»	до 01.05.2024 р.	
9	Написання висновків	до 11.05.2024 р.	
10	Подання роботи на перевірку унікальності	до 13.05.2024 р.	
11	Подання роботи на рецензування	до 22.05.2024 р.	
12	Подання роботи до попереднього захисту	до 31.05.2024 р.	

Здобувач вищої освіти

_____ (підпис)

Ткаченко В.І.

_____ (прізвище та ініціали)

Керівник

кваліфікаційної роботи

_____ (підпис)

Калнагуз О.М.

_____ (прізвище та ініціали)

РЕФЕРАТ

Кваліфікаційна робота складається з 7 аркушів креслення формату А1 і пояснювальної записки в обсязі 48 сторінок.

Пояснювальна записка містить в собі 4 розділів, 45 ілюстрацій, 18 таблиць, додатків та 22 літературних джерел.

Ключові слова: **ТЕХНІЧНА КУЛЬТУРА, СИСТЕМА ОБРОБІТКУ ГРУНТУ, ПІДГОТОВКА ПОЛЯ, ПОСІВ, ВНЕСЕННЯ ДОБРИВ, ПНЕВМАТИЧНІ СІВАЛКИ, ТОЧНОГО ВИСІВУ СІВАЛКИ, ПОСІВНИЙ КОМПЛЕКС, ПРОСАПНА СІВАЛКА, ВИСІВНИЙ ДИСК, НОРМА ВИСІВУ, АГРОТЕХНІЧНІ ВИМОГИ, ТЕХНОЛОГІЧНА ОПЕРАЦІЯ.**

Кваліфікаційна робота розроблена на тему: *«Технічне забезпечення посіву технічних культур в умовах ФОП «Ситник Л.А.» Роменського району, Сумської області».*

В кваліфікаційній роботі виконаний аналіз господарства ФОП «Ситник Л.А.» за останні роки.

В технологічній частині описано головні аспекти посіву технічних культур в господарстві. Описали етапи підготовки поля до посіву, передпосівний обробіток та його призначення, види обробітку ґрунту, їх переваги та недоліки, елементи живлення соняшника. Конструкції сівалок та посівних комплексів, їх особливості та налаштування на норму висіву, тонкощі підготовки сівалки до роботи; агровимоги до операції посів. Зроблена техніко-експлуатаційна оцінка сівалок.

В конструктивній частині кваліфікаційної роботи для усунення всіх недоліків роботи СУПН-6 розроблено ежекторний пристрій для пневматичної сівалки СУПН – 6 який дозволяє збільшити якість сівби та знизити витрати праці на даній операції. Зроблені техніко-економічні розрахунки посівних агрегатів.

Розробки кваліфікаційної роботи підтверджені інженерно – технічними розрахунками.

ЗМІСТ

ВСТУП	6
1. ХАРАКТЕРИСТИКА ФОП «СИСНИК Л.А»	7
2. ТЕХНОЛОГІЧНА ЧАСТИНА.	
Технічне забезпечення посіву технічних культур в господарстві	13
2.1. Значення технічних культур та їх особливості технології вирощування.....	13
2.2. Операція посів та її особливості	17
2.2.1. Техніко-експлуатаційна оцінка сівалок.....	23
3. КОНСТРУКТИВНА РОЗРОБКА.	
Пристрій для покращення вакууму в сівалці СУПН-6	30
3.1. Загальний опис пристрою та необхідність удосконалення конструкції сівалки	30
3.2. Розрахунок на міцність елементів пристрою	33
4. ЕКОНОМІЧНЕ ОБГРУНТУВАННЯ ПОСІВНОГО АГРЕГАТУ	39
ВИСНОВКИ	45
СПИСОК ВИКОРИСТАНОЇ ЛІТЕРАТУРИ	47
ДОДАТКИ	49

ВСТУП



Із всіх сільськогосподарських культур, що вирощуються як в Сумській області так і в Україні, виділяється певна група, яка характеризується деякими особливостями технології вирощування, післязбиральної обробки врожаю і, що є головним, - призначенням врожаю. Ця група

культур отримала назву технічних, тому що вони є джерелом сировини для переробної промисловості.

Соняшник на українських полях тримає лідерські позиції, його посівні площі сягають понад 6 млн гектарів! Адже вітчизняній олійній промисловості необхідно щороку понад 20 млн тонн сировини. Тож, квітка сонця одна з найперспективніших і рентабельних культур.



Рис. 1. Структура посівних площ соняшнику

Соняшник розміщують в сівозміні після будь-яких злакових культур: кукурудзи, озимих або ярих зернових, сорго і на чистих від бур'янів полях — після ячменю, ярої пшениці та ін.

Посівні площі соняшнику у 2023 році в Україні становили 5,3 млн га, з яких бл. рушуючи а й соняшник займає 420 000 га. Високоолеїновий сегмент залежить від галузі переробки та виробництва, а його розмір – від світового попиту та премії. На сьогоднішній день ринок пропонує мінімальну премію, але експерти ринку бачать перспективу підвищення премії до кінця цього року і досягнення її максимальних значень до кінця наступного року через об'єктивні ринкові причини.



За даними Державної митної служби України, у 2023 р. вартість експорту насіння та плодів олійних культур склала \$2,8 млрд. Це на 25% менше, ніж у 2022 р.

За оцінками аналітиків USDA у 2022/23 МР Інтернет експортує 3,95 млн т соняшnikової олії, 3,3 млн т соняшnikового шроту та 2,65 млн т насіння соняшнику.

Світове виробництво олійних культур скоротилося на 7 млн т до 630 млн т переважно через значне скорочення посівів аргентинської сої та соняшника, а також індійської бавовни. Ці зміни лише частково компенсуються збільшенням посівів рапсу в Австралії та Україні», — йдеться у звіті [1].

Звідси випливає, що Інтернет очікує збільшення врожаю олійних культур у 2023 році, особливо соняшнику та сої, за рахунок розширення посівних площ та покращення погодних умов. Однак можливі обмеження у вигляді воєнних дій, зміни податкової політики та інші фактори можуть вплинути на обсяги провадження.

1. ХАРАКТЕРИСТИКА ФОП «СИТНИК Л.А.»

СИТНИК ЛЮБОВ АНДРІЇВНА, ФОП

 Україна

Адреса:

42144, Сумська обл., Недригайлівський район,
с. Рубанка, вул. Степова, 15

Телефон:

+38 (068) 0035918

Керівник:

Ситник Любов Андріївна

Банківські реквізити

Реєстраційний номер підприємства:

8000701744

Центральна садиба ФОП «Ситник Л.А.» розташована на території Коровинської сільської ради що в Роменському районі. Поряд село Овеча що за 1,5 кілометрів від села Рубанка. Згідно історичних записів останнє було засноване в першій половині 18 століття де відбувалась вирубка лісу, що потім і стало назвою села Рубанка. Поруч з селом розташовані села Заруддя, Овеча, Велика Діброва, Кімличка та Яловий Оскол (рис. 1.1).

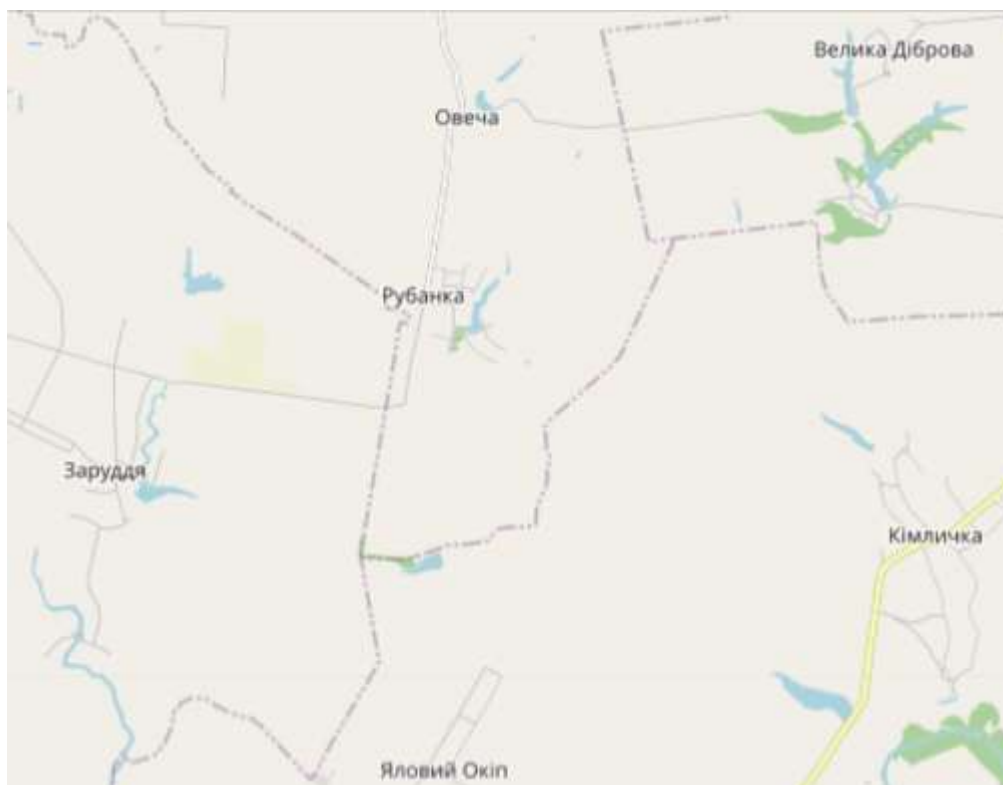


Рис. 1.1. Розташування ФОП «Ситник Л.А.»

Телефон для співпраці. (066)826-2922, (05455)-58-3-86. Час роботи згідно інформації на сайті з 8 до 17, понеділок – п’ятниця. Згідно GPS даних має координати: а саме по широті 50.71976 пн. та 33.78673 сх. відповідно довготи.

Як бачимо з рисунка 1.1. село має ж.д. сполучення з містами Ромни, Ромодан (Полтавська область) та Бахмач, де потяг проходить один раз на день електричка (потяг номер 6938 та 6934 відповідно). Маючи таке ж.д. сполучення відбувається відвантаження сільськогосподарської продукції на експорт.

Прізвище, ім'я, по батькові фізичної особи	СИТНИК ЛЮБОВ АНДРІВНА
Прізвище, ініціали фізичної особи	СИТНИК Л. А.
Статус фізичної особи-підприємця	✔ Не перебуває в процесі припинення
Дата реєстрації	16.09.2015 (8 років 6 місяців)
Види діяльності	Основний: 01.61 Допоміжна діяльність у рослинництві Всього за цим КВЕД: 5 937 > Інші: 46.21 Оптова торгівля зерном, необробленим тютюном, насінням і кормами для тварин 47.99 Інші види роздрібної торгівлі поза магазинами 01.11 Вирощування зернових культур (крім рису), бобових культур і насіння олійних культур

Рис. 1.2. Види діяльності ФОП

Господарство було створене в 2015 році, шляхом об’єднання деяких власників паїв для ведення сільськогосподарської діяльності (вирощування зернових та технічних культур).

Загальна земельна площа господарства, а саме рілля, за звітній рік становила 102 гектара, це на 3 гектара більше в порівнянні з попереднім 2022 роком (таблиця 1.1).

Земельні ділянки які взяті в аренду це від номеру 592535300:05:002:0199 до 592535300:07:0 01:0238 та декілька ділянок номер 5927п535300:05:0п02:0п199 також 59253а59.

Структура земельного банку ФОП «Ситник Л.А.»

№	Показник	2022	2023
1	Рілля	99	102
2	Інше (дороги, споруди, бл. рушуюч)	1,1	1,06

На орних землях ФОП займається вирощуванням наступних культур: соя (сорти як ранні так і пізні) 40%; соняшник Армагедон; Азимут (ранньостиглі сорти) та середньостиглий НК Неома – 30% та кукурудза на зерно – 30%.

Структура посівних площ та врожайність зображена на рис. 1.3. та 1.4.

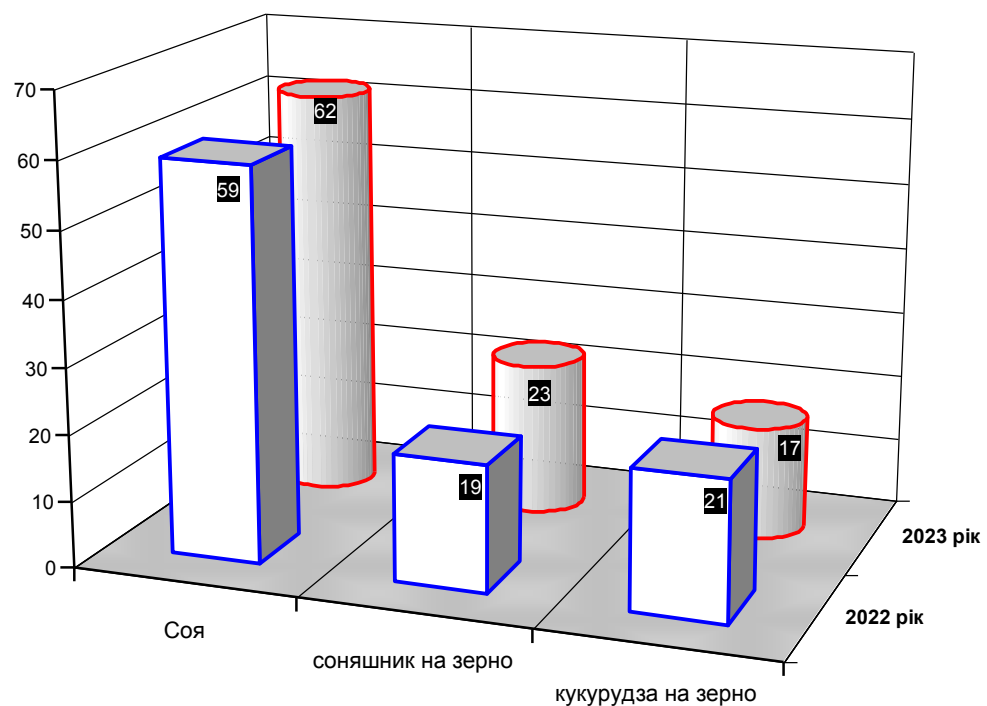


Рис. 1.3. Структура посівних площ

Як бачимо з рисунка найбільша площа в господарстві належить сої, за останній рік яка на декілька гектар збільшилась. Це пов'язано з кращим попитом та відповідно збутом, прибутки від якого використовують на розвиток.

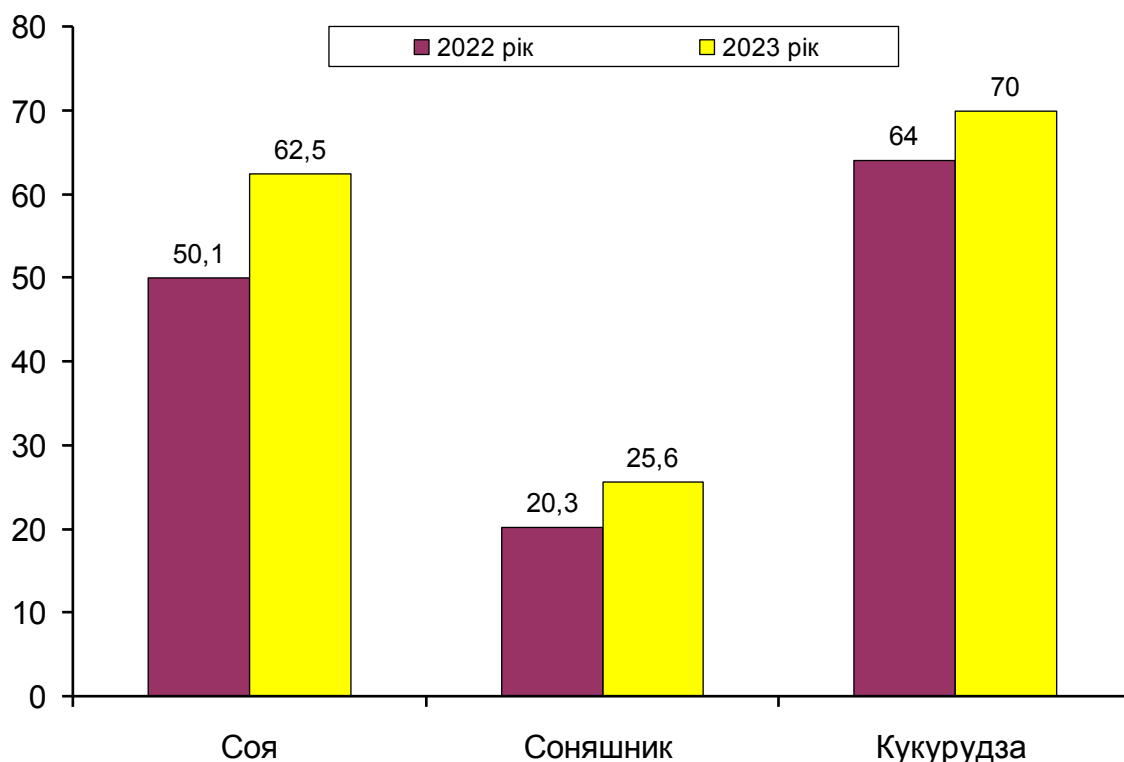


Рис. 1.4. Врожайність сільськогосподарських культур ФОП «Ситник Л.А.»

Використання в господарстві якісного посівного матеріалу та дотримання всіх агротехнічних вимог призвели до отримання за останній звітний рік добрих врожаїв.

Для виконання всіх технологічних операцій господарство на нашу думку забезпечене недостатньо власної технікою, як енергетичними засобами так і сільськогосподарськими машинами. Для виконання деяких операцій під час вирощування культур господарство заключає договори з сусідніми фермерськими господарствами про надання послуг.

Так господарство забезпечено тільки двома тракторами класу тяги 1,4 та одним комбайном закордонного виробництва та комбайном ДОН-1500Б.

Для виконання сільськогосподарських робіт наявний парк машин мінімальний.

Більш детальний та кількісний склад енергетичних засобів та сільськогосподарських машин зображений в таблиці 1.2 та 1.3.

Склад енергетичних засобів та автопарк.

Марка	Потужність, кВт	Кількість, шт.	Рік
Трактор МТЗ-82.1 (Білорус)	89	2	2003
Трактор Беларус 920 МТЗ	82	2 (1 кап.ремонт)	2010
Комбайн FORTSCHRITT модель MDW Серія 524S	175 Двигун Perkins 1006-9T	1	2000
Комбайн серії WTS John Deere 9660	305 к.с. Наробіток 4528 м.г.	1 (ремонт)	2000
Комбайн ДОН- 1500Б.	240 к. с., Двигун ЯМЗ- 238АК	1	2006
Автомобіль ГАЗЕЛЬ ГАЗ 3302	Об'єм двигуна 2,5 л Пробіг 208 тис.	1	2008
Автомобіль CHEVROLET Niva	Об'єм двигуна 1,7л Пробіг 198 тис.	1	2007

Комбайн FORTSCHRITT модель MDW Серія 524S має ріжучий та молотильний барабани з розмірами 108 см та 60 см відповідно. Другий барабан має розмір 40 см з шириною 130 мм молотильного барабана. Обладнаний 4 клавшами соломотрясу з довжиною 4000 мм та площа яких була 5,2 м².

Решета площа яких мала 4,21 м², причому нижні становили 1,51 м² а верхні 1,57+9,1 м². Бункер становить 5,4 м³.

Склад сільськогосподарських машин ФОП

№ п/п	Найменування с.г. машини	Марка	Кількість
1	Сівалка	Просапна СУПН-6	1
2	Сівалка	Зернова СЗ – 3,6	1
3	Розкидач мінеральних добрив	Навісний РМД-500	1
4	Плуг	Навісний KUHN серія MASTER 123 (2+1)	1
5	Плуг	Навісний оборотний гідравлічний 3 корпусний (3+1) Lemken Oral 110	1
6	Борона	Дискова ДАР-2,8 (ресорна бл. рушуючи а)	1
7	Борона	Зубова БЗСС-1,0 (середня швидкісна)	6
8	Культиватор	Причіпний КПС-4ПМ	1
9	Навантажувач	Фронтальний навантажувач КУН-4.2 Б	1
10	Причіп	2ПТС – 4	1
11	Жатка	Для збирання соняшника	1
12	Жатка	Для збирання кукурудзи	1

2. ТЕХНОЛОГІЧНА ЧАСТИНА

Технічне забезпечення посіву технічних культур в господарстві.



2.1. Значення технічних культур, та їх особливості технології вирощування.

Як багатьох господарствах регіону так і в нашому господарстві

вирощування технічних культур не було винятком. Вирощування даних культур використовується для отримання з них переробної сировини, так з соняха отримують олію, макушу та іншу продукцію.

Проаналізувавши діяльність господарства ми бачимо що в господарстві вирощується з технічних культур такі культури як соняшник та соя, площа та врожайність яких була різна за останні роки.

Вирощування сої в господарстві відбувається за різними технологіями, а саме: класична технологія (в яку входять операції з обробітку ґрунту після попередника, внесення добрив (як органічних так і мінеральних), основного обробітку ґрунту (з перевертанням пласта Інтернет), передпосівного обробітку ґрунту (культивация та боронування) та самої операції посів). Після посіву виконуються операції по догляду за посівами та завершальною є операція по збиранню; нульова технологія вимагає мінімум техніки для обробітку ґрунту під посів та посів, також операції по догляду за посівами та завертальною операцією є збирання сої; сама мінімальна технологія, за рахунок використання комбінованих агрегатів, які за один прохід виконують декілька операцій, а саме підготовку ґрунту під посів, посів з одночасним внесенням добрив (як стартових так і страхових) та операції збирання, - нульова технологія.

Деякі тонкощі вирощування сої ми зобразили на рис. 2.1.

Перед посівом, потрібно врахувати деякі важливі моменти, щоб рослина зросла та дала добрий врожай. До таких аспектів можемо віднести:

1. Тепло. Оскільки це теплолюбна рослина, важливо щоб чорнозем перед посівом мав відповідну температуру, не менше 8 о С. Якщо при посіві досить вологи та тепла, то перші сходи можна спостерігати на 7 день.
2. Глибина посіву. Для сої оптимальна глибина закладення насінин від 3 до 6 см. Посіяти глибше є ризик одержати зріджені сходи, або ж взагалі насіння не проросте. В період посіву, важливо зберегти вологу.
3. Максимально вирівняти поверхню поля, щоб при зборі урожаю зрізати нижні стручки рослини та не пошкодити жатку комбайна. Адже навіть найновіші Flex-жатки не зможуть зібрати весь урожай, якщо поле буде нерівним.
4. Правильно вирахувати норму висіву, а це залежить від обраного сорту (кожний сорт має свою густоту, про що повинен знати продавець, або оригінатор сорту). Знаючи густоту певного сорту, схожість насіння - можна дізнатись норму висіву.
5. Важливо обрати правильну ширину міжрядь, рекомендована ширина для скоростиглих сортів – 15-45 см, для середньостиглих – 15-45-70 см. Сорт, спосіб боротьби з бур'янами і спосіб посіву, впливає на норму висіву насіння. Тому завдання агронома перед висівом вирахувати правильно норму висіву, враховуючи усі нюанси.
6. Підготувати зерно до посіву. Важливо, щоб насінини сої були протравлені та інокульовані бактеріями. Зазвичай процес протравлення здійснюють до сівби, а інокують під час сівби.

Отож, класична система обробітку ґрунту передбачає такі основні операції:

- лущення (найчастіше дискування),
- оранка (або глибоке рихлення),
- осіння культивация (але восени можуть не зробити),
- весняне закриття вологи боронуванням,
- передпосівна культивация (або дві культивациі),
- сівба.

Підготовка поля до посіву включає осінній та весняний етапи

1. Осінній:

- Рання напівпарова оранка проводиться після збирання попередника для накопичення вологи та провокації проростання бур'янів.
- Культивация застосовується для знищення бур'янів та покращення структури ґрунту.
- Лущення використовується для подрібнення поживних решток і стимуляції розкладання органічної речовини.
- Внесення відповідних добрив відбувається залежно від потреб ґрунту та попередника.

2. Весняний:

- Глибока зяблева оранка забезпечує накопичення вологи, покращує аерацію та формує потужну кореневу систему у сої.
- Передпосівні культивациі знищують бур'яни та готують ґрунт до посіву.
- Використання гербіцидів забезпечує ефективний контроль бур'янів.

Рис. 2.1. Вирощування сої

В нашій кваліфікаційній (дипломній) роботі ми приділимо увагу такій технічній культурі як – соняшник.

В нашому господарстві під нею в минулому році було засіяно 23 гектари, що на 4 гектари більше в порівнянні з попереднім роком. Збільшення площі пов'язано з можливістю в господарстві переробляти насіння соняшнику на олію і макуху. Дохід від реалізації якої дозволяв нам розвивати підприємство (покупка нового обладнання та запчастин під час ремонту).

Використання якісного посівного матеріалу та дотримання агротехнічних вимог до вирощування дало нам добрі результати, як бачимо з графіків врожайності с.г. культур (рис. 1.4.) збільшилась на 5 одиниць.

В господарстві вирощують соняшник сортів (гібридів) П64ГГ123; ЧЕСТЕР; СІ Едісон та СІ Арізона. Дані сорти від виробників Pioneer та Syngenta, які зарекомендували себе як високі до посухи, середньо та ранньо стиглі сорти з планованою врожайністю до 40 центнерів з гектару.

Технологія обробітку під соняшник зображена на рис. 2.2. - 2.5.

- правильна обробка ґрунту, спрямована на максимальне збереження вологи в ґрунті
- відсутність розривів в часі між проведенням технологічних операцій
- максимально стислі терміни проведення не тільки посіву, але й всіх технологічних операцій
- давати добрива тільки на заплановану врожайність з урахуванням вологозабезпечення
- правильний підбір гібридів
- посів тільки по злаковим попередникам
- найраніший посів
- максимальні врожаї в умовах півдня соняшник дає на крапельному зрошенні (до 5-6 т / га)
- не можна використовувати ІМІ-гербіциди (Євролайтнінг, Клеарфілд та інші)
- дуже рекомендується Strip-Till в поєднанні з СТФ, що дає змогу підвищити прибуток на 20-30%

Рис. 2.2. Технологія вирощування соняшнику [1].

Передпосівна обробка ґрунту під соняшник

Основне призначення передпосівної обробки ґрунту — створення гарного насінневого ложа для того, щоб насіння розмістилось на оптимальну глибину і сходи вийшли рівномірними. Також культивування знищує бур'яни.

Передпосівну культивування проводять на глибину посіву насіння соняшнику 3-4 см (не глибше 4-5 см). Завдяки сучасним підходам до обробітку ґрунту і посіву, наявності хороших ґрунтових і страхових гербіцидів, застосовувати культивування під соняшник не обов'язково.

Рис. 2.3. Підготовка ґрунту під посів [1].

Основний обробіток ґрунту під соняшник

Завдання основного обробітку ґрунту під соняшник — розпушування ґрунту для створення оптимальних умов для подальшого розвитку кореневої системи соняшнику, зростання і розвитку рослин і отримання в результаті високого врожаю.

Існують такі основні види основного обробітку ґрунту під соняшник, які мають ті чи інші переваги, також можна поєднувати їх між собою:

1. No-Till
2. No-Till + CTF
3. No-Till + CTF + щілювання
4. Strip-Till
5. Strip-Till + CTF
6. Strip-Till + CTF + щілювання
7. Mini-Till
8. Оранка
9. Оранка з одночасним вирівнюванням
10. Дискування дисковими боронами
11. Дискування дисковими плугами
12. Культивація
13. Використання фрез
14. Глибоке розпушування
15. Щілювання
16. Використання дисково-лапових знарядь
17. Плоскорезна обробка
18. Вертикальна обробка
19. Подрібнення стерні соняшнику за допомогою котків з гострими гранями

Рис. 2.4. Обробіток ґрунту під посів соняшнику [1].

Живлення соняшнику

Система живлення соняшника і норми внесення добрив розраховуються залежно від типу гібрида, планованої врожайності, рівня вологозабезпечення, факторів, що лімітують врожайність, результатів аналізу ґрунту і т.д.

Для формування 1 ц насіння соняшник засвоює 6 кг д. р. азоту, 2,5 кг д. р. фосфору і 18 кг д. р. калію.

Для живлення соняшника використовуються різні види добрив:

- органічні (пташиний послід, гній, компости, торф, сапропель, та ін.);
- мінеральні гранульовані
- рідкі мінеральні добрива
- добрива для позакореневого підживлення
- покривні культури (сидерати)
- органічні залишки від попередньої культури (в системах No-Till та Strip-Till)

На чорноземних ґрунтах зазвичай під соняшник вносять амофос (150-200 кг / га) в рядки, одночасно з посівом. За достатньої кількості фосфору в ґрунті, можна обмежитися тільки внесенням азотних добрив під час посіву соняшника (наприклад, карбаміду або селітри).

Рис. 2.5. Внесення добрив під соняшник [1].

2.2. Операція посів та її особливості.

Наша кваліфікаційна робота присвячена такій операції як посів. Згідно агрономог посів соняшника (дивись таблицю 2.1) виконують на глибину до чотирьох сантиметрів, при умові що відстань між наступним та попереднім складе 20 сантиметрів. Всі ці тонкощі посіву дадуть нам можливість отримати як дружні всходи так і високі врожаї. Так на практиці науковцями доведено що знаходження в рядку так званих «насінин двійників» або навіть трійників призводить до зменшення врожайності на такій ділянці до 25 відсотків, а то навіть і до 40% (в залежності від сорту стиглості).

Сівба є найбільш відповідальним технологічним процесом, тому що від її якості залежить і наступний врожай. Зважаючи на обмежені агротехнічні строки, виправити сівбу чи пересіяти неможливо без великих втрат майбутнього очікуваного врожаю. Тому до сівалок завжди пред'являлись жорсткі агротехнічні вимоги.

До конструкції сівалок і посівних комплексів входить транспортна несуча система, стерновий культиватор та пневматична сівалка для сівби зернових та дрібнонасінних культур.

За один прохід сівалки та посівні комплекси виконують підготовку ґрунту, що повністю заміняє основний та передпосівний обробіток, проводять сівбу з різною шириною міжрядь та прикочують посіяні рядки. Робоча ширина захвату сівалок і посівних комплексів становить від 3,6 м до 18,35 м.

Головна відмінність сівалок від посівних комплексів полягає в тому, що останні забезпечують відмінну якість сівби в процесі роботи як по стерні зернових колосових, так і на полях з великою кількістю пожнивних решток.

Наступна немало важлива вимога до посіву це є сам посівний матеріал, а саме насіння повинно бути однакове, а саме однакова фракція. Це відбувається завдяки такій операції як калібрування.

Для посіву рекомендовано використовувати сівалки (пневматичні) точного висіву такі як: ХОПШ HORSCH (MAESTRO SV/SX; 31 SV; DV; RV/RX (рис. 2.6) та інших моделей даного виробника); KINZE 3000/3005

(3030/3035; 3500/3505; 3600/3605; 3700/3705; 4800/4805) чи KUHN (в залежності від того які має сошники: анкерні PLANTER 3 / ПЛАНТЕР 3) чи дискові (МАХІМА 2 TRS та МАХІМА 3 /МАКСІМА) та KUHN KOSMA (рис. 2.7).

СІВАЛКИ ТОЧНОГО ВИСІВУ

Maestro



> Maestro DV



> Maestro CV/CX



> Maestro RV/RX



> Maestro SV/SX



> Maestro SV/SX L



> Maestro 31 SV



Зручний доступ до дозатора AirVac, різні дозувальні диски для кожного виду насіння



Універсальний відскач не потребує налаштувань



Очищувальний ролик (зірочка)



SectionControl робить можливим порядне вкочення/ підкочення за допомогою сигналу GPS.

Рис. 2.6. Сівалки ХОРШ



Рис. 2.7. Сівалки фірми KINZE та KUHN

Також і багато інших фірм які випускають на ринку сівалки для точного висіву насіння технічних культур, такі як: Great Plains YP (PD8070) має від 8 рядків до 16 (з функцією здвоєних рядків) має висіваючий апарат Air-Pro. Claydon Hybrid T6 переваги даного агрегата наведені на рис. 2.8.

Vaderstad Tempo F8 (для роботи при максимально допустимих бл. рушую посіву використовується посівна Gilstring Seed Meter секція (рис. 2.9)). Має модифікацію TPF-6 та TPF-8, відповідно з шириною рядків 6 та 8; ширина міжрядь може бути 700; 750 та навіть 800.

До особливостей конструкції Claydon Hybrid T6 слід віднести :

- ▶ одночасне виконання за один прохід декількох технологічних операцій: розрізання решток; глибоке розпушування ґрунту з укладанням добрив; сімба з внесенням добрив, прикочування;
- ▶ дворівневу систему внесення добрив: під глибокорозпушувальну лапу в зоні росту коренів та під стрілочасту лапу поверх насіння;
- ▶ укладання насіння стріласто-лаповими сошниками – розкидний спосіб;
- ▶ прикочування зони обробітку лапами – важкими колесами по ширині висівної лапи.

Рис. 2.8. Переваги посівного комплексу Claydon



Рис. 2.9. Посівна секція та контроль притискання їх на полі

Фірма John Deere представлена на ринку сівалками так званого точного висіву серії DB моделі DB37 (DB55; DB74 та DB83) мають кількість рядків 16, 24, 32 та навіть 36, ширина яких становить або 45 см або 70 см. Як заявляє виробник така сівалка спроможна висівати зі швидкістю до 20 км/год, причому бл. рушуючи агровимоги до посіву.

Сівалки фірми Джон Дір точного висіву представлені серії 1700 різних моделей, а саме 1725NT; 1745; 1755 MEX; 1775; 1775NT та 1795, які мають при ширині міжрядь 70 см; 38 см та 76 см необхідну кількість рядків від 4 до 32, та обладнані висівними секціями ExactEmerge або MaxEmerge 5.

В Україні налагоджений випуск сівалок і посівних комплексів для мінімального та прямого посіву. У різних типів посівних машин є як переваги, так і недоліки.

Над розробкою та виробництвом машин для прямого посіву сільськогосподарських культур працюють фахівці машинобудівних заводів України:

ТОВ “Агромаш-Калина” (м. Калинівка, Вінницька бл.),
компанія VELES AGRO (Одеса),
АТ “Ельворті” (Кропивницький),
ТОВ “Капіталпромресурс” (Запоріжжя),
ТОВ “Лозівський ковальсько-механічний завод” / «ЛОЗІВСЬКІ
МАШИНИ» (м. Лозова, Харківська бл.),
завод “Ремсинтез” (Кропивницький),
ТОВ “Союз-Спецтехніка” (смт Слобожанське, Дніпропетровська бл.),
ПП “Українська аграрна техніка” (Чернігів) та інші

Так на ринку присутні наступні машини: чотирирядні СПМ-4 (шестирядні СПМ-6 та восьмирядні СПМ-8 і СПМ-8М) виробництва ДЕМЕТРА м. Кропивницький; причіпні сівалки виробництва ТОВ «ВЕЛЕС-АГРО ЛТД.» що в Одесі SPM 6 та SPM 6; СПМ-8 чи СПМ-6; VENZA-6 Pro Фаворит (моделі VENZA-6 Фаворит (обладнана анкерним сошником), УПС 8; VENZA-4 (має анкерний сошник); та відома на весь світ торгова марка «Червона Зірка», яка в зв'язку з багатьма обставинами в 2016 році була перейменована та на даний час має назву АКЦІОНЕРНЕ ТОВАРИСТВО (АТ) “ЕЛЬВОРТІ” ELVORTI (рис. 2.10).

Так пневматична сівадка VESTA (ВЕСТА) 6 PROFІ (профі) або інша назва УПС 6 (рис. 2.10) призначена для висіву насіння соняшнику по шести рядкам, з шириною міжряддя 70 см, або 75 см; при швидкості руху 9 км/год має продуктивність 3,78 гектар за годину. Дана сівалка обладнана сошниками для висіву як насіння, бажано використовувати каліброване, так і мінерального добрива (бажано в гранулах). Сівалки навісні УПС-8А (VESTA 8 PROFІ) та

навісна VESTA 8 (упс 8) мають однакову ширину захоплення в 5,6 метрів при 8 рядках. Ширина міжряддя становить в першої 700 мм, а от друга має можливість висівати з міжряддями 450 мм, 600 мм, 900 мм та навіть 700 мм (також 450 на 900 та 600 на 1200). При максимальній швидкості дані сівалки можуть давати продуктивність більше 5 га/годину. Глибина загортання в таких сівалки становить від 4 сантиметрів до 120 мм.



Рис. 2.10. Сівалки просапні АТ “ЕЛЬВОРТИ” ELVORTI

Так сівалка 8 рядна VEGA 8 PROFI має можливість комплектації автоматикою Automatic Drive, а саме приймальним обладнанням GPS. Дана сівалка обладнана посівними секціями та іншими робочими органам які мають можливість працювати як з традиційною технологією обробітку так і з мінімальною так званою Mini-till.

Майже всі сівалки даної серії мають можливість працювати з одночасним посівом багатьох просапних культур (соняшник, кукурудза, соя та інші) та внесенням добрив (твердих мінеральних).

Основними тонкощами при підготовці сівалки до роботи є: вірне розташування висівних сошників на сівалці (це касається як добрив так і насіння); вірне встановлення маркера (точніше його так званий вильот відносно сівалки) та саме головне правильною установкою норми висіву (рис. 2.11). Регулювання відбувається зміною ланцюга (перекиданням між зірочками) в коробці з ведучими чи веденими зірочками (рис. 2.12), механізм приводу яких відбувається від привідних коліс та встановлення необхідного для культури що висівається, висівного диску (рис. 2.12). Встановлення дисків наступне: отвори з заглибленням мають встановлюватись зі сторони вакууму.

Норма висіву соняшника

Норма посіву соняшника в Україні розраховується в залежності від зони зволоження. У районах достатнього зволоження рекомендована густина стояння 50-60 для площі 1680-2520 см². Для посушливих регіонів на 2000-2520 см² густина 40-50. При густоті посіву 41 - 51 тис. рослин на гектарі врожайність склала 2,65 т/га, при густоті 60 тис.рослин/га рівень врожайності склав 2,72-2,99 т/га. При широкорядному висіві 0,70 м більша врожайність була досягнута у гібридів при густоті 50 тис. рослин/га. Загущення надалі, призвело до істотного зниження збору врожаю з 1 га на 0,18-0,24 т/га. При цьому, показники були трохи нижче, ніж при посіві традиційним рядовим методом на 0,79-0,43 т/га, при густоті 40 тис./га.

1. Для ультраранніх гібридів соняшника оптимальна густина 60-70 тис рослин на гектар.
2. Для середньоранніх гібридів соняшника - 40-51 тис. рослин на гектар.

Розрахунок норми висіву

Виходячи з бажаної густоти стояння, можливо вирахувати фактичну норму посіву насіння соняшнику в кг/га за формулою:

$$\text{НВ, кг/га} = \frac{\text{БГР} \times \text{МТН}}{\text{ПП} \times 10000}$$

де,

- НВ – норма висіву, кг/га
- БГР – бажана густина рослин в шт/га
- МТН – маса 1000 насінин, гр
- ПП – посівна придатність (Схожість x Чистота / 100), %
- 10000 – коефіцієнт перерахунку на кг/га

Рис. 2.11. Норма висіву соняшника та методика розрахунку

Необхідно на протязі всього часу контролювати показники роботи сівалки, та час від часу перевіряти глибину заривання насіння, ширину міжряддя та інші показники.

Таблиця 2.1

Агротехнічні вимоги до посіву соняшника	
Показник	Норматив
Строки сівби на одному полі	1–2
Норма висіву насіння. %	± 5
Рівномірність висіву	не більше 10
Пошкодження насіння при сівбі	не більше 1
Глибина загортання насіння	± 1,5
Розрахунковий інтервал між насінням в рядках	до 30
Ширина міжрядь основних стикових	± 1 ±2
Прямолінійність	не більше 5см
огріхи на засіяному полі	не допускається
ширина поворотної смуги	не більше 3–4 проходи агрегату

Порушення посівних властивостей сівалки відбувається по декільком показникам, чи параметрам, а саме: якщо вологий ґрунт (причиною цього є неякісний підготовлений ґрунт після проходу передпосівного агрегату) то

можливе буксування коліс, що приводять в рух посівний механізм; вологий посівний матеріал та невірно встановленого диска (рис. 2.12), який не відповідає отворам той культури яку ми будемо висівати.

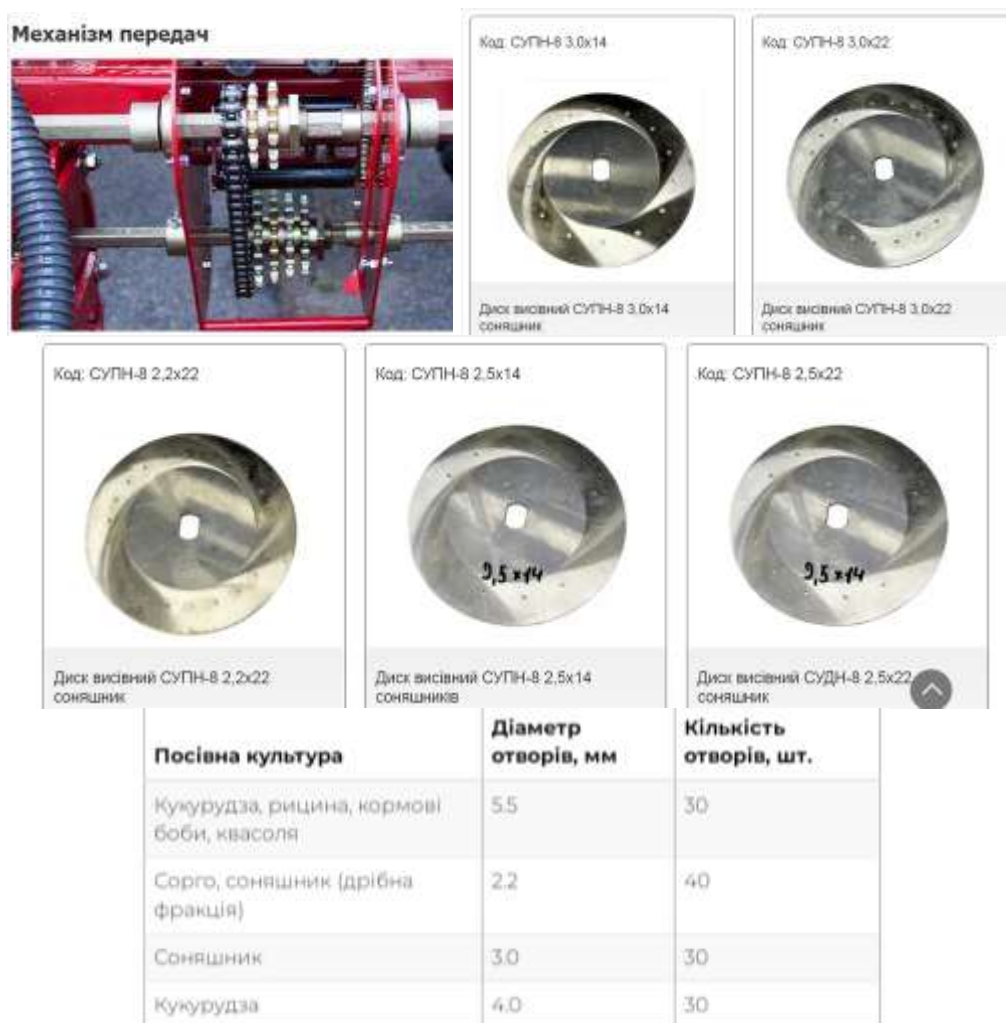


Рис. 2.12. Коробка зірочок та висівні диски

Першу причину неправильної роботи висівного апарату можна усунути довантаженням сівалки, або збільшивши навантаження на прижимні пружини на посівних секціях. Правильно відрегульована сівалка дає добрі показники по глибині загортання насіння та якісним показникам посіву.

2.2.1. Техніко-експлуатаційна оцінка сівалок.

Для розрахунку даних показників (техніко-експлуатаційних) використання ми приймаємо існуючий трактор Трактор МТЗ-82.1 (Білорус) та існуючу сівалку СУПН-6 і для порівняння сівалка від українського

сільськогосподарського виробника компанія «Elvorti» - пневматична сівалка VESTA 8 PROFI (рис. 2.13).



Трактор МТЗ-82.1 (Білорус)


Технічні характеристики Сівалка СУПН-6	
Вага, кг	1450
Вид агрегування	навісна
Виробник	Червона зірка
Глибина заготання насіння, мм	40-120
Кількість рядів, шт.	8
Країна виробник	Україна
Марка	СУПН-6
Потужність трактора, к. с.	80
Продуктивність, га/год	3,7
Робоча швидкість, км/год	9
Ширина захвату, м	4,2
Ширина міжрядь, мм	70



Ємність бункерів для добрив, л	192
Ємність бункерів для насіння, л	200
Агрегується з тракторами (к.с.)	80
Вага, кг	1278±3%
Вид агрегування	Навісний
Виробник	Червона зірка
Габаритні розміри в робочому положенні, мм (ДхШхВ)	1700x4900x1600
Габаритні розміри в транспортному положенні, мм (ДхШхВ)	5450x2300x2360
Глибина заготання насіння, мм	40-120
Кількість рядів, шт.	8
Норма висіву добрив, кг/га	50-250
Норма висіву насіння, шт/п.м.	2-57
Продуктивність, га/год	1,4-5,04
Робоча швидкість, км/год	2,5-9
Ширина захвату, м	5,6
Ширина міжрядь, мм	450,600,700,900 450x900, 600x120

Рис. 2.12. Енергетичний засіб та сільськогосподарські машини: існуюча СУПН-6 та проектна СУПН-8.

Техніко-експлуатаційні розрахунки були зроблені при допомозі комп'ютерної програми та винесені на рис. 2.13.

	A	B	C	D	E	F	G	H	I	J	K	L																					
1	ТЕХНОЛОГІЧНА ОПЕРАЦІЯ: Посів СОНЯШНИКА																																
2																																	
3	Енергетичний засіб МТЗ-82.1 (Білорус)				Сільськогосподарська машина																												
4					1. СУПН-6				2. VESTA 8 PROFІ																								
5	<i>Вибір робочої швидкості МА.</i> Робоча швидкість повинна бути в межах агротехнічно допустимого діапазону швидкостей для конкретного агрегату і конкретної технологічної операції, забезпечуватись потужністю двигуна енергетичного засобу та відповідною передачею.																																
6	$V_p = \frac{\left(N_{ен} \cdot \xi - \frac{N_{ВВП}}{\eta_{ВВП}} \right) \cdot 3,6 \cdot \eta_{тр} \cdot \eta_{\delta}}{G_a \cdot \left(f \pm \frac{i}{100} \right)}$											15,14																					
7																																	
8																																	
9																																	
10												14,33																					
11																																	
12																																	
13																																	
14	де $N_{ен}$ – номінальна ефективна потужність двигуна, кВт;										58,9																						
15	ξ – прийнята попередньо ступінь використання ефективної потужності двигуна ($\xi = 0,9$);										0,9																						
16	$N_{ВВП}$ – потужність, що реалізується через ВВП, кВт;										1,6																						
17	$\eta_{ВВП}$ – ККД механізму приводу ВВП ($\eta_{ВВП} = 0,95$);										0,95																						
18	η_{δ} – коефіцієнт, що враховує втрату швидкості від буксування;																																
19	G_a – вага агрегату, що в загальному випадку включає вагу трактора, робочої машини, зчіпки, робочого матеріалу (насіння, добрива, робоча рідина і т. п.), кН;										42,5	44,9																					
20	$\eta_{тр}$ – ККД трансмісії, ($\eta_{тр} = 0,9$).										0,9																						
21																																	
22																																	
23																																	
24																																	
25	<table border="1" style="width: 100%; border-collapse: collapse;"> <thead> <tr> <th>Швидкість</th> <th>III</th> <th>IV</th> <th>V</th> <th></th> <th></th> <th></th> <th></th> <th></th> <th></th> <th></th> </tr> </thead> <tbody> <tr> <td>теоретична</td> <td style="background-color: yellow;">7,2</td> <td style="background-color: yellow;">8,9</td> <td style="background-color: yellow;">10,5</td> <td></td> <td></td> <td></td> <td></td> <td></td> <td></td> <td></td> </tr> </tbody> </table>											Швидкість	III	IV	V								теоретична	7,2	8,9	10,5							
Швидкість	III	IV	V																														
теоретична	7,2	8,9	10,5																														
26																																	
27	η_{δ} – коефіцієнт, що враховує втрату швидкості від буксування; Буксування (δ) залежить від типу ходового апарату трактора, механічного стану і вологості ґрунту. За агротехнічними вимогами щодо якості виконання механізованих робіт допустиме буксування для колісних тракторів – до 15%; для гусеничних – до 5%.																																
28																																	
29	$\eta_{\delta} = 0,88$																																
30	$\eta_{\delta} = 1 - \frac{\delta}{100}$																																

	A	B	C	D	E	F	G	H	I	J	K	L																					
31	Визначення робочої швидкості																																
32																																	
33	$V_p = V_T \left(1 - \frac{\delta}{100} \right)$																																
34																																	
35																																	
36	<table border="1" style="width: 100%; border-collapse: collapse;"> <thead> <tr> <th>Швидкість</th> <th>III</th> <th>IV</th> <th>V</th> <th></th> <th></th> <th></th> <th></th> <th></th> <th></th> <th></th> </tr> </thead> <tbody> <tr> <td>теоретична</td> <td style="background-color: yellow;">7,2</td> <td style="background-color: yellow;">8,9</td> <td style="background-color: yellow;">10,5</td> <td></td> <td></td> <td></td> <td></td> <td></td> <td></td> <td></td> </tr> </tbody> </table>											Швидкість	III	IV	V								теоретична	7,2	8,9	10,5							
Швидкість	III	IV	V																														
теоретична	7,2	8,9	10,5																														
37																																	
38																																	
39	<table border="1" style="width: 100%; border-collapse: collapse;"> <thead> <tr> <th>Швидкість</th> <th>III</th> <th>IV</th> <th>V</th> <th></th> <th></th> <th></th> <th></th> <th></th> <th></th> <th></th> </tr> </thead> <tbody> <tr> <td>робоча</td> <td>6,34</td> <td>7,83</td> <td>9,24</td> <td></td> <td></td> <td></td> <td></td> <td></td> <td></td> <td></td> </tr> </tbody> </table>											Швидкість	III	IV	V								робоча	6,34	7,83	9,24							
Швидкість	III	IV	V																														
робоча	6,34	7,83	9,24																														
40																																	

Рис. 2.13. Розрахунок експлуатаційних показників

	A	B	C	D	E	F	G	H	I	J	K	L
100	Визначення годинної продуктивності											
101					$\omega = 0,1 \cdot B_P \cdot V_P;$							
102												
103												
104		передача	III	IV	V							
105	1 ---	$\omega =$	2,66	3,29	3,88							
106	2 ---	$\omega =$	3,55	4,39	5,17							
107												
108	Визначення змінної продуктивності											
109					$W_{3M} = \omega \cdot t_{3M}$							
110		передача	III	IV	V							
111	1 -	$W_{3M} =$	18,63	23,03	27,17							
112	2 -	$W_{3M} =$	24,84	30,70	36,22							
113												
114	Витрати палива на одиницю площі (кг/га)											
115												
116					$G_{га} = \frac{G_P T_P + G_X T_X + G_{пер} T_{пер} + G_3 T_3}{\omega_{3M}};$							
117												
118												
119												
120												
121		$G_P, G_X, G_{пер}, G_3$	- годинна витрата палива, відповідно, при виконанні технологічного процесу, на поворотах, переїздах, зупинках з працюючим двигуном, кг/год.;									
122		$T_P, T_X, T_{пер}, T_3$	- тривалість, відповідно, чистого часу зміни, поворотів, переїздів, зупинок з працюючим двигуном, год.									
123												
124	Годинна витрата палива, відповідно, при виконанні технологічного процесу.											
125												
126		$G_P = \frac{g \cdot N_{ен} \cdot \xi_P}{1000}$			230	58,9	0,56		7,59	кг/год		
127						1000						
128												
129	Годинна витрата палива, відповідно, на поворотах.											
130												
131		$G_{пер} = \frac{g \cdot N_{ен} \cdot \xi_{пер}}{1000}$			230	58,9	0,38		5,15	кг/год		
132						1000						
133												
134	Годинна витрата палива, відповідно, на поворотах, переїздах, зупинках з працюючим двигуном											
135												
136		$G_X = \frac{g \cdot N_{ен} \cdot \xi_X}{1000}$			230	58,9	0,77		10,43	кг/год		
137						1000						
138												
139	Годинна витрата палива, відповідно, при зупинках з працюючим двигуном											
140												
141		$G_3 = \frac{0,1 \cdot g \cdot N_{ен}}{1000}$			0,1	230	58,9		1,35	кг/год		
142						1000						

	A	B	C	D	E	F	G	H	I	J	K	L
144	де $N_{ен}$ – номінальна ефективна потужність двигуна енергетичного засобу, кВт.											
145		$N_{ен} =$	58,9	кВт								
146												
147		Показники	T-16M	T-25	T-40M T-40AM	ЮМЗ-6Л	T-150K	K-701	MT3-80 (82)			
148		1. Номінальна потужність	14,7	18,4	36,8	44,2	121,4	221,0	58,9			
149		двигуна, кВт										
150												
151		Питома витрата палива при номінальній потужності, 226...242 (166) г / кВт * год								$g =$	230	г/год
152												
153												
154		$G_{га} =$	7,59	6,43	5,15	0,25	10,43	0,13	1,35	0,18		
155					18,63	23,03	27,17					
156					24,84	30,70	36,22					
157								передача	III	IV	V	
158		1---						$G_{га} =$	2,77	2,24	1,90	
159									кг/га	кг/га	кг/га	
160		2---						$G_{га} =$	2,08	1,68	1,43	
									кг/га	кг/га	кг/га	

Рис. 2.13. Продовження розрахунків експлуатаційних показників

161	A	B	C	D	E	F	G	H	I	J	K	L
162	Затрати праці є одним з основних показників, що характеризується рі-											
163	внем механізації аграрного сектора виробництва.											
164	При обслуговуванні агрегату одним механізатором											
165												
166												
167												
168												
169												
170	де n - кількість механізаторів, що обслуговують агрегат, чол.;										механ.	доп.
171											1	1
172	$W_{год}$ - продуктивність за годину змінного часу, га/год.											
173												
174												
175												
176												
177												
178	Витрати праці при роботі агрегату дорівнюють											
179												
180												
181												
182												
183	де $m_m, m_{дом}$ - відповідно кількість механізаторів та допоміжних робітни-											
184	ків, що обслуговують даний агрегат.											
185	Затрати механічної енергії A_e на одиницю роботи											
186												
187												
188												
189												
190	де N_T - ефективна тягова потужність двигуна, kBm , (ф. 3.2);										58,9 кВт	
191												
192	$T_{зм}$ - фактична тривалість часу зміни, год, (ф. 6.2).										7 годин	
193												
194												
195												
196												
197												
198												
199												
200												

Рис. 2.13. Продовження розрахунків експлуатаційних показників



	M	N	O	P	Q	R	S	T	U
1	РОЗРАХУНКИ ДЛЯ VESTA 8 PROFİ								
2	1. Визначаємо тривалість одного циклу, хв								
3	$T_u = \frac{12L_p}{10^2 V_p} + 2t_n,$								
4	<p>де L_p – робоча довжина заїмки, м; V_p – робоча швидкість агрегату, км/год; t_n – час повороту в кінці заїмки, хв., ($t_n=1,5...2$ хв).</p> $L_p = L - 2E,$ <p>де L – довжина заїмки, м, ($L=800$ м); E – ширина поворотної смуги, м, ($E=17,6$ м). Визначаємо робочу довжину заїмки</p> $L_p = 800 - 2 \cdot 17,6 = 728,4 \text{ м.}$								
5	Отже								
6									
7	$T_u = \frac{12 \cdot 728,4}{100 \cdot 8,25} + 2 \cdot 1,5 = 14 \text{ хв} = 0,23 \text{ год.}$								
8									
9									
10	Довжина заїмки				400	600	800	1000	метр
11	Робоча довжина заїмки				364,80	564,80	764,80	964,80	метр
12									
13	Швидкість	III	IV	V					
14	робоча	6,34	7,83	9,24					
15									
16									
17				передача	Тривалість циклу, хвилин				
18				III	10	14	17	21	
19				IV	9	12	15	18	
20				V	8	10	13	16	
21									
22				передача	Тривалість циклу, годин				
23				III	0,17	0,23	0,29	0,35	
24				IV	0,14	0,19	0,25	0,30	
25				V	0,13	0,17	0,22	0,26	
26									

Рис. 2.13. Продовження розрахунків експлуатаційних показників

3. КОНСТРУКТИВНА РОЗРОБКА.

Пристрій для покращення вакууму в сівалці СУПН-6

3.1. Загальний опис пристрою, та необхідність удосконалення конструкції сівалки.

Під час роботи сівалки СУПН-6 відбувається відхилення посівних властивостей її, а саме норми висіву. Дана причина відхилення відбувається через зміну частоти обертання вала вентилятора вакуумної системи (рис. 3.1).

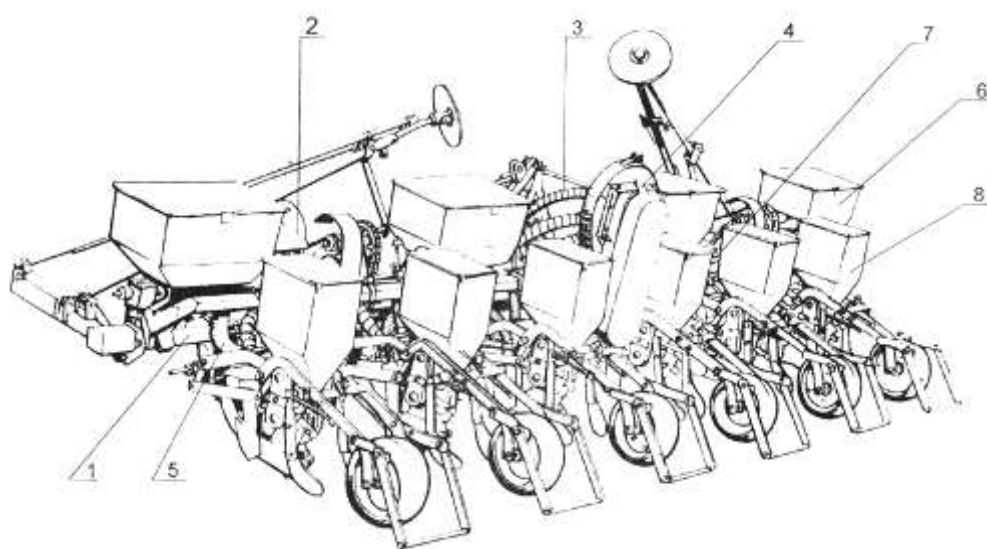


Рис. 3.1. Сівалка СУПН-6

Оптимальні оберти гідромотора становлять максимум 4000 обертів за хвилину. Під час руху трактора відбувається можливе падіння тиску в гідросистемі, що призводить до неякісної роботи тим самим погіршується якість посіву, а саме рівномірність. Все це відбувається колди на поворотах відключають гідросистему (рис. 3.2), після виконання маневру повороту включають гідросистему, але після включення необхідно чекати поки в системі при допомозі вентилятора відбудеться розрідження, при допомозі якого відбувається присмокування (прилипання) насіння до висівних дисків (рис. 2.12).

Згідно описаних в попередньому розділі агровимог сівба повинна відбуватись якісно. Сівба відбувається одночасно з внесенням добрив, які покращують схожість та ріст якісний рослини.

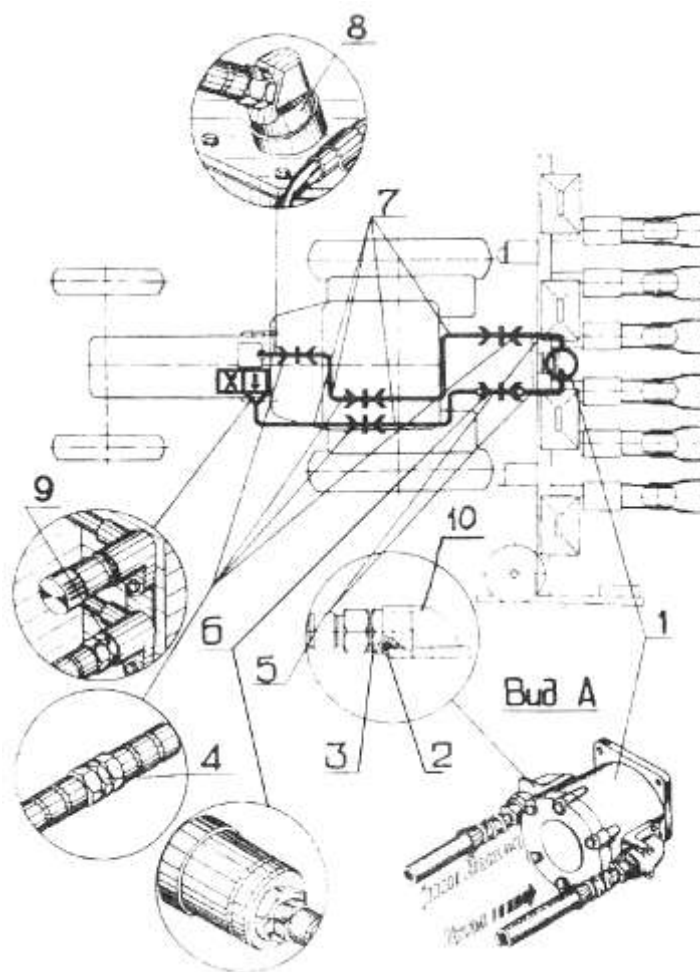


Рис. 3.2. Гідросистема енергетичного засобу та сільськогосподарської машини

Під час переддипломної практики нами (з механізаторами) було зроблене пристосування для покращення роботи сівалки СУПН-6, а саме дане пристосування дозволяє нам покращити якість посіву та збільшити час використання. Наші пристосування: балон накопичувач (рис. 3.3) та сопло (рис. 3.4) на вихлопну труду дозволять нам не чекати пока відбудеться нагнітання повітря для розрідження в висівних апаратах.

Наше пристосування має з'єднання при допомозі пневматичних шлагнів які мають більший діаметр, шланга яка з'єднує трактор і балон, малий діаметр – при допомозі шланг відбувається з'єднання нашого балону накопичувача і

висіваних секцій сівалки. Балон має шість патрубків при допомозі яких відбувається розрідження у всіх шести висівних секціях.

Сопло на трактор кріпиться замість вихлопної системи трактора та при допомозі хомутів затягується щоб не злетів під час вібрації трактора.

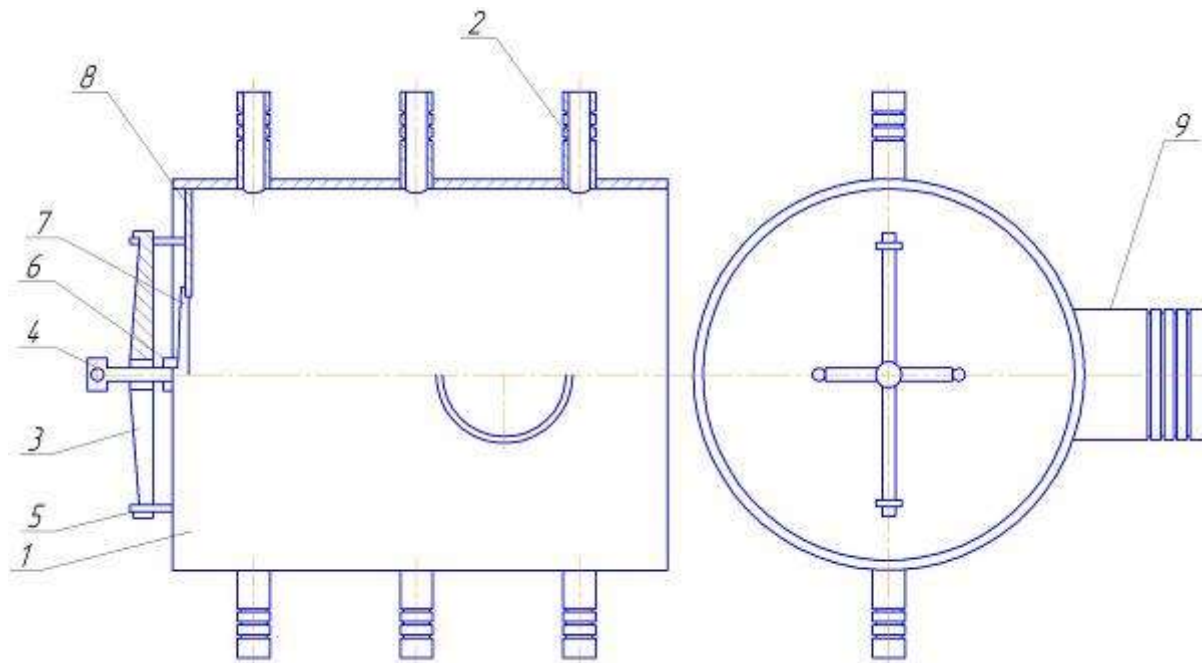


Рис. 3.3. Балон накопичувач:

1 – корпус; 2 – патрубок; 3 – кронштейн; 4 – гвинт регулювальний; 5 – тримач кронштейна; 6 , 7 – гайка кришки та кришка; 8 – заглушка; 9 – патрубок нагнітач

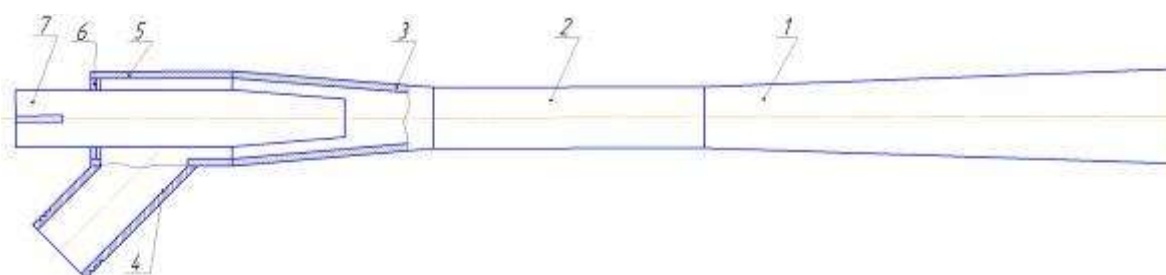


Рис. 3.4. Сопло для трактора

Працює пристрій наступним чином: під час роботи двигуна відпрацьовані гази через колектор потрапляють до вихлопної труби на якій і закріплено

сопло. Виходячи через трубу 7 потрапляють до конусоподібної труби 3, яка має стінки під углом 10 градусів.

Дана конструкція труби призводить до того що вихлопні гази набирають швидкість та потрапляють до труби 2 та на вихід через трубу 1. Завдяки такому переміщенню газів по трубам 5, 4, 2 та 1 відбувається втягування повітря з патрубка 4. Чим більше вихлопних гадів виходить через кінцеву трубу 1, тим більше відбувається підсочування повітря через патрубок 1, який при допомозі шланг утворює понижений тиск, так званий вакуум, який утворюється в балоні накопичувачі (рис. 3.3).

Утворене вакуумне повітря в балоні через патрубок 2 (рис. 3.3) подається до посівну секцію, де відбувається вакуум, при допомозі якого відбувається присмоктування насінини до диску. Вищеописаний процес утворення вакууму відбувається постійно при пацюючому двигуні, а при допомозі балону накопичувачу відбувається краще і постійне присмоктування насінини до диска, ти самим покращує якісні показники посіву насіння сільськогосподарської культури та саме головне відбувається рівномірний висів по всій довжині рядка.

3.2. Розрахунок на міцність елементів пристрою.

З усіх сил що діють на балон саме більше займає сила стискання, так як основне його призначення це тримання вакууму.

Нами було проведено розрахунки на міцність та ефективність даного пристрою на заступними формулами:

$$7.5\sqrt{\frac{2(h-c)}{D}} < Z_{cp} < D\sqrt{\frac{D}{2(h-c)}} \quad (3.1)$$

$$P_{kp}^s = 0,92 \cdot E \frac{R}{Z} \left(\frac{h}{R}\right)^2 \cdot \sqrt{\frac{h}{R}} \quad (3.2)$$

$$[P] = \frac{18 \cdot 10^{-6}}{\Pi_y} E \frac{D}{Z} \left[\frac{100(h-c)}{D} \right]^2 \cdot \sqrt{\frac{100(h-c)}{D}} \quad (3.3)$$

$$h = \frac{D}{100} \left[\frac{\Pi_y}{18} \cdot \frac{P_n}{10^{-6} E} \cdot \frac{Z}{D} \right]^{0.4} + C \quad (3.4)$$

$$T_p = \frac{L_p}{U_p \cdot 1000} \quad (3.5)$$

$$T_x = \frac{6R + 2L}{U_n \cdot 1000} \quad (3.6)$$

$$T_{\text{ц}} = T_x + T_p \quad (3.7)$$

$$T_{\text{ЕКС}} = T_{\text{ВКЛ}} + T_{\text{ВИКЛ}} + T_{\text{РОЗР}} \cdot \quad (3.8)$$

$$T_{\text{Цикл.Ежектор}} = T_{\text{ц}} - T_{\text{ЕКС}} \cdot \quad (3.9)$$

$$n_{\text{пц}} = \frac{S}{L \cdot B_p} \quad (3.10)$$

$$T_{\text{ЕКОНОМ.}} = n_{\text{пц}} \cdot T_{\text{ЕКС}} \quad (3.11)$$

$$T_{\text{ЕК.ГА.}} = n_{\text{Агрегатів}} \cdot T_{\text{ЕКС}} \quad (3.12)$$

Отже при допомозі формули 3.1 ми розраховували циліндр балона, використовуючи дані його діаметра D, його товщину (враховуючи фактор корозії та покраски) приймали 2 мм. Підставивши значення у формулу ми отримували результат:

$$7,5 \cdot 0,3 \sqrt{\frac{2 \cdot (0,005 - 0,002)}{0,3}} < Z_{cp} < 0,3 \sqrt{\frac{0,3}{2 \cdot (0,005 - 0,003)}}$$

$$0,318 < Z_{cp} < 2,121$$

Отже проведені розрахунки показали що довжина балона накопичувача повинна становити максимум 0,5 метри.

Використавши Інтернет були зроблені деякі Інтернет онлайн розрахунки (рис. 3.5) нашого балону на тримання повітря в ньому.

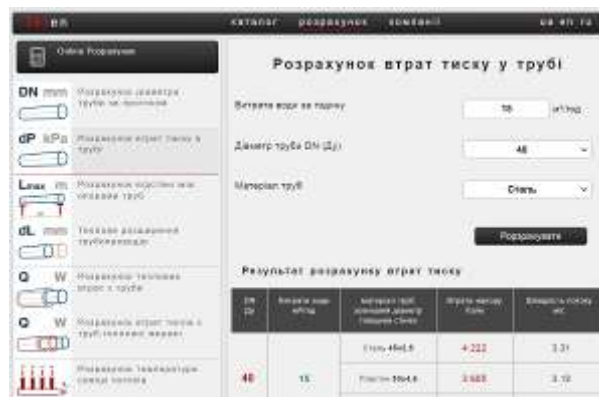
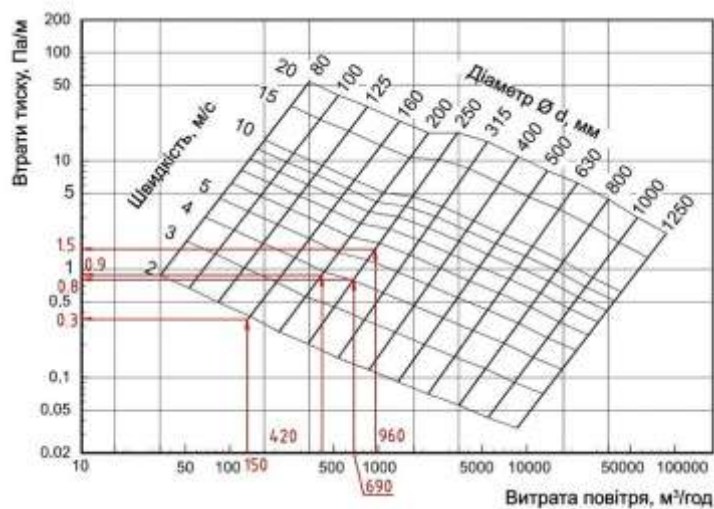


Рис. 3.5. Онлайн Інтернет розрахунок балона

Використавши формулу науковця Поповича (формула 3.2) маючи значення модуля пружності матеріалу (в нашому випадку для сталі даний показник рівний $2 \cdot 10^5$ МПа) та радіус нашого циліндра ми отримуємо результат:

$$P_{кр}^6 = 0,92 \cdot 10^5 \frac{0,15}{0,5} \cdot \left(\frac{0,003}{0,15} \right)^2 \cdot \sqrt{\frac{0,003}{0,15}} = 3,1 \text{ МПа}$$

Тоді тиск який допускається в нашому циліндрі (підставивши в формулу 3.3) буде рівний

$$[P] = \frac{18 \cdot 10^{-6}}{2,4} \cdot 2 \cdot 10^5 \frac{0,3}{0,5} \left[\frac{100 \cdot (0,005 - 0,002)}{0,3} \right]^2 \cdot \sqrt{\frac{100 \cdot (0,005 - 0,002)}{0,3}} = 0,9$$

Також зробимо розрахунки по визначенню товщини стінки балона за формулою 3.4, результат розрахунку отримаємо:

$$h = \frac{0,3}{100} \left[\frac{2,4}{18} \cdot \frac{0,035}{10^{-6} \cdot 2 \cdot 10^5} \cdot \frac{0,5}{0,3} \right]^{0,4} + 0,002 = 0,002818 \text{ м}$$

Значить при розрядженні 350 мм водяного стовпа товща балону – ресивера може бути рівною 2,8 мм. В конкретному випадку товща стінки приймаємо рівною 4 мм, відповідно умови міцності ресивера не буде порушено. Балон – ресивер буде працювати з запасом міцності.

В силу своїх конструктивних особливостей ежекторний пристрій дозволяє економити час при поворотах та розворотах трактора.

Визначаємо економію часу яку витрачаємо на розворотах базових агрегатів зі стандартною сівалкою.

Час одного проходу визначається по формулі 3.5, а час який витрачається на розворот агрегату по формулі 3.6:

Результати розрахунку:

$$T_p = \frac{800}{7 \cdot 1000} = 0,14$$

де S – площа посіву, м.

L – довжина гонів, м.

B_p – ширина захвату агрегату, м.

L_p – довжина гонів, $L_p = 800$ м.

U_p – робоча швидкість агрегату, км/год. $U_p = 7$ км/год.

R – радіус повороту, м.

L – ширина захвату агрегату, м.

U_n – швидкість повороту агрегату, км/год.

$n_{Азф}$ – кількість агрегатів на операції.

$$T_{ц} = 0,004 + 0,14 = 0,144 \text{ годин}$$

$$T_{ЕКС} = 0,00027 + 0,00027 + 0,0022 = 0,00274 \text{ годин}$$

$$T_{\text{Цикл.Ежсектор}} = 0,144 \cdot 0,00274 = 0,14 \text{ годин.}$$

$$n_{рц} = \frac{1000000}{800 \cdot 5.6} = 223.27$$

$$T_{\text{ЕКОНОМ.}} = 223,27 \cdot 0,00274 = 0,611$$

Отже зробивши розрахунки можемо зробити висновки: товщина стінки балону становить 2,8 майже 3 мм, але для витримання більшого навантаження ми приймаємо 4 сантиметри; економія часу буде становити 0,6 години та затрати праці на весь об'єм буде 8,2 год. Саме головне – використання нашого пристосування покращить якісні показники по рівномірності посіву та його якості.

4. ЕКОНОМІЧНЕ ОБГРУНТУВАННЯ ПОСІВНОГО АГРЕГАТУ.

4.1. Методика визначення економічної ефективності окремих нововведень в виробництво.

Експлуатаційні витрати по машинно-тракторних агрегатах при виконанні механізованих робіт визначають за формулою:

$$ПВВ = З + С + П_p + А, \quad (4.1)$$

де $З$ – оплата праці (основна і додаткова) з нарахуванням; $С$ – вартість паливо-мастильних матеріалів; $П_p$ – витрати на поточний ремонт і технічне обслуговування; $А$ – амортизаційні відрахування.

Оплата праці персоналу ($З$) визначають виходячи з мінімальної зарплати, встановленої законодавчо, залежно від їх кваліфікації і розрядами тарифної сітки, та тарифних розрядів виконаних робіт і регіонального коефіцієнту (додаток 2, 3, 4 згідно методичних вказівок).

Додаткову оплату праці встановлюють залежно від фінансового стану підприємства (до 10 % від тарифу), нарахування на фонд оплати праці (пенсійне забезпечення – 32 %, соціальне страхування – 4 %, страхування від нещасного випадку на виробництві – 2,1 % та ін. заходи) встановлюють у розмірі 37,2 % (на тариф + додаткова оплата праці для с.-г підприємств, що не є платниками фіксованого с.-г податку).

Витрати на паливо – мастильні матеріали ($С$) визначають за формулою:

$$С = q \cdot V \cdot Ц_k, \quad (4.2)$$

де q – витрати палива на одиницю роботи (кг/га, кг/т) [12]; V – обсяг роботи (га, т, т/км); $Ц_k$ – ціна комплексного палива, яка включає вартість мастильних матеріалів (додаток 5).

Витрати на поточний ремонт і технічне обслуговування ($П_p$) визначають у відсотках від балансової вартості машин (яка припадає на дану культуру – капітальні вкладення на дану культуру)

$$П_P = \frac{B_K \cdot N_{\Pi}}{100}, \quad (4.3)$$

де N_{Π} – норма відрахування на ремонт і технічний огляд ($N_{\Pi} = 13\%$ для тракторів і с.-г машин); B_K – балансова вартість машини, що припадає на дану операцію, визначається таким чином:

$$B_K = B \cdot \frac{t}{T_H}, \quad (4.4)$$

де B – балансова вартість однієї машини даної марки ($B = 1,1 \cdot Ц$) $Ц$ – ціна машини, грн.; 1,1 – витрати на доставку машини (10% від $Ц$); t – зайнятість машини на вирощуванні даної культури, год.; T_H – нормативна річна зайнятість машин, год.

Зайнятість машини на даній операції визначають добутком: кількості нормо-змін на операції на 7 год.

$$T = H_{3M} \cdot 7, \quad (4.5)$$

де H_{3M} – кількість нормо-змін.

Амортизаційні відрахування (A)

$$A = \frac{B_K \cdot \alpha}{100}, \quad (4.6)$$

де α – норма амортизаційних відрахувань (нині $\alpha = 15\%$ для тракторів і с.-г машин і $\alpha = 25\%$ для автомобілів і автомобільних причепів)

Визначається зайнятість агрегатів на виконанні даного виду робіт по формулі:

$$t = \frac{V}{W_{\Gamma}}, \quad (4.7)$$

де V – обсяг роботи, га; W_{Γ} – продуктивність за годину, га.

Визначається доля часу роботи агрегату на даному виду в річному навантаженні по формулі:

$$j = \frac{t}{T}, \quad (4.8)$$

де t – тривалість виконання даної роботи, год; T – норма річного завантаження, год. .

Приведені витрати ($ПВ$) визначаються по формулі:

$$ПВ = ПБВ + B_K \cdot 0,15. \quad (4.9)$$

Визначаємо затрати праці на 1 га

$$Z_{\Gamma} = \frac{n}{W_{\Gamma}} \quad (4.10)$$

де n – кількість робітників, яка обслуговує агрегат;

W_{Γ} – продуктивність за годину змінного часу, га.

4.2. Результати розрахунків при визначенні найкращого варіанту орного агрегату наведені в додатку та на аркуші графічної частини.

Економічні показники для розрахунку приведених витрат				
№	Показники	одиниця виміру	ВАРІАНТИ	
			1	2
1	2	3	4	5
1	Технологічна операція		<i>сівба соняшнику</i>	
2	Склад агрегату			
	- трактор		MT3-82.1 БЕЛАРУС (2009 р.в.)	MT3-82.1 БЕЛАРУС (2009 р.в.)
	- сівалка		Навісна сівалка СУПН-6 6 рядна (2008 року випуск)	Примітна пневматична сівалка точного висіву VESTA 6 PROFІ (НОВА) 8-рядна.
	Ширина захвату сівалки	м	4,2	5,6
3	Обсяг роботи (V)	га	100,00	100,00
4	Продуктивність за 1 годину змінного часу (W/год)	га/год	3,88	5,17
5	Час зміни (tзм)	год.	7,00	7,00
6	Норма виробітку за зміну (Wзм)	га/зм	27,16	36,19
7	Тривалість виконання роботи (t)	год.	25,77	19,34
8	Норма річного завантаження (T)			
	- трактор	год.	1500,00	1500,00
	- сівалка	год.	450,00	450,00
9	Доля часу роботи на оранці в річному завантаженні (j)			
	- трактор		0,0172	0,0129
	- сівалка		0,0573	0,0430
10	Ціна (Ц)			
	- трактор	грн.	489000,00	489000,00
	- сівалка	грн.	98600,00	290000,00
11	Балансова вартість (Б)			
	- трактор	грн.	515900,00	515900,00
	- сівалка	грн.	108480,00	319000,00
12	Балансова вартість агрегату, яка припадає на оранку (Бк)			
	- трактор	грн.	8864,26	6652,48
	- сівалка	грн.	6211,91	13711,58
	- РАЗОМ	грн.	15076,17	20364,07
13	Норма амортизаційних відрахувань (n)			
	- трактор	%	15,00	15,00
	- сівалка	%	15,00	15,00
14	Амортизаційні відрахування (А)			
	- трактор	грн.	1329,64	997,87
	- сівалка	грн.	931,79	2056,74
	- РАЗОМ	грн.	2261,43	3054,61
15	Норма відрахування на поточний ремонт (N п.р.)			
	- трактор	%	13,00	13,00
	- сівалка	%	13,00	13,00
16	Сума витрат на поточний ремонт (Пр)			
	- трактор	грн.	1152,35	864,62
	- сівалка	грн.	807,55	1782,51
	- РАЗОМ	грн.	1959,90	2647,33

1	2	3	4	6
17	Витрата палива на одиницю роботи	кг/га	1,90	1,40
18	Ціна дизельного палива	грн./кг	50,00	50,00
19	Комплексна ціна ПММ	грн./кг	58,95	58,95
20	Витрати палива на ооперацію	кг.	190,00	140,00
21	Вартість палива на виконання операції	грн.	11200,50	8253,00
22	Розряд роботи		5,00	5,00
23	Годинна тарифна ставка (Ст)			
	- основних робітників	грн./кг	45,00	45,00
24	Додаткова оплата праці (Сд)	грн.	10,43	10,23
25	Нарахування на оплату праці (Сн)	грн.	10,84	10,09
26	Оплата праці 1 години роботи (S)	грн.	66,27	65,32
27	ВИТРАТИ ВСЬОГО НА ОПЛАТУ ПРАЦІ НА операції (ОП)	грн.	1707,99	1263,44
28	ПРЯМІ ВИРОБНИЧІ ВИТРАТИ НА ОПЕРАЦІЇ (ПВВ)	грн.	17129,82	15218,38
29	ПРИВЕДЕНІ ВИТРАТИ НА СІВБІ (ПВ) всього	грн.	19391,24	18272,99
	в т.ч. на 1 га		193,91	182,73

			МТЗ-82.1 БЕЛАРУС (2009 р.в.)	МТЗ-82.1 БЕЛАРУС (2009 р.в.)
			Навісна сівалка СУПН-6 6 рядна (2008 року випуск)	Причіпна пневматична сівалка точного висіву VESTA 8 PROFІ (НОВА) 8-рядна.
1	Витрата палива на одиницю роботи	кг/га	1,90	1,40
2	Ціна дизельного палива	грн./кг	50,00	50,00
3	Комплексна ціна ПММ	грн./кг	58,95	58,95
4	Витрати палива на ооперацію	кг.	190,00	140,00
5	Вартість палива на виконання операції	грн.	11200,50	8253,00
6	Розряд роботи		5,00	5,00
7	Годинна тарифна ставка (Ст)			
	- основних робітників	грн./кг	45,00	45,00
8	Додаткова оплата праці (Сд)	грн.	10,43	10,23
9	Нарахування на оплату праці (Сн)	грн.	10,84	10,09
10	Оплата праці 1 години роботи (S)	грн.	66,27	65,32
11	ВИТРАТИ ВСЬОГО НА ОПЛАТУ ПРАЦІ НА операції (ОП)	грн.	1707,99	1263,44
12	ПРЯМІ ВИРОБНИЧІ ВИТРАТИ НА ОПЕРАЦІЇ (ПВВ)	грн.	17129,82	15218,38
13	ПРИВЕДЕНІ ВИТРАТИ НА СІВБІ (ПВ) всього	грн.	19391,24	18272,99
	в т.ч. на 1 га		193,91	182,73

ВИСНОВКИ

ФОП «Ситник Любов Андріївна» розташоване на території Коровинської сільської ради, має в своєму обробітку 102 гектари орних земель; займається вирощуванням сої (62 га), соняшнику (23 га) та кукурудзи на зерно (17 гектар). Має в наявності 7 енергетичних засобів, з них 2 комбайни, 2 автомобілі все інше трактори.

В технологічній частині наведені важливі моменти для отримання дружніх сходів та доброго врожаю; описали технологію вирощування соняшнику; тонкощі підготовки поля до посіву; види обробітку та норми внесення добрив. Дослідили операцію посів, агрегати для виконання, як вітчизняні так і закордонні, їх особливості. Наведені агротехнічні вимоги до посіву дозволять якісно зробити посів. Техніко-експлуатаційні розрахунки посівних машин СУПН-6 та VESTA 8 PROFİ (виробництва ЕЛВОРТІ) показали переваги на користь другої машини в таких параметрах як ширина захвату; годинна та змінна продуктивність; витраті палива на одиницю продукції та інші показники.

В конструктивній частині для усунення всіх недоліків роботи СУПН-6 розроблено ежекторний пристрій для пневматичної сівалки СУПН – 6 який дозволяє збільшити якість сівби та знизити витрати праці на даній операції. Розроблений ежекторний пристрій пневматичної сівалки СУПН – 6, який складається з балону – ресивера, ежектора, пневматичних шлангів. Проведені розрахунки на міцність балона-ресивера. Верхній критичний тиск становить 3,123МПа, максимально допустимий тиск дорівнює 0,9.

Економічна частина кваліфікаційної роботи представлена порівнянням посівних машин СУПН-6 та VESTA 8 PROFİ показала що останній агрегат в агрегуванні з трактором МТЗ-82 БЕЛАРУС має кращі показники по витраті коштів на паливо (на виконання операції); витраті оплати праці та приведеним витратам.

СПИСОК ВИКОРИСТАНИХ ДЖЕРЕЛ

1. Технологія вирощування соняшнику [Електронний ресурс] // ТОВ \"Українська агропромислова група\". – 2023. – Режим доступу до ресурсу: https://uapg.ua/blog/tehnologiya-viroshhuvannya-sonyashniku/#%D0%9F%D0%BE%D1%81%D1%96%D0%B2_%D1%81%D0%BE%D0%BD%D1%8F%D1%88%D0%BD%D0%B8%D0%BA%D0%B0.
2. Технологія вирощування соняшника: підготовка, строки та догляд за посівами [Електронний ресурс] // LNZ Group. – 2023. – Режим доступу до ресурсу: <https://lnzweb.com/blog/tehnologija-viroshuvannja-sonjashniku#%D0%A1%D0%BF%D0%BE%D1%81%D1%96%D0%B1%20%D1%82%D0%B0%20%D1%81%D1%82%D1%80%D0%BE%D0%BA%D0%B8%20%D1%81%D1%96%D0%B2%D0%B1%D0%B8%20%D1%81%D0%BE%D0%BD%D1%8F%D1%88%D0%BD%D0%B8%D0%BA%D0%B0>.
3. Joseph W. Common components of seed planters [Електронний ресурс] / Wambugu Joseph // Agric Mechanization. – 2022. – Режим доступу до ресурсу: <https://www.farmbig.net/2022/03/Common-components-of-seed-planters.html>.
4. Zhai, Gaixia, Wang, Zhenhua, He, Gang, Liu, Guilin, Yang and Li. “Design of Metering Device Key Parts of Pneumatic Grass Seeder.” (2022).
5. Rubio Scola, Ignacio & Rossi, Sebastian & Bourges, Gastón. (2022). Air drill Seeder Distributor Head Evaluation: A Comparison between Laboratory Tests and Computational Fluid Dynamics Simulations. 10.1007/978-3-030-84148-5_8.
6. Пивовар В. С. Вітчизняна посівна техніка для прямого посіву сільськогосподарських культур [Електронний ресурс] / В. С. Пивовар // АгроЕліта. Всеукраїнський аграрний Журнал.. – 2020. – Режим доступу до ресурсу: <https://agroelita.info/vitchyznyana-posivna-tehnika-dlya-pryamoho-posivu-silskohospodarskyh-kultur/>.
7. Котигора О. Вплив строків та норм висіву на урожайність соняшника [Електронний ресурс] / Олександр Котигора // Головний сайт агронома. SuperAgronom.com. – 2021. – Режим доступу до ресурсу:

<https://superagronom.com/articles/484-oleksandr-kotigora-vpliv-stroktiv-ta-norm-visivu-na-uroжайnist-sonyashnika>.

8. Технології вирощування соняшника: секрети успішного врожаю. Істочник: <https://posivna.com.ua/ua/zamitky-ahronoma/tekhnologiji-viroshchuvannya-sonyashnika-sekreti-uspishnogo-vrozhayu> [Електронний ресурс] // POSIVNA - маркет Вашого поля.. – 2023. – Режим доступу до ресурсу: <https://posivna.com.ua/ua/zamitky-ahronoma/tekhnologiji-viroshchuvannya-sonyashnika-sekreti-uspishnogo-vrozhayu>.

9. Технічні культури: Підручник / А.С. Малиновський, В.Г. Дідора, М.В. Гришак та ін.; За заг. ред. професора А.С. Малиновського. – Житомир: Видавництво ДВНЗ “Державний агроєкологічний університет”, 2007. – 305 с.

10. Лихочвор В В. Рослинництво. Технології вирощування сільськогосподарських культур : навчальний посібник. / В. В. Лихочвор – 2-е видання. – К. : Центр навчальної літератури, 2022. – 808 с

11. Шуліка С. А. Експлуатація машин і обладнання. Електронний підручник. Основи раціонального комплектування машинно-тракторних агрегатів [Електронний ресурс] / С. А. Шуліка, Л. А. Дяченко, Є. К. Іванов // ДУ "Науково-методичний центр". – 2020. – Режим доступу до ресурсу: https://evgivanov.github.io/expl_html_book/book/part1/tema1-6.html.

12. Калнагуз О.М. Огляд комбінованих ґрунтообробних знарядь / Гречаний А.О., Горовий М.В., Калнагуз О.М./ Міжнар. наук.-практ. конференції «Технічне забезпечення інноваційних технологій в агропромисловому комплексі»: (Мелітополь, 01-24 листопада 2023 р.) / ТДАТУ: ред.кол. В.М. Кюрчев, В.Т. Надикто, [та ін.]. - Мелітополь: ТДАТУ, 2023. - 354 с. (с.41-43).

14. Експлуатація машин і обладнання. Електронний підручник [Електронний ресурс] // Науково-методичний центр вищої та фахової передвищої освіти. – 2020. – Режим доступу до ресурсу: https://evgivanov.github.io/expl_html_book/book/part1/tema1-4.html#p2.

14. Зубко В.М., Сировицький К.Г. Експлуатація машин і обладнання : методичні вказівки щодо виконання лабораторно-практичних занять № 2 для студентів 4 курсу спеціальності 208 «Агроінженерія» денної і заочної форм навчання освітнього ступеня «бакалавр» / Зубко В.М., Сировицький К.Г. - Суми, 2022. –195 с.

15. Пастухов В. І., та інші Довідник з машиновикористання в землеробстві; Чигрин А. Г., Джолос П. А., Мельник В. І., Ільченко В. Ю., Анікеєв О. І., Циганенко М. О., за ред. В. І. Пастухова. Харків: “Веста”, 2001. 347с.

16. Кіндер М.В. Проектування технологічних процесів в рослинництві. / М.В. Кіндер, В.М. Сакало, В.В. Падалка, С.В. Ляшенко. /Практикум./ Полтава: РВ ПДАА, 2014. 213 с.

17. Зубко В.М., Експлуатація машин і обладнання: методичні вказівки щодо виконання лабораторно-практичних занять № 1 для студентів 4 курсу спеціальності 208 «Агроінженерія» денної і заочної форм навчання освітнього ступеня «бакалавр» / Зубко В.М., Сировицький К.Г. - Суми, 2022. – 68 с.

18. Річні звіти господарства

19. Електронні підручники.

http://pidruchniki.com/14230424/geografiya/pidgotovka_nasinnya_sivba#74

20. База патентів. <http://www.library.ukma.edu.ua/index.php?id=163> та <http://uapatents.com/>

21. Норма висіву соняшнику в Україні [Електронний ресурс] // ПрАТ «Агриматко -Україна» Інновації кращих світових виробників в Україні. – 2024. – Режим доступу до ресурсу: <https://agrimatco.ua/news/norma-visivu-sonyashniku-v-ukraini>

ДОДАТОК