

МІНІСТЕРСТВО ОСВІТИ І НАУКИ УКРАЇНИ
СУМСЬКИЙ НАЦІОНАЛЬНИЙ АГРАРНИЙ УНІВЕРСИТЕТ
Факультет інженерно-технологічний
Кафедра агроінжинірингу

До захисту
Допускається
Завідувач кафедри

Шуляк М.Л.

КВАЛІФІКАЦІЙНА РОБОТА

за першим (бакалаврським) рівнем вищої освіти

на тему: «Технічне забезпечення вирощування кукурудзи на силос в умовах
ТОВ «ДІАМАНТ АГРО» Сумського району, Сумської області»

Виконав:

(підпис)

Кульбачний Д.Є.

(Прізвище, ініціали)

Група:

(Науковий) керівник:

(підпис)

Калнагуз О.М.

(Прізвище, ініціали)

МІНІСТЕРСТВО ОСВІТИ І НАУКИ УКРАЇНИ
СУМСЬКИЙ НАЦІОНАЛЬНИЙ АГРАРНИЙ УНІВЕРСИТЕТ

Факультет інженерно-технологічний

Кафедра агроінжинірингу

Ступінь вищої освіти «Бакалавр»

Спеціальність 208 Агроінженерія

ЗАТВЕРДЖУЮ

**Завідувач кафедри
агроінжинірингу**

_____ Шуляк М.Л.

“ ____ ” _____ 2023 року

З А В Д А Н Н Я
НА КВАЛІФІКАЦІЙНУ РОБОТУ ЗДОБУВАЧУ ВИЩОЇ ОСВІТИ

_____ Кульбачного Данила Євгеновича _____

(прізвище, ім'я, по батькові)

1. Тема роботи: «Технічне забезпечення вирощування кукурудзи на силос в умовах ТОВ «ДІАМАНТ АГРО» Сумського району, Сумської області».

керівник роботи: Калнагуз Олексій Миколайович, старший викладач,
(прізвище, ім'я, по батькові, науковий ступінь, вчене звання)

затверджені наказом закладу вищої освіти від « ____ » _____ 202_ року
№ _____

2. Строк подання здобувачем роботи: “ ____ ” _____ 2024 року.

3. Вихідні дані до роботи: виробничо-фінансові звіти з господарства за останні роки; довідникова література; посібники; наукові журнали з даної тематики; статті з наукових збірників; матеріали отримані під час проходження переддипломної практики; Інтернет джерела; методичні рекомендації для виконання проекту (роботи).

4. Зміст пояснювальної записки (перелік питань, які потрібно розробити):
Вступ. 1. Характеристика Товариства з обмеженою відповідальністю «ДІАМАНТ-АГРО». 2. Технологія вирощування кукурудзи на силос. 3. Конструктивна частина. Проектування навантажувача силосу. Висновки. Список використаних джерел. Додатки.

5. Перелік графічного (ілюстративного) матеріалу:

1. Характеристика діяльності товариства ТОВ "ДІАМАНТ АГРО"
2. Техніко-експлуатаційні розрахунки посівного агрегату
3. Операційно-технологічна карта на посів кукурудзи
4. Операційно-технологічна карта на збирання кукурудзи на силос
- 5...7. Конструктивна розробка (загальний вигляд, складальне креслення та робочі креслення деталей)

6. Консультанти розділів роботи:

Розділ	Прізвище, ініціали та посада консультанта	Підпис, дата	
		завдання видав	завдання прийняв

7. Дата видачі завдання: “ _____ ” _____ 2023 року

КАЛЕНДАРНИЙ ПЛАН

№ з/п	Назва етапів кваліфікаційної роботи	Строк виконання етапів кваліфікаційної роботи	Погоджено з керівником кваліфікаційної роботи
1	Обрання теми	до 01.10.2023 р.	
2	Аналіз літературних джерел з обраної тематики	до 01.12.2023 р.	
3	Складання плану роботи	до 01.01.2024 р.	
4	Написання вступу	до 31.01.2024 р.	
5	Написання розділу «Характеристика Товариства з обмеженою відповідальністю «ДІАМАНТ-АГРО»»	до 15.02.2024 р.	
6	Написання розділу «Технологія вирощування кукурудзи на силос.»	до 12.03.2024 р.	
7	Написання розділу «Конструктивна частина. Проектування навантажувача силосу»	до 15.04.2024 р.	
8	Написання висновків	до 11.05.2024 р.	
9	Подання роботи на перевірку унікальності	до 13.05.2024 р.	
10	Подання роботи на рецензування	до 22.05.2024 р.	
11	Подання роботи до попереднього захисту	до 31.05.2024 р.	

Здобувач вищої освіти

_____ (підпис)

Кульбачний Д.Є.
(прізвище та ініціали)

Керівник кваліфікаційної роботи

_____ (підпис)

Калнагуз О.М
(прізвище та ініціали)

РЕФЕРАТ

Кваліфікаційна робота складається з **7** аркушів креслення формату А1 і пояснювальної записки в обсязі **51** сторінок.

Пояснювальна записка містить в собі **3** розділів, **25** ілюстрацій, **18** таблиць, додатків та **17** літературних джерел.

Ключові слова: **КУКУРУДЗА, ЗЕРНОВА КУЛЬТУРА, ПЛОЩА КУЛЬТУР, ВРОЖАЙНІСТЬ, ПОСІВНИЙ МАТЕРІАЛ, ЗБИРАЛЬНІ РОБОТИ, ВОЛОГІСТЬ КУКУРУДЗИ, ЖАТКА, РІЗАЛЬНИЙ АПАРАТ, ТЕХНОЛОГІЧНА СХЕМА, ПРОДУКТИВНІСТЬ, АГРОВИМОГИ, РЕГУЛЮВАННЯ, РУСЛО ЖАТКИ, СТЕБЛА.**

Кваліфікаційна робота розроблена на тему: *«Технічне забезпечення вирощування кукурудзи на силос в умовах ТОВ «ДІАМАНТ АГРО» Сумського району, Сумської області».*

В кваліфікаційній роботі виконаний аналіз товариства ТОВ «ДІАМАНТ АГРО» за останні роки.

В технологічній частині описано значення кукурудзи як силосної культури; вплив ґрунту, температури та вологи на культуру; місце в сівозміні; обробіток ґрунту під культуру; технологію посіву, догляду за посівами та збирання. Зроблені техніко-експлуатаційні розрахунки посівного агрегату. Складено операційно-технологічні карти на посів та збирання кукурудзи на силос.

В конструктивній частині кваліфікаційної роботи нами запропоновано пристрій який монтується до трактора МТЗ для навантаження силосної маси з траншей; навели гідравлічну схему для підключення до трактора; технологію підготовки до роботи; правила зберігання.

Розробки кваліфікаційної роботи підтверджені інженерно – технічними розрахунками.

ЗМІСТ

ВСТУП.....	6
1. ХАРАКТЕРИСТИКА ТОВАРИСТВА З ОБМЕЖЕНОЮ ВІДПОВІДАЛЬНІСТЮ «ДІАМАНТ-АГРО».....	7
2. ТЕХНОЛОГІЯ ВИРОЩУВАННЯ КУКУРУДЗИ НА СИЛОС.....	14
3. КОНСТРУКТИВНА ЧАСТИНА. Проектування навантажувача силосу, його будова та робота.....	34
ВИСНОВКИ	46
СПИСОК ВИКОРИСТАНИХ ДЖЕРЕЛ.....	47
ДОДАТКИ.....	49

ВСТУП

Кукурудза - одна з найцінніших кормових культур. За врожайністю зерна вона перевищує всі зернові культури. Зерно використовується на продовольчі цілі (20%), технічні (15-20%) і на фуражні (60-65%). За вмістом кормових одиниць зерно кукурудзи переважає овес, ячмінь, жито. Кілограм



його містить 1,34 кормової одиниці, 78 г перетравного протеїну. Протеїн представлений неповноцінним зеїном і глютеліном, тому згодовувати зерно слід у суміші з високо протеїновими кормами. У зерні кукурудзи 65-70% вуглеводів, 9-12% білка, 4-8 рослинної олії (у зародку до 40%) і лише близько 2% клітковини. Містяться вітаміни А, В₁, В₂, В₆, Е, С, незамінні амінокислоти, мінеральні солі і мікроелементи.

Вміст білка невисокий, він дефіцитний за деякими незамінними амінокислотами, особливо; її вмістом лізину Велика енергоємність зерна (361 ккал у 100 г) робить його важливим компонентом комбікормів. Так, у комбікормах для свиней частка кукурудзи становить 70-80%, корів - 55-60%, телят - до 20% і для птиці - до 60-70%. Кукурудза - основна силосна культура. За врожайністю зеленої маси вона перевищує майже всі кормові культури. Один центнер силосу, виготовленого з кукурудзи у фазі молочно-воскової стиглості відповідає 0,22-0,24 к. о., а воскової - 0,28-0,32 к. о.

Вміст перетравного протеїну - 1,4-1,8 кг. Силос кукурудзи має добру перетравність і дієтичні властивості, багатий на каротин. Качани, засилосовані у восковій або молочно-восковій стиглості, це цінний концентрований корм. В 1 ц його міститься до 40 ко. і 2,6 кг протеїну.

Кукурудза має важливе значення в зеленому конвеєрі, забезпечуючи тваринництво зеленою масою, багатою на вуглеводи та каротин. У 1 ц зеленої маси кукурудзи, зібраної до викидання волотей, міститься 16 к. о. Листостеблова маса, що залишається після збирання кукурудзи на зерно, є добрим грубим кормом, який за поживністю майже не поступається ячмінній

та вівсяній соломі. В 1 ц кукурудзяної соломи міститься 37 к. о., а в 1 ц розмелених стрижнів - 35 к. о. Недоліком кормів з кукурудзи є недостатній вміст перетравного протеїну. У силосі є 60-65 г протеїну, в зерні 75-78 г на 1



кормову одиницю, при нормі 100-110 г на 1 к. о. Це призводить до перевитрати кормів в 1,3-1,4 рази. Тому для збалансування раціону протеїном, тваринам згодовують кукурудзу разом з бобовими культурами.

Зерно кукурудзи використовується на продовольчі цілі. З нього виготовляють понад 150 харчових і технічних продуктів: борошно, крупу, пластівці, крохмаль, сироп, глюкозу, спирт. Із зародків зерна добувають цінну харчову олію, яка має лікувальні властивості (зменшує вміст холестерину в крові і запобігає захворюванню на атеросклероз). Із стрижнів качанів виготовляють фурфурол, лігнін, ксилозу, одержують целюлозу і папір. З 1ц зерна можна одержати 56 кг крохмалю (або 60 кг фруктози чи 38 л спирту), 22,4 кг корму з вмістом протеїну 21%, 5,2 кг глютенного борошна і 2,7 кг кукурудзяної олії. Кукурудза, як просапна культура має важливе агротехнічне значення. При дотриманні вимог

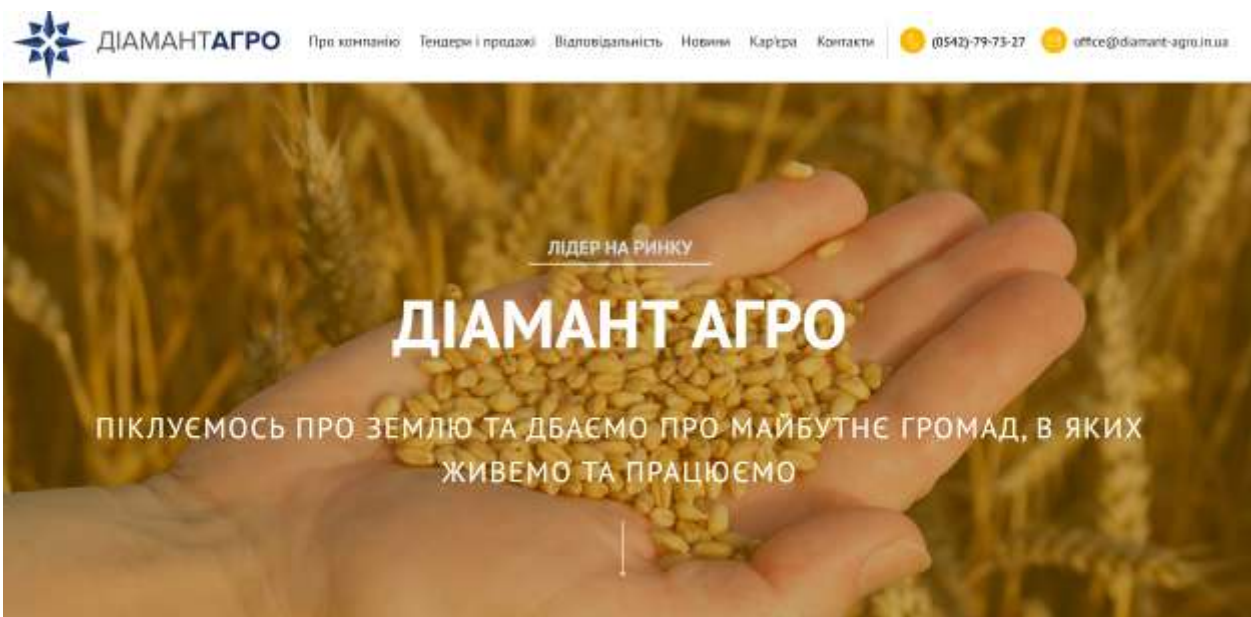


агротехніки вона залишає поле чистим від бур'янів з розпушеним ґрунтом. Повертається значна частина органіки у вигляді коренів і стеблових решток. Важливим елементом біологізації

рослинництва є заорювання листо-стеблової маси при збиранні і вивезенні з поля лише зерна кукурудзи.

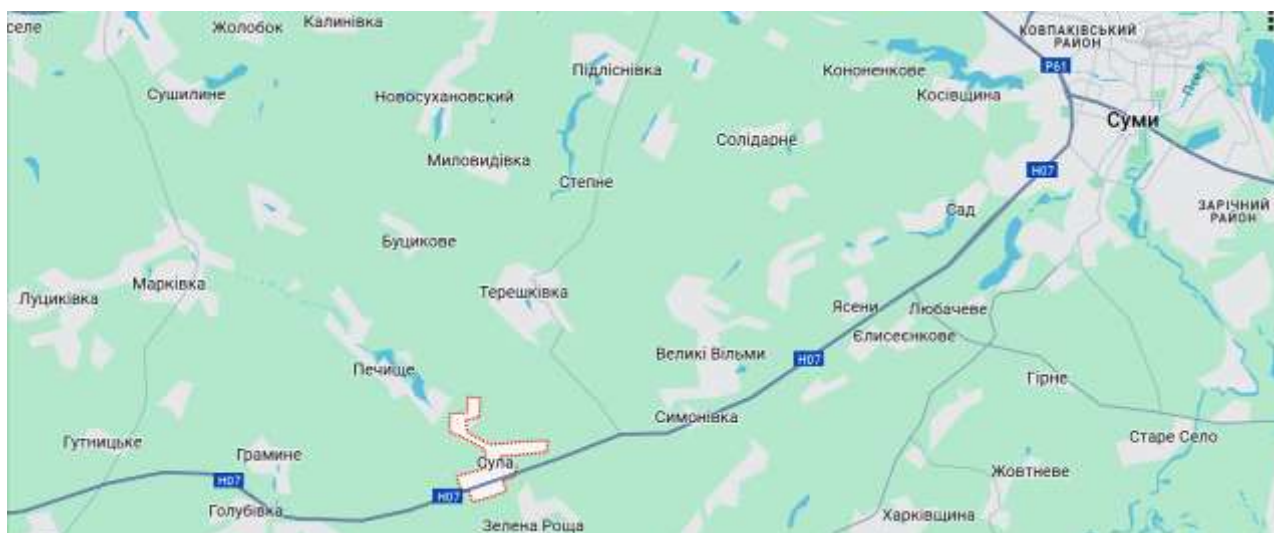
Кукурудза добрий попередник для зернобобових, ярих зернових культур. Гірший для озимих зернових, оскільки після неї важче якісно підготувати ґрунт до сівби.

1. ХАРАКТЕРИСТИКА ТОВАРИСТВА З ОБМЕЖЕНОЮ ВІДПОВІДАЛЬНІСТЮ ДІАМАНТ-АГРО



Товариство з обмеженою відповідальністю «ДІАМАНТ АГРО» (надалі ТОВ «ДІАМАНТ АГРО») було засноване в 2013 році в вересні для ведення сільськогосподарської діяльності: вирощування зернових культур ті інших.

Воно розташоване на землях Сульської сільської ради, та має адресу: вулиця Сорок Років Перемоги, село Сула, Сумської області та району.



Землі господарства межують з такими селами як: на півночі: Печище та Терешківка; на півдні: Філонівщина, Зелена Роща та Доценківка. Дочірньою компанією ТОВ «Діамант Агро» є Товариство з обмеженою

відповідальністю «ДІАМАНТ-АГРО-ПОЛІССЯ», бенефіціарами та засновниками є Тарадейко Наталія Анатоліївна та Дмитро Олександрович. Уповноваженими особами є Станіслав Володимирович Слюсар та головний бухгалтер Сема Наталія Іванівна.

Центральна садиба господарства знаходиться на відстані: 23 кілометри від обласного міста Суми та 50 кілометрів від м. Недригайлів. Господарство має дороги з твердим покриттям та добре сполучення з містами, в зв'язку з розташуванням на дорозі Н07, сполучення: Суми-Ромни-Прилуки-Бровари-Київ.

НАПРЯМКИ ЯКІ РОЗВИВАЄ ДІАМАНТ АГРО



Господарство займається як рослинництвом так і тваринництвом. Для вирощування сільськогосподарських культур господарство має в своєму користуванні 1379 га орних земель (рис. 1.1).

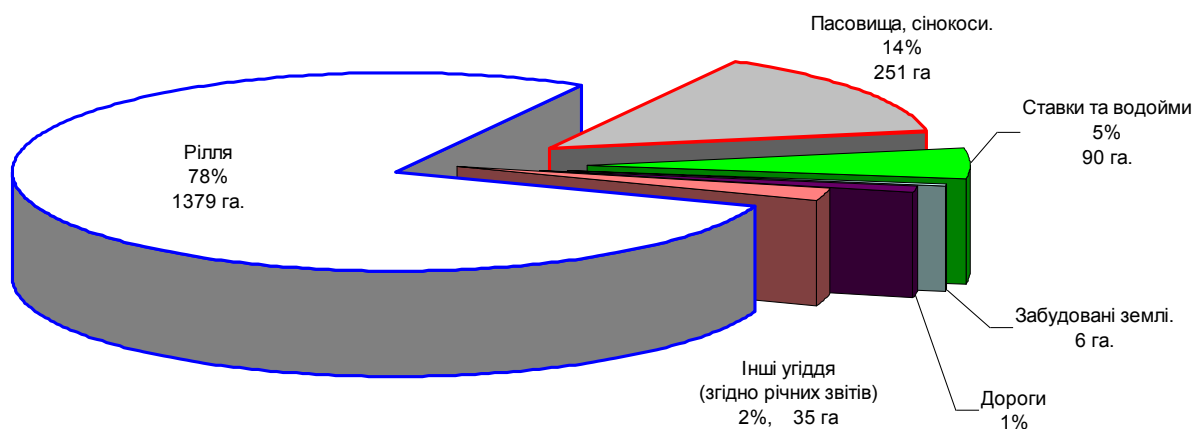


Рис. 1.1. Структура земель ТОВ «ДІАМАНТ АГРО»

Господарство займається як вирощуванням зернових культур так і технічних. Тваринницька галузь зумовлює вирощувати кормові культури для годівлі тварин. В залежності від року і попиту господарство робить ставку на вирощування то зернових культур то технічних.

Більш детальна інформація по посівним площам наведена в таблиці 1.1, врожайність яких по рокам наведена в таблиці 1.2.

Таблиця 1.1

Структура посівів ТОВ «ДІАМАНТ АГРО» по рокам

Культура	2021 рік	2022 рік	2023 рік
Озима пшениця	-	890	-
Кукурудза на зерно	569	-	-
Кукурудза на силос	85	50	80
Соняшник	820	-	435
Соя	-	500	479
Ріпак	120	-	385
Гречка	-	20	-

Як бачимо з таблиці 1.1 культури які вирощують в господарстві мають площу від 20 гектар до 820 гектар максимум.

Таблиця 1.2

Структура врожайності культур ТОВ «ДІАМАНТ АГРО» по рокам

Культура	2021 рік	2022 рік	2023 рік
Озима пшениця	--	68	--
Кукурудза на зерно	83	--	--
Кукурудза на силос	359	450	428
Соняшник	30	--	38
Соя	--	39	42
Ріпак	32	--	39
Гречка	--	15	--

Проаналізувавши таблицю 1.2 можемо сказати що для деяких культур використання якісного посівного матеріалу та дотримання технології вирощування дало добрі врожаї.

Крім вирощування сільськогосподарських культур ТОВ «ДІАМАНТ АГРО» займається і іншими видами діяльності, рисунок 1.2.

Організаційно-правова форма	Товариство з обмеженою відповідальністю
Види діяльності	<p>Основний:</p> <p>01.11 Вирощування зернових культур (крім рису), бобових культур і насіння олійних культур</p> <p>Всього за цим КВЕД: 72 506</p> <p>Інші:</p> <p>46.21 Оптова торгівля зерном, необробленим тютюном, насінням і кормами для тварин</p> <p>01.64 Оброблення насіння для відтворення</p> <p>01.61 Допоміжна діяльність у рослинництві</p> <p>01.50 Змішане сільське господарство</p> <p>01.42 Розведення іншої великої рогатої худоби та буйволів</p> <p>01.41 Розведення великої рогатої худоби молочних порід</p> <p>01.13 Вирощування овочів і баштанних культур, коренеплодів і бульбоплодів</p> <p>68.20 Надання в оренду й експлуатацію власного чи орендованого нерухомого майна</p> <p>77.39 Надання в оренду інших машин, устаткування та товарів, н.в.і.у.</p> <p>49.41 Вантажний автомобільний транспорт</p>

Рис. 1.2. Види діяльності ТОВ «ДІАМАНТ АГРО»

Достатня кормова база та площі під пасовища та сінокоси дозволяють господарству займатись тваринництвом. Господарство має 2 корівники те тримають (тримали станом на 1 січня 2022 року) 353 голови великої рогатої худоби, а саме 120 телят (як від своїх корів та і куплені в сусідніх господарствах) та 233 голови дійного стада та приміщення де утримують 310 овець (рис. 1.3.).

З обладнання для тваринництва товариство має: автоматичні поїлки як для овець так і для корів; ємності для кормів; систему клімату в приміщеннях для ВРХ та овець; доїльні переносні станції АИД-1 та доїльний зал. Для якісних кормів обладнано дробарками та корморізками типу РПО-25 та Урожай-М10. Корівники та приміщення де тримають овець обладнані скребковими транспортерами для гною типу ТСН-5Б та інше обладнання яке полегшує працю операторам та механізаторам в тваринництві.

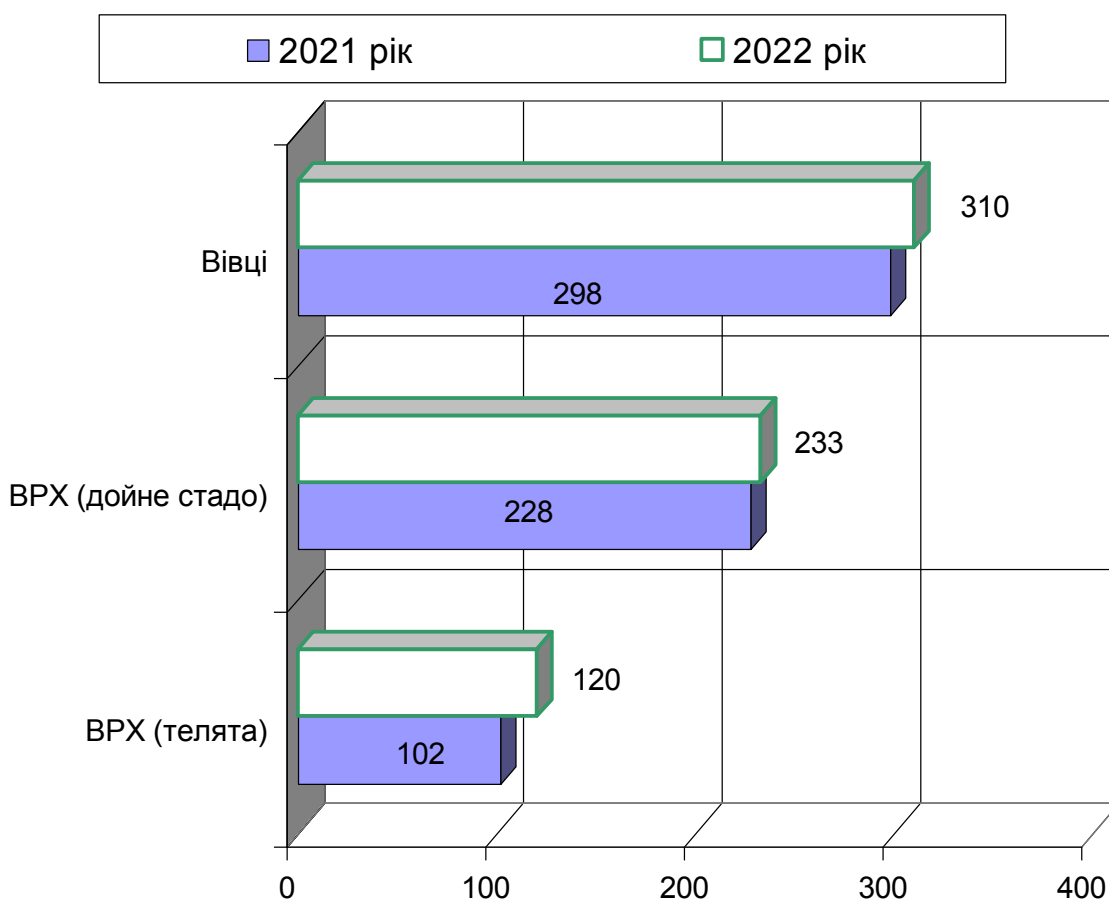


Рис. 1.3. Характеристика тваринницької галузі товариства

Для виконання технологічних операцій в рослинництві, тваринництві та надання послуг, згідно видів діяльності 01.61; 68.20 та 77.39 господарство має наступний склад енергетичних засобів (таблиця 1.3) та автомобілів: КАМАЗ 65115 (в кількості 2 одиниці); MAN (самоскид) – 1 одиниця; ГАЗ Газель (бортова) – 2 одиниці та один автомобіль ГАЗ 2705 Газель 2011 року випуску. З легкових автомобілів присутні: Chevrolet Niva та ВАЗ-2104 «Жигули» (LADA 2104) по одній одиниці.

Для виконання сільськогосподарських операцій по підготовці ґрунту під посів; доглядами за посівами; внесенню добрив та іншими господарство на нашу думку забезпечено достатньо сільськогосподарськими машинами (таблиця 1.4)

Таблиця 1.3

Склад тракторів, комбайнів та оприскувачів ТОВ «ДІАМАНТ АГРО»

Найменування	Рік випуску	Кількість	Потужність
Трактор МТЗ (Беларус) 82.1	2011	1	81 к.с. / 59,6 кВт
Трактор МТЗ (Беларус) 892	2007	1	88 к.с.
	2010	1	90 к.с.
Трактор New Holland T 7060	2014	1	157 кВт / 213 л.с.
Трактор CASE IH Puma 210 Premium	2020	1	213 к.с. / 156 кВт
Трактор ХТЗ Т-150К	2018	1	180 к.с.
Телескопічний навантажувач Telescopico DIECI mod 40.7 H. AGRI PLUS	2021	1	94 к.с.
Комбайн New Holland TC 5000	2009	1	231 к.с.
Комбайн New Holland TC 5000	2014	1	231 к.с.
Комбайн CASE 2388-E	2005	1	320 к.с.
Обприскувач самохідний Case IH Patriot 3330	2014	1	250 к.с. (186 кВт)
Обприскувач самохідний Case IH Patriot 4430	2015	1	325 к.с. (243 кВт).

Таблиця 1.3

Склад причіпного сільськогосподарського обладнання ТОВ «ДІАМАНТ АГРО»

Найменування та марка	Кількість
1. Плуг з передплужником ПЛН 3-35А-01	2
2. Плуг з передплужником ПЛН 5-35 (ЗЕММАШ)	2
3. Плуг 4-ох корпусний оборотний Lemken EurOpal 8 (4плюс1)	1

4. Обертовий плуг п'яти корпусний «Майстер А6» 5+1	1
5. Причіпний культиватор КПП-4 (для суцільного обробітку ґрунту)	1
6. Причіпний культиватор серії «Весна» КПС-4	1
7. Навісний 8-ми рядний культиватор для міжрядного обробітку КРНА-5,6	1
8. Глибокородзпушувач (диско-лаповий) CASE ECOLO-TIGER 530С	2
9. Пропашний культиватор КРН-5,6 (з обладнанням для внесення мінеральних добрив)	1
10. Дискова борона Amazone Catros 6001 (2011 року випуск)	1
11. Сівалка Amazone Catros + 4002-2 (2019 року випуск)	1
12. 16-ти рядна сівалка Kinze. Модель. 3600 ASD (оренда)	1
13. Пневматична сівалка (обладнана дводисковими сошниками) Röttinger AEROSEM (оренда)	1
14. Пневматична Сівалка точного висіву Весна-12 (УПС-12)	1
15. Зчіпка гідрофікована ЗГ-10	1
16. Зчіпка гідрофікована ЗГП-21	1
17. Зчіпка гідрофікована ЗБГ-12	1
18. Борона зубова (ЗБС)	15
19. Борона зубова (ЗБТ-1)	10
20. Борона зубова (БЗСС-1)	12
21. Причіпна дискова борона (важка) БДВП-2,5	1
22. Каток прикочувальний (зубчасто-клиновий) КЗК-10	1
23. Кільчасто шпоровий каток ККШ-6	5
24. Гідрофікований луцильник (дисковий) ЛДГ-10	1
25. Протруювач насіння ПНС-5 (виробництво ТДВ "ЛЬВІВАГРОМАШПРОЕКТ")	1
26. Обприскувач причіпний ОПК-2000-18	1

27. Обприскувач причіпний ОП-2000 (ремонт)	1
28. Машини для внесення добрив (рідкі органічні) МЖТ-10	1
29. Навісний розкидач мінеральних добрив МВУ-0,5	1
30. Навантажувач (підйомник) причіпний ПТ-1	2
31. Причіпні граблі «СОНЕЧКО»	1
32. Граблі ГВ-2	1
33. Косарка Z-169	1
34. Рулонний прес підбирач ПРФ-145	1

2. ТЕХНОЛОГІЯ ВИРОЩУВАННЯ КУКУРУДЗИ НА СИЛОС



2.1. Значення кукурудзи як силосної культури

Кукурудза є однією з найпоширеніших силосних культур, яка відіграє важливу роль у годівлі тварин. Вирощування кукурудзи на силос має

велике значення для забезпечення харчування тварин, особливо в скотарстві і птахівництві. Її висока врожайність та здатність до швидкого зростання роблять її ефективною сировиною для виробництва силосу.

Силос з кукурудзи є важливим компонентом раціону тварин, так як він містить значну кількість енергії та поживних речовин, таких як цукри, білки, жири та вітаміни. Крім того, кукурудзяний силос може бути додатково оброблений для підвищення його консервації та зберігання, що робить його важливим елементом у виробництві кормів для тварин.

Отже, технологія вирощування кукурудзи на силос відіграє значну роль у забезпеченні продуктивності та якості годівлі тварин, що є важливим аспектом в сільському господарстві.

Крім того, вирощування кукурудзи на силос має економічне значення для сільськогосподарських підприємств. Кукурудзяний силос може бути ефективною альтернативою випасу та інших видів кормів, особливо в періоди недостатньої доступності свіжої зеленої маси чи в суховій період. Вирощування кукурудзи на силос дозволяє зберігати та використовувати кормину протягом тривалого часу, що робить його важливим елементом стратегії годівлі та управління господарством.

Кукурудзяний силос може бути використаний у комбінації з іншими кормами для забезпечення балансу поживних речовин у раціоні тварин, що

дозволяє оптимізувати кормову базу та підвищити продуктивність та здоров'я худоби. Таким чином, технологія вирощування кукурудзи на силос не лише забезпечує годівлю тварин, але й сприяє ефективному веденню сільського господарства та досягненню більшої економічної стабільності.

Важливим аспектом вирощування кукурудзи на силос є його вплив на земельні ресурси та екологічну стійкість сільськогосподарських систем. Кукурудза вирощується на широких площах і може бути використана для відновлення ґрунтів, зменшення ерозії та збереження біорізноманіття. Крім того, силос з кукурудзи може бути частиною стратегій зменшення викидів парникових газів, так як він може зберігатися та використовуватися як альтернативне джерело енергії замість більш вуглецевідаючих кормів.

Також важливою перевагою є те, що кукурудзяний силос може бути вирощений на різних типах ґрунтів і підходить для різних кліматичних умов, що дозволяє розширити його вирощування на багатьох територіях. Це сприяє диверсифікації сільськогосподарських виробництв та збільшенню стійкості до кліматичних змін.



Отже, технологія вирощування кукурудзи на силос не лише забезпечує годівлю тварин, але також сприяє стійкому та екологічно відповідному сільському господарству.

2.2. Вплив ґрунту, температури та вологи на культуру.

Вплив ґрунту, температури та вологи на культуру кукурудзи на силос є критичними факторами, які визначають її врожайність та якість. Ось деякі аспекти їх впливу:

Ґрунт: Кукурудза на силос краще росте на добре дренованих, родючих ґрунтах з нейтральним або слабокислим рН. Недостатній дренаж та низька родючість можуть призвести до погіршення росту та зниження врожайності.

Температура: Кукурудза є теплолюбною рослиною і краще росте при температурі 18-32°C. Теплі та сонячні дні сприяють активному росту та формуванню качанів. Низькі температури під час посіву або в ранній стадії росту можуть затримати розвиток рослин та знизити врожайність.

Волога: Волога є важливим фактором для кукурудзи на силос, особливо в періоди активного росту та формування качанів. Недостатність вологи може спричинити стрес для рослин та зниження врожайності. З іншого боку, надмірна волога може призвести до розвитку грибкових захворювань та загибелі рослин. Управління вологою та контроль рівня вологості ґрунту є важливим аспектом вирощування кукурудзи на силос, особливо під час періодів посіву та формування качанів. Застосування систем зрошення або вологозберігаючих технологій може допомогти забезпечити оптимальні умови для росту рослин та врожайності.

Оптимальні показники вологості для вирощування кукурудзи на силос можуть залежати від різних факторів, таких як кліматичні умови, тип ґрунту, сорт кукурудзи та технології вирощування. Однак, ось загальні рекомендації щодо оптимальних показників вологості:

Вологість ґрунту під час посіву: Оптимальна вологість для посіву кукурудзи зазвичай становить близько 60-70% від вмісту вологи на полі. Занадто висока вологість може призвести до ущільнення ґрунту та ускладнення посівних робіт, а занадто низька вологість може перешкоджати проростанню насіння.

Вологість під час зростання рослин: Оптимальна вологість для зростання кукурудзи зазвичай становить близько 75-85% від водоемності ґрунту. Це допомагає забезпечити належний розвиток кореневої системи та збереження водного балансу рослин.

Вологість під час збору: Кукурудза для силосу зазвичай збирається при вмісті вологи від 60% до 70%. Це допомагає забезпечити належну консервацію рослинного матеріалу та якість силосу.

Вологість під час зберігання: Оптимальний вміст вологи для силосу під час зберігання зазвичай становить близько 65-70%. Це допомагає запобігти розвитку плісняви та гнилі, а також забезпечує високу якість та харчову цінність силосу.

Ретельний моніторинг вологості та відповідне регулювання забезпечать оптимальні умови для вирощування кукурудзи на силос. Додатково, вплив ґрунту, температури та вологи на культуру кукурудзи на силос може також визначати час посіву та вибір сортів.

Час посіву: Оптимальний час посіву кукурудзи на силос залежить від кліматичних умов та властивостей ґрунту. Найчастіше посів проводять у весняний період, коли ґрунт прогріється до відповідних температур для проростання насіння та активного росту рослин.

Вибір сортів: Існують сорти кукурудзи, які краще адаптовані до різних умов вирощування, включаючи різні типи ґрунтів, кліматичні умови та рівень вологості. Вибір відповідного сорту може допомогти забезпечити оптимальні урожаї та якість силосу.

Загалом, розуміння впливу цих факторів дозволяє сільськогосподарським виробникам ефективно планувати та виконувати вирощування кукурудзи на силос з максимальною продуктивністю та якістю.

2.3. Місце в сівозміні.

Місце кукурудзи на силос у системі сівозміни є важливим аспектом для забезпечення оптимального використання ґрунтових ресурсів, уникнення втомленості ґрунту та підтримання екологічної стійкості господарства.

Різноманітність культур: Кукурудза на силос часто використовується як частина ротації культур разом з іншими сільськогосподарськими культурами, такими як соя, пшениця, ячмінь тощо. Це допомагає запобігти

втомленості ґрунту, зберегти його родючість та запобігти поширенню шкідників та хвороб.

Попередники і наступники: При виборі місця кукурудзи на силос в сівозміні важливо враховувати попередні культури, які могли залишити вплив на ґрунт та його структуру. Також варто розглядати наступні культури, які можуть використовувати залишки кукурудзяного силосу в ґрунті, покращуючи його структуру та родючість.

Управління поживною речовиною: Кукурудза на силос може бути корисною у системі сівозміні як культура, яка використовує поживні речовини, недоступні для інших культур, та перешкоджає збільшенню бур'янів. Проте важливо враховувати потреби в додатковому добриві та рівновагу між використанням та поповненням поживних речовин у ґрунті.

Економічні фактори: Вибір місця кукурудзи на силос у системі сівозміні також може залежати від економічних факторів, таких як ринкові вимоги, вартість вирощування та потенційний дохід від культури. Загалом, вирощування кукурудзи на силос у системі сівозміні вимагає уважного планування та збалансованого підходу для забезпечення ефективного використання ресурсів, збереження ґрунтової родючості та досягнення оптимальних врожайності та якості продукції. Додатковою перевагою включення кукурудзи на силос у систему сівозміні є можливість поліпшення структури ґрунту та збереження вологи. Корінна система кукурудзи допомагає розслабити та розрідити ґрунт, що поліпшує його провітрювання та проникнення води. Крім того, покриття ґрунту рослинами кукурудзи в період їхнього активного росту може допомогти зберегти вологу в ґрунті та запобігти ерозії.

Іншим аспектом є позитивний вплив кукурудзи на силос на біологічну різноманітність ґрунту. Вона може створювати сприятливе середовище для мікроорганізмів, що підтримують ґрунтову родючість, таких як бактерії та гриби. Це допомагає підтримувати здоров'я ґрунту та підвищує його продуктивність.

Крім того, включення кукурудзи на силос у систему сівозміни може бути корисним для керування бур'янами. Її густа посадка та швидкий ріст можуть конкурувати з бур'янами, що допомагає знизити їхню конкуренцію з сільськогосподарськими культурами та знизити потребу в хімічних засобах боротьби з ними. Оптимальна сівозміна залежить від багатьох факторів, включаючи кліматичні умови, тип ґрунту, доступні ресурси та цільові властивості культур. Однак, ось деякі загальні рекомендації щодо оптимальних культур для сівозміни з кукурудзою:

Приклад місця розташування кукурудзи на силос в системі сівозміни:

1. Після кукурудзи варто вирощувати:

- Соя: вона може бути хорошим вибором, оскільки вона здатна фіксувати азот і підвищувати родючість ґрунту.

- Ячмінь: ячмінь може бути ефективним варіантом для зменшення ризику зараження хворобами та шкідниками, що спричиняються кукурудзяними рослинами.

2. Варто уникати вирощування на тому ж полі роки поспіль: Планування сівозміни таким чином, щоб кукурудза не вирощувалася на тому ж полі протягом двох або більше послідовних років, допоможе уникнути виснаження ґрунту та зменшити ризик зараження шкідниками та хворобами.

3. Додавання бобових культур: Вирощування бобових культур, таких як соя або горох, після кукурудзи може допомогти покращити структуру ґрунту, а також поповнити азот в ґрунті, що сприяє росту наступних культур.

4. Розгляд регіональних умов: Оптимальна сівозміна може варіюватися в залежності від регіональних умов та ресурсів. Тому важливо враховувати місцеві рекомендації та досвід.

Отже, місце кукурудзи на силос у системі сівозміни не лише забезпечує вирощування цінної культури, але також сприяє покращенню структури та родючості ґрунту, збереженню вологи, підтримці біологічної різноманітності та керуванню бур'янами, що робить її важливим компонентом стійкого та ефективного сільськогосподарського виробництва.

2.4. Обробка землі під культуру.

Обробка землі перед вирощуванням кукурудзи на силос є важливим етапом, який визначає успішність вирощування та якість урожаю (рис. 2.1 [3]).

Обробіток ґрунту

Краще за все кукурудза росте на чистих від бур'янів, добре забезпечених поживними речовинами у доступній формі ґрунтах, які мають слабокислу або нейтральну реакцію (рН 6,0-7,0).

Основний обробіток ґрунту проводять з урахуванням попередника, типу ґрунту, рельєфу та характеру засміченості поля. Після ранніх попередників (зернових та зернобобових культур суцільної сівби) проводять лущення стерні на глибину 7-8 см лущильниками ЛДГ-10А, ЛДГ-15А та ін. На полях, засмічених кореневищними та коренеларостковими бур'янами, додатково застосовують лемішне лущення на глибину 12-14 см плугами-лущильниками ПП/Л-10-25 або широкозахватними культиваторами-плоскорізами КПШ-5, КШН-6, КПШ-9 та ін.

Кукурудза любить добре аеровані ґрунти, позитивно реагує на глибоку оранку — 25-28 см. Після збирання попередників з добре розвинутою кореневою системою (кукурудза на зерно, стерня багаторічних трав) стеблові та кореневі рештки ретельно подрібнюють важкими дисковими боронами БДТ-10, БДТ-3,0, John Deere 630, МФ-248 та ін. Обробіток проводять на глибину 10-12 см у двох напрямках. Після цього вносять добрива та виконують оранку. Для оранки використовують лемішні плуги ПЛН-3-35, ПЛН-5-35, ПЛН-8-40, оборотні ППО-4-40, ППО-6-40, ПНО-4-40 та ін. Весняний обробіток ґрунту під кукурудзу на силос складається із раннього боронування, головною метою якого є закриття вологи, руйнування ґрунтової кірки та двох трьох культивацій: перший раз на глибину 10-12 см, другий — під час появи бур'янів і третій — перед сівбою на глибину загортання насіння.



Збирають кукурудзу на силос у період, коли рослини містять найбільшу кількість по-

Рис. 2.1. Особливості обробітку ґрунту під кукурудзу [3].

Перш ніж приступити до обробки землі під кукурудзу, важливо видалити залишки попередніх культур та бур'янів. Це може бути здійснено за допомогою плуга, культиватора АКШ-6, АКП-6 або інших сільськогосподарських машин.

Технічні характеристики представлені в таблиці

Оранка: Оранка поля допомагає розробити та розслабити ґрунт, підготовляючи його для наступних кроків обробки. Цей процес також допомагає перевернути верхній шар ґрунту, що сприяє покращенню його структури та дренажу.

Тип	Навісний
Трактор	Тяговий клас 5
Ширина захоплення	6
Продуктивність	1,8...4,8
Робоча швидкість	3...4
Глибина обробки	
-легкі ґрунти	4...8
-важкі ґрунти	12...15
габаритні розміри:	
-у робочому положенні	6100×1970×1440
-у транспортному положенні	4540×1970×3030

Для оранки рекомендовано використовувати найбільш сучасні агрегати, наприклад Плуг напівнавісний оборотний ППО 8-40-01 або інші відомих фірм Деметра; ПП Лава; Полігон та ТОВ "СПЕЦЛІСМАШ". Дані сільськогосподарські машини мають плуги для обробки від 15 (Плуг лісовий ПЛ 75-15М) см до 45 см. Робоча швидкість знаходиться в межах від 9 до 10 км/год; маючи від 1 до 9 корпусів.

Кількість робочих органів▼	Ширина захвату, м	Агрегатується з трактора..▼
<input type="checkbox"/> 3 (1)	<input type="checkbox"/> 0,84-1,2 (1)	<input type="checkbox"/> 165-225 (1)
<input type="checkbox"/> 3+1 (1)	<input type="checkbox"/> 1,12-1,6 (1)	<input type="checkbox"/> 180-230 (1)
<input type="checkbox"/> 4 (1)	<input type="checkbox"/> 1,32-2,0 (1)	<input type="checkbox"/> 199-270 (1)
<input type="checkbox"/> 4+1 (1)	<input type="checkbox"/> 1,65-2,5 (2)	<input type="checkbox"/> 220-300 (1)
<input type="checkbox"/> 5 (1)	<input type="checkbox"/> 1,98-3,0 (1)	<input type="checkbox"/> 230 (1)
<input type="checkbox"/> 5+1 (1)	<input type="checkbox"/> 2,31-3,5 (1)	<input type="checkbox"/> 240-330 (1)
<input type="checkbox"/> 7 (1)	<input type="checkbox"/> 2,64-4 (1)	<input type="checkbox"/> 80 (1)
<input type="checkbox"/> 7+1 (1)		<input type="checkbox"/> 80-120 (1)
<ul style="list-style-type: none"> • ТОВ "ЗАВОД" ОПТИКОН "; • ТОВ «ЗАВОД» ПОЛІГОН »; • ТОВ «ВЕЛЕС-АГРО ЛТД»; • ТОВ "АЛЕКС-АГРО"; • Уманьферммаш • СТ ВФ «АГРОРЕММАШ» 	Робоча швидкість, км/год'	
	<input type="checkbox"/> 7-10 (1)	
	<input type="checkbox"/> 8-10 (7)	

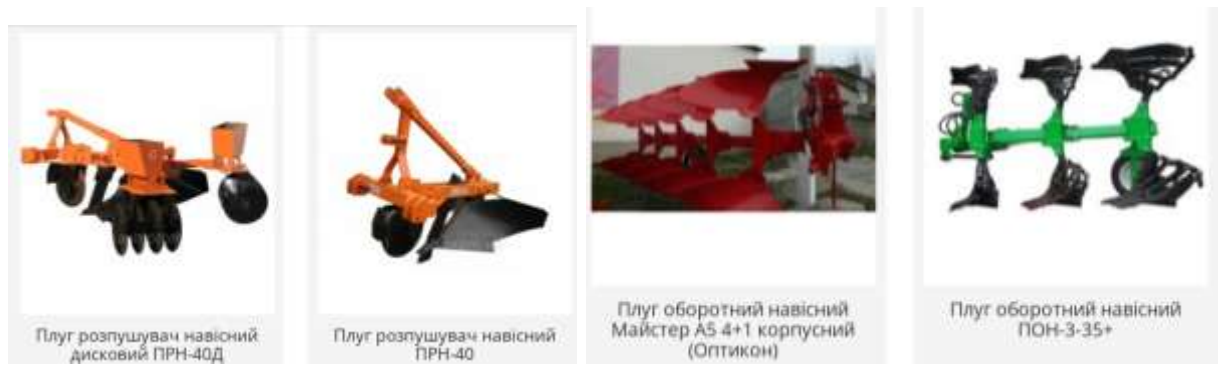


Рис. 2.2. Виробники плугів та їх характеристики

Таблиця характеристики плуга ПОН-5-40 (рис. 2.3)



Характеристики	
Виробник	Велес-Агро
Ширина захвату корпусу, см	33/38/44/50
Ширина захвату, м	1,98-3,0
Кількість робочих органів, шт	5+1
Глибина обробки, см	18-35
Робоча швидкість, км/год	8-10
Маса, кг	2750
Агрегатується з тракторами, к.с.	199-270

Рис. 2.3. Характеристика плуга ПОН 5-40

Удобрення: Після оранки може бути виконане внесення добрив для підживлення майбутніх рослин. Аналіз ґрунту допомагає визначити необхідність і тип добрив, а також їхню дозу. Кукурудза на силос зазвичай потребує підвищеного внесення азотних добрив та інших видів комплексів:

Азот, Фосфор і калій, Органічні добрива та мікроелементи. Після оранки може бути корисно застосовувати азотні добрива, такі як селітра, аміачна селітра або сечовина. Оптимальна кількість азоту буде залежати від вимог культури та аналізу ґрунту. Зазвичай рекомендується застосовувати від 20 до 50 кілограмів азоту на гектар. Фосфорні та калійні добрива, такі як суперфосфат, калійна сіль або калійне сульфат, також можуть бути корисними після оранки. Оптимальні дози будуть залежати від рівня фосфору і калію в ґрунті, а також вимог культури. Після оранки можна також застосовувати органічні добрива, такі як компост, перегной або навоз. Вони допоможуть покращити структуру ґрунту та забезпечити додаткові поживні речовини для рослин. При необхідності можна також додати мікроелементи, такі як залізо, марганець або бор, за допомогою спеціальних комплексних добрив або внесенням окремих препаратів.

Розробка ґрунту: Після внесення добрив ґрунт може бути додатково оброблений для розробки та вирівнювання. Це може включати використання культиватора або борони для підготовки ґрунту до посіву.

Застосування захисних заходів: На підготовлене поле можуть бути застосовані захисні заходи, такі як обробка проти шкідників та захворювань, щоб запобігти втратам урожаю внаслідок вразливості рослин на ранніх стадіях росту:

- Обробка інсектицидами для боротьби з шкідниками
- Обробка фунгіцидами для запобігання захворювань
- Застосування біологічних контрольних засобів

Ці кроки сприяють створенню оптимальних умов для росту кукурудзи на силос, забезпечуючи їй необхідні поживні речовини, добру дренаж та захист від шкідників та захворювань.

Основна обробка ґрунту

Основна обробка поля допоможе відрегулювати водний, повітряний, температурний, підживлювальний режими.

Часто для основної обробки використовується оранка. Згідно з нею, відбувається перевертання верхнього шару ґрунту з наявною стернею попередника та бур'янами. Сьогодні поширені енерго- та ґрунтозберігаючі технології. Вони дозволяють зменшити кількість проходів сільськогосподарської техніки по полю, заощадити паливні матеріали, попередити ерозію ґрунтів.

Розглянемо їх детальніше:

- Вертикальний обробіток. Основна особливість технології – відсутність перевертання скиби та ущільнення, що дозволяє розподілити та подрібнити поживні рештки по поверхні поля.
- Мульчуюча технологія. Застосування механічних та хімічних методів сприяють утворенню на поверхні поля шару мульч з рослинних решток. Восени проводиться луцення стерні з застосуванням гербіцидів, боронування з прикотковуванням. На весні – закриття вологи на внесення гербіциду під культивуацію.
- Консервуюча технологія. В її основі – глибоке рихлення та глибокий плоско різний обробіток. Внаслідок застосування методу на поверхні залишається 20 – 25% рослинних решток.

Рис. 2.4. Обробіток ґрунту

2.5. Посів культури

Посів кукурудзи на силос є ключовим етапом вирощування цієї культури, оскільки правильно проведений посів дозволяє забезпечити високу врожайність та якість урожаю. Ось кілька важливих аспектів посіву кукурудзи на силос:

Вибір сорту: Перш ніж посівати кукурудзу, важливо вибрати відповідний сорт, який відповідає кліматичним та ґрунтовим умовам вашого регіону, а також ваших вимог щодо врожайності та якості силосу. Для вирощування кукурудзи на силос слід обирати високопродуктивні силосні гібриди, які характеризуються зменшенням вмістом лігніну (позитивний рівень перетравлюваності корму худобою). Наприклад, компанія LNZ Group пропонує гібриди Laefy типу. Гібриди кукурудзи мають збільшення частки

рослини в бік частки листків над качанами від 10-13. Та мають до 25% чистого борошнистого типу зерна, яке збільшує рівень перетравленості .

Підготовка насіння: Насіння кукурудзи може бути оброблене спеціальними препаратами для захисту від шкідників та захворювань. Також важливо перевірити якість насіння та виконати необхідні заходи перед посівом, які можуть включати проростання насіння.

Спосіб посіву: Кукурудзу можна посівати за допомогою рядкових сівалок або посадочних дисків, які забезпечують рівномірний розміщення насіння та глибину посіву. Важливо дотримуватися оптимальних проміжків між рядками та глибини посіву для забезпечення рівномірного росту рослин.

Сівба кукурудзи на силос

Кукурудзу як теплолюбну культуру, незалежно від напряму використання (на зерно чи силос), необхідно висівати, коли ґрунт на глибині 6–8 см прогріється до 10...12°C. За вирощування кукурудзи на силос у разі використання інкрустованого насіння допускається її висів на п'ять-сім днів раніше, ніж кукурудзи на зерно. Це дасть змогу раніше звільнити поле для висіву озимих.

Для стимулювання схожості і енергії проростання, збільшення стійкості рослин проти хвороб і до несприятливих погодних умов у початковій фазі росту необхідно провести передпосівну обробку насіння кукурудзи на силос мікродобривами. Для цього використовують добрива Яра Віта Тенсо Коктейль, Мікрофол Комбі, Новалон Сід Трітмент, Інтермаг, Примус-насіння. Елементи живлення у складі цих добрив знаходяться в легкодоступній для рослин хелатній формі.



Сіють кукурудзу пунктирним способом пневматичними сівалками вітчизняного виробництва СУПН-12, УПС-12, СУ-12, СУПН-8А або зарубіжними John Deere 1760, МФ-543-8, МФ-543-6 та ін. з шириною міжрядь 70 см.

За вирощування кукурудзи на силос загальний підхід щодо встановлення норми висіву, залежно від ґрунтово-кліматичної зони, є таким: густина рослин на 1 га має бути на 50–80 тис. рослин більшою, ніж за вирощування кукурудзи на зерно, або такою самою.

З урахуванням польової схожості, яка на 10–15% нижча від лабораторної, і втрат частини рослин з різних причин норму висіву насіння збільшують на 25–30% порівняно з вказаною вище густиною.

Глибина загортання насіння кукурудзи на силос суттєво впливає на появу дружних сходів, а також на ріст та розвиток рослин. У Степу оптимальна глибина висіву 5–7 см

Рис. 2.5. Сівба кукурудзи [3].

Прямий посів: Цей метод полягає в посіві кукурудзи без попередньої обробки ґрунту (без попередньої оранки або розпушування). Агрегати для прямого посіву, такі як Сівалки для прямого посіву типу "no-till" (наприклад, Great Plains No-Till Drill). Пневматичні сівалки, які можуть висівати насіння через покрив ґрунту (наприклад, John Deere 750 No-Till Drill).

Посів після попередньої обробки ґрунту: Цей метод включає попередню обробку ґрунту (наприклад, оранку або дискову обробку) перед посівом кукурудзи. Приклади агрегатів для цього методу: Комбіновані обприскувачі-сівалки (наприклад, Case IH Early Riser).

Пневматичні сівалки з інтегрованою дисковою обробкою (наприклад, Vaderstad Tempo). Правильно проведений посів кукурудзи на силос дозволить забезпечити оптимальні умови для росту та розвитку рослин, що в свою чергу позитивно позначиться на врожайності та якості урожаю.

В нашому господарстві посів кукурудзи на силос відбувається сівалкою ВЕСНА УПС-12 (рис. 2.6).



ТЕХНІЧНІ ХАРАКТЕРИСТИКИ

Тип машини навісна
Ширина захвату 5,6 м.
Кількість рядів 12 шт.
Ширина міжрядь мм 450,600,700,900 450x900, 600x1200
Робоча швидкість км/год 2,5-9
Продуктивність, га/год 1,4-5,04
Ємність бункера (сумарна) ? для насіння дм? 200
- для добрив дм? 192
Норми висіву насіння шт/п. м. 2-57
Норми висіву добрив кг/га 50-250
Глибина загортання насіння 40-120 мм
Маса (суха) 1470 кг
Агрегатуються з тракторами потужністю від 80 л. с.

Рис. 2.6. Технічні характеристик сівалки (ВЕСНА) УПС -12

Сівалка (ВЕСНА) УПС-12 є популярним обладнанням для посіву кукурудзи та інших сільськогосподарських культур. Вона має свої особливості та переваги, які допомагають ефективно посівати насіння.

Характеристика (рис. 2.15) і переваги сівалки (ВЕСНА) УПС-12:

Точність посіву: Сівалка (ВЕСНА) УПС-12 відома своєю високою точністю посіву, що дозволяє рівномірно розподіляти насіння по полю і забезпечувати однорідний зріст рослин.

Висока продуктивність: Ця сівалка має високу продуктивність, що дозволяє швидко та ефективно обробляти великі площі землі за короткий час.

Гнучкість налаштування: (ВЕСНА) УПС-12 має можливість гнучкої настройки параметрів посіву, таких як ширина міжряддя, глибина посіву, кількість насіння на ділянці та інші параметри, що дозволяє адаптувати сівалку до конкретних умов вирощування.

Надійність та довговічність: (ВЕСНА) УПС-12 відома своєю надійністю та довговічністю, що дозволяє використовувати її протягом тривалого часу без серйозних поломок або відмов.

Легка обслуговування: Сівалка має просту конструкцію, що полегшує процес обслуговування та ремонту, а також зменшує час, необхідний для підготовки до роботи.

З використанням сівалки (ВЕСНА) УПС-12 господарство може досягти ефективного та продуктивного посіву кукурудзи та інших культур, забезпечуючи високу якість вирощених рослин.

2.5.1. Техніко-експлуатаційні розрахунки посівних агрегатів.

Для порівняння техніко-експлуатаційних показників посівних агрегатів нами пропонується для посіву використати посівні агрегати вітчизняних виробників, а саме сівалку УПС-8 та ВЕСНА 12. Яку будуть агрегуватись, навішуватись на задню навіску трактора МТЗ (Беларус) 82.1 та ХТЗ Т-150К. Технічні показники характеристики як тракторів та і посівних машин зображені в таблицях 2.1....та винесені в додаток 1 пояснювальної записки.

Технічна характеристика обраних енергетичних засобів тракторів МТЗ – 82.1 та Т-150К

Найменування	Марка, модель	
	МТЗ (Беларус) 82.1	ХТЗ Т-150К
Тяговий клас	1,4	3,0
Експлуатаційна потужність двигуна, кВт (к.с.)	60 (81)	121,4 (165)
Номінальна частота обертання колінчастого вала двигуна, об / хв	2200	2100
Число циліндрів	4	6
Діаметр циліндрів / хід поршня	110/125	130/140
Розташування циліндрів	рядний	V-подібний
Робочий об'єм, л.	4,75	11,15
Ємність паливних баків	130	315
Довжина	3970	6130
Ширина	1970	2406
Висота	2850	3195
Дорожній просвіт	645	400
Маса експлуатаційна, кг	3160	8247
Колісна формула	4x2	4x4
Мінімальний радіус повороту, м	4,5	6,5
Трансмсія		
Муфта зчеплення	суха, однодискова, постійно замкнута	суха, двохдискова



УПС-8



ВЕЧНА УПС-12

Таблиця 2.2

Технічна характеристика сівалки УПС-8

Ширина захвату, м	5,6
Продуктивність за год. основного часу, га	2-5
Ширина міжрядь, см	45, 60, 70, 90, 45*90, 60*120
Робоча швидкість, км/год.	3,6 – 9
Місткість бункеру для насіння, л	161, 60
Місткість бункеру для добрив, л	180
Глибина заробки насіння, мм	40-120
Габаритні розміри в робочому положенні:	
– довжина, мм	6800
– ширина, мм	2100
– висота, мм	3010
Маса, кг	1454

2.6. Догляд за посівами

Догляд за посівами кукурудзи на силос є важливим етапом у вирощуванні цієї культури, який включає в себе ряд ключових аспектів.

Волога. Кукурудза потребує достатнього забезпечення вологою, особливо під час періоду активного росту та формування качанів. Оптимальна волога в ґрунті допоможе забезпечити належне проростання та розвиток рослин.

Внесення добрив: Кукурудза на силос потребує достатнього живлення для забезпечення високої врожайності. Регулярне внесення добрив, особливо азотних, фосфорних та калійних, може покращити ріст та розвиток рослин.

Боротьба з бур'янами та хворобами: Важливо вчасно виявляти та контролювати розвиток бур'янів та захворювань, які можуть конкурувати з кукурудзою та знижувати врожайність. Застосування гербіцидів та фунгіцидів може допомогти у боротьбі з ними.

Розрахунок регулярності та кількості врожаю: Важливо вести моніторинг розвитку рослин та регулярно оцінювати кількість та якість утворених качанів. Це дозволяє вчасно виявляти проблеми та приймати відповідні заходи для покращення урожаю.

Оптимальний захист від шкідників: Під час росту рослин може знадобитися захист від шкідників, таких як комахи та грибки. Використання інтегрованих методів контролю шкідників, таких як біологічний захист та механічні методи, може допомогти зменшити ризик пошкодження культури.

Правильний догляд за посівами кукурудзи на силос дозволяє забезпечити максимальну врожайність та якість урожаю, зменшуючи ризик втрат та забезпечуючи оптимальний розвиток рослин.

2.7. Збирання кукурудзи

Збирання кукурудзи - останній етап у вирощуванні цієї культури, який включає кілька ключових аспектів:

Визначення оптимального часу для збирання: Кукурудзу для силосу зазвичай збирають на етапі зрілості молодих качанів, коли вони досягають приблизно 2/3 своєї повної зрілості. Важливо враховувати кліматичні умови та індивідуальні особливості сорту при визначенні оптимального часу збирання. Використання відповідного обладнання: Для збирання кукурудзи на силос використовують комбайни зі спеціальними насадками, які забезпечують ефективне видалення качанів та їхнє подрібнення:

- John Deere 8000 Series Corn Harvesters
- New Holland FR Forage Cruiser Series
- Claas Jaguar Forage Harvesters

Насадки можуть бути різного типу, такі як рядкові насадки або насадки з шириною від 6 до 12 рядів, залежно від потреби та розміру поля. Оптимальна вологість кукурудзи: Важливо збирати кукурудзу при оптимальному рівні вологості, яка зазвичай становить близько 65-70%. Надто сухі качани можуть призвести до втрати силосу, а надто вологі - до загнивання та втрати якості продукції.

Зберігання та транспортування (рис.): Після збирання кукурудзу необхідно відразу транспортувати до місця зберігання, де вона може бути використана для подальшого перероблення або зберігана як силос для корму тварин.

- Комбайн повинен бути повністю готовим до збору: у ньому мають бути належним чином виставлені та наточені ножі, корнкрекер — у відмінному робочому стані, а аплікатор для силосної закваски — рівномірно розпилати рідину по всій зеленій масі.
- Оптимальна швидкість руху комбайна — 10-12 км/год. Потік скошеної зелені має бути безперервним, оскільки під час заготівлі надзвичайно важливо робити все швидко і без жодних втрат.
- Якісний силос можна отримати тільки при наявності злагодженої команди, члени якої чітко розуміють усі алгоритми та виконують конкретні задачі у процесі заготівлі кормів.
- Процес силосування в ямі має бути контрольованим постійно. На силосній траншеї та на полі мають бути мінімум два спеціалісти, які постійно керуватимуть, координуватимуть усі робочі процеси і відповідатимуть за їхню результативність.
- Силосування кукурудзяної маси в траншеї починають із закладки «подушки» з соломи товщиною 20-30 см. Це роблять для того, аби весь сік, що стікатиме з силосу, міг абсорбуватися цією соломою і залишатися в траншеї.
- На початку трамбування розгортають бокову плівку на стінках траншеї, яка попередить зсування силосу по боках. Рекомендована товщина бокової плівки складає близько 160 мікрон. По периметру траншеї варто залишити не менше 3 м цієї плівки.
- Потрібно контролювати стан, якість, структуру зеленої маси протягом усього процесу силосування. Волога має бути на рівні приблизно 65% (±5%).

Рис. 2.7. Тонкощі збирання кукурудзи на силос

Для транспортування кукурудзи на силос можна використовувати різні типи техніки, в залежності від обсягу врожаю та умов на фермі. Ось кілька прикладів оптимальної техніки для транспортування кукурудзи на силос:

1. Трактор з причепом: Це один з найпоширеніших методів транспортування кукурудзи на силос. Трактор може бути обладнаний спеціальними причепами або бункерами для перевезення кукурудзи John Deere 7R Series з причепами Fliegl або Kröger. Цей метод дозволяє ефективно перевозити великі обсяги кукурудзи та пристосовувати транспорт до різних умов.

2. Самоскиди: Самоскиди є ідеальним варіантом для транспортування великих обсягів кукурудзи на силос. Вони мають велику вантажопідйомність і можуть швидко перевозити великі обсяги врожаю з поля до місця зберігання або обробки.

3. Контейнерні фури або вантажівки: У випадку, якщо кукурудза транспортується на великі відстані, можуть бути використані контейнерні фури або вантажівки. Вони можуть бути обладнані спеціальними контейнерами або бункерами для перевезення силосу.

4. Техніка для упаковки силосу: У випадку, якщо кукурудза буде використовуватися для виготовлення силосу на місці, можна використовувати техніку для упаковки силосу, таку як преси для силосу або упаковувальні машини Claas Rollant або Krone BiG Pack. Ця техніка дозволяє забезпечити ефективне ущільнення силосу та зберігання його якісно. Вибір оптимальної техніки для транспортування кукурудзи на силос буде залежати від обсягу врожаю, доступності та фінансових можливостей. Важливо враховувати ефективність, швидкість та безпеку при виборі техніки для транспортування силосу.

Вміст сухої речовини у цілій рослині та негативні наслідки порушення строків збору урожаю



Рис. 2.8. Час збирання кукурудзи [9]

Чистка та обслуговування обладнання: Після завершення збирання важливо очистити та обслужити збиральне обладнання, щоб забезпечити його готовність до наступного використання та подовжити його термін служби. Загалом, збирання кукурудзи на силос вимагає уважного планування та використання відповідного обладнання для забезпечення максимальної якості продукції та оптимальних результатів.

Також важливим фактором є можливість використати кукурудзу яка вирощена на силос після протермінування строків збору її.

Різниця між збором кукурудзи на силос і збором кукурудзи для використання як добрив полягає у цілях та методах збору, а також у подальшому використанні цієї культури.

Ціль збору: Кукурудза на силос: Кукурудза збирається на силос з метою використання її як корму для тварин, зокрема для худоби. Вона може бути

зібрана на силос на етапі фізіологічної зрілості качанів, коли вміст сухої речовини на відповідному рівні для виробництва якісного силосу. *Кукурудза для добрив*: У цьому випадку, кукурудза збирається з метою подальшого використання її стебел та залишків як добрива для ґрунту. Зазвичай вона збирається після повної фізіологічної зрілості культури, коли насіння вже дозріло.

Методи збору:

Кукурудза на силос: Збір кукурудзи на силос може проводитися за допомогою комбайнів, які розрізають качани і подрібнюють їх на частки, які потім збираються та ущільнюються в силосні бункери або упаковуються для подальшого зберігання.

Кукурудза для добрив: Для збору кукурудзи для використання як добрива можуть використовуватися різні методи, такі як механічний збір за допомогою комбайнів або використання спеціальних технологій для роздрібнення рослин та їхнього відновлення в ґрунті.

Використання:

Кукурудза на силос: Вона використовується як корм для тварин, зокрема для худоби, і містить в собі поживні речовини, необхідні для здоров'я та виробництва молока чи м'яса.

Кукурудза для добрив: Стебла та залишки кукурудзи можуть бути використані для покращення ґрунту. Вони можуть бути використані як органічне добриво, що допомагає збільшити вміст органічного матеріалу в ґрунті та покращити його структуру.

Отже, основні різниці полягають у цілях збору, методах збору та подальшому використанні кукурудзи: як корм для тварин у випадку кукурудзи на силос та як добриво для покращення ґрунту у випадку кукурудзи для добрив.

3. КОНСТРУКТИВНА ЧАСТИНА.

3.1. Проектування навантажувача силосу, його будова та робота.

Основним призначенням навантажувача є навантаження силосу з місця зберігання, а саме траншея. Навантажувач агрегатується з тракторами тяговим класом 1,4 типу МТЗ.

Будова навантажувача komponується двома механізмами навіски, які фіксуються на лонжеронах трактора та закріплених знизу швелером з кронштейнами, а також з рами підйому, що має шарнірне з'єднання з елементами навіски. Для підйому та опускання використовується два гідроциліндри подвійної дії. З переднього боку підйому встановлюється ніж.

Для вивантаження корпусу муфти зчеплення, елементів маховика та лонжеронів трактора елементи навіски з'єднуються з рукавами півосей за допомогою вивантажувальним механізмом.

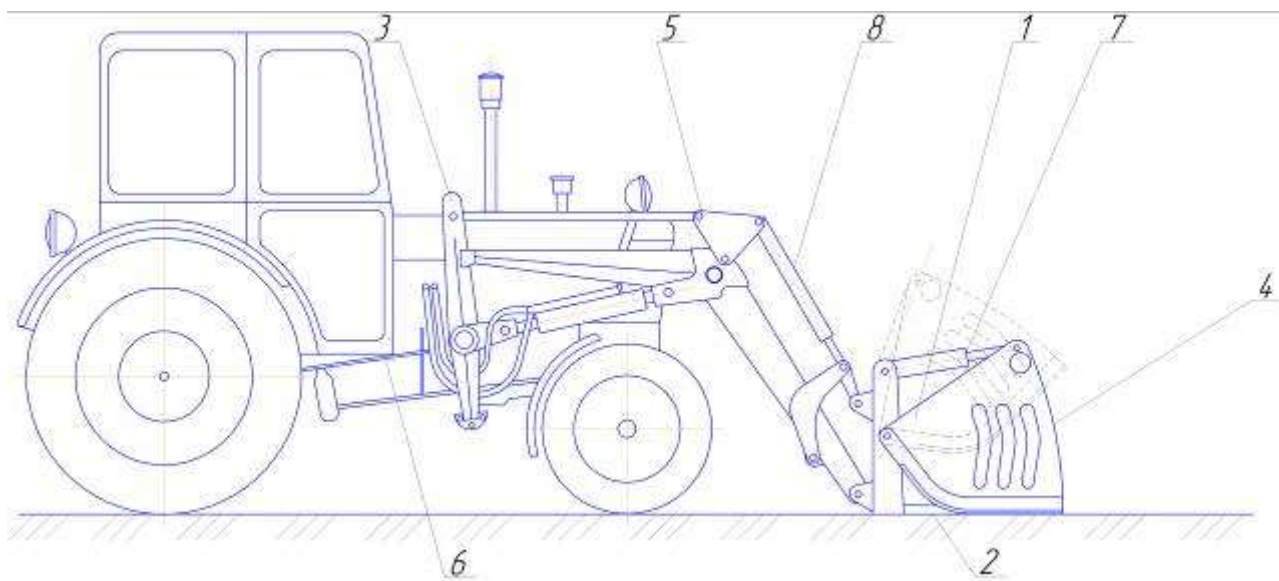


Рис. 3.1 Загальний вигляд пристосування до трактора

Управління виконання навантажувальних робіт виконується водієм зі свого робочого місця за допомогою механізмів гідро розподільника трактора.

Конструкція навіски є зварною, та має стійки та балки. До стійки за допомогою кронштейнів фіксуються рама підйому та кронштейни кріплення гідроциліндрів підйому. В нижній частині стійки знаходиться кронштейн,

який має три отвори . за допомогою яких фіксується кріплення швелера.
Планка допомагає зафіксувати тяги розвантажувача .

Конструкція балки обумовлена наявними отворами для кріплення навантажувача до лонжерону трактора. Балка має шість отворів: три з переднього краю та три з заднього.

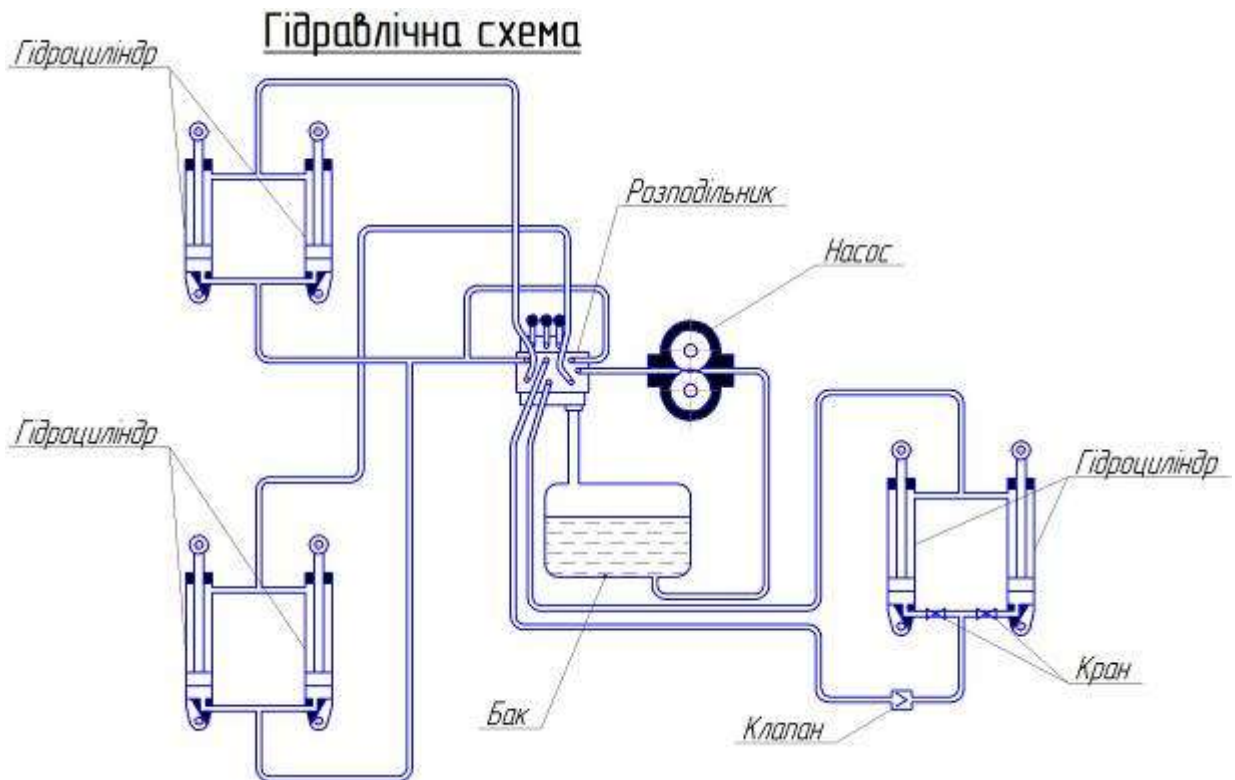


Рис. 3.2. Гідравлічна система приєднання пристрою.

Панелі навіски поєднуються з швелером за допомогою кронштейнів.
Для приводу в рух елементів панелі навіски використовується гідросистема .
Гідросистема прокладається в найменш вразливих місцях в процесі роботи.
Вони використовуються для підводу мастила за допомогою гофрованих шланг високого тиску до гідроциліндрів рами підйому. Розпірна труба має на своїх торцях кронштейни та отвори де фіксується панель навіски.

Рама підйому складається з двох стріл, які з'єднані між собою за допомогою труби. На кожному з кінців стріл розміщені однорідні втулки, які використовуються як для фіксування рами до панелей навіски, так і для прикріплення робочого органу до рами.

Центральна частина стріл має отвори, в яких закріплені штоки гідроциліндрів для вертикального переміщення рами.

Крім того, на стрілах зварені кронштейни з отворами для фіксування гідроциліндрів переміщення блок різача. Конструкцією передбачено розташування трубопроводів для подачі оливи до гідроциліндрів на лівій стрілі та трубі, які кріпляться на рамі підйому робочого органу.

Стандартизовані гідроциліндри навантажувача, доповнюються додатковими компонентами, такими як трубопроводи, з'єднувальна арматура і вентилі.

Під час розбирання та збирання гідроциліндрів необхідно враховувати важливість застосування заходів безпеки та збереження якості компонентів. Для досягнення цієї мети рекомендується проводити процедури на спеціально обладнаних дерев'яних верстатах та столах.

а) оскільки пил та механічні пошкодження можуть негативно вплинути на якість гідроциліндрів, слід уникати їх контакту з поверхнями цих елементів. Зокрема, особливу увагу слід приділяти захисту хромованих поверхонь штоків, оскільки будь-яке пошкодження може вплинути на інтегритет ущільнювальних кілець і, відповідно, призвести до витoku рідини з системи.

б) при встановленні ущільнюючих кілець важливо уникати їх перекручування, оскільки це може призвести до пошкодження або деформації цих елементів.

в) при повторному встановленні мідних прокладок рекомендується виконати їх видалення. Цей процес дозволяє видалити залишки попереднього ущільнювального матеріалу, що може бути залишеним на поверхнях прокладок, і забезпечити оптимальну рівність поверхонь контакту між прокладкою та обідковою площадкою, що важливо для забезпечення ефективного ущільнення системи.

Розвантажувальний пристрій встановлюється симетрично відносно центральної осі трактора та складається з пари тяг, одна з яких оснащена лівою різьбою, а інша - правою. Ці тяги взаємодіють між собою через

регулюючу гайку, яка дозволяє здійснювати налаштування необхідного ступеня натягу тяг для оптимальної ефективності функціонування пристрою.

Блок різак навантажувача є складною механічною системою, що включає в себе раму, розташовану у вертикальному положенні, із з'єднаними з нею одинадцятьма нижніми пальцями, які служать для утримання та обробки матеріалу. Також ніж, який виконує різальну функцію і приводиться в рух за допомогою двох гідроциліндрів.

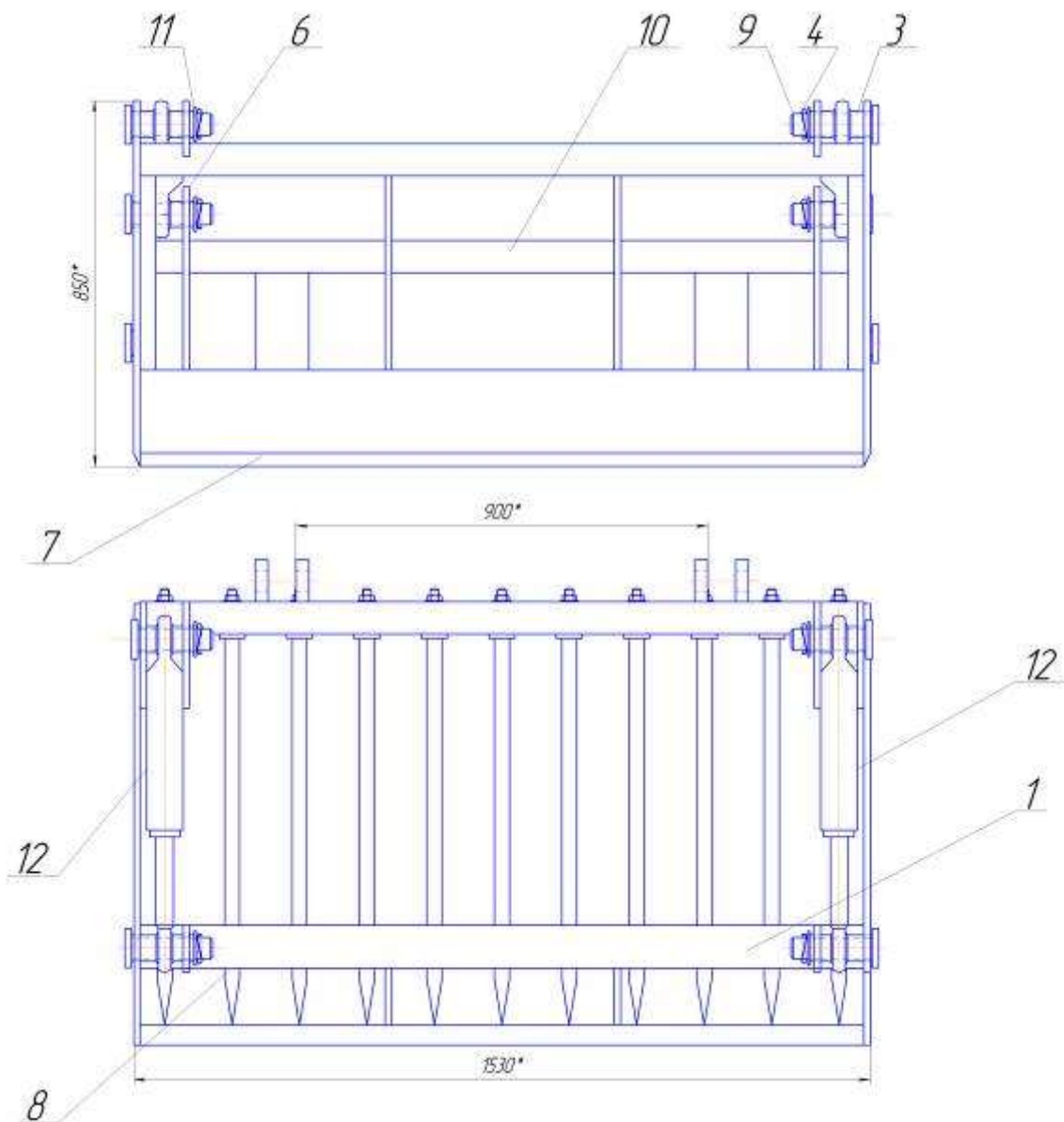


Рис. 3.3. складальне креслення пристрою.

Ніж має спеціально спроектовані робочі кромки з обох боків, передня з яких містить загострені зубці для покращеного проникнення в матеріал.

Для монтажу ножа до рами підйому і підключення гідроциліндрів перекидання, на задній стінці рами розташовані дві пари кронштейнів з відповідними отворами для забезпечення необхідної жорсткості і стабільності конструкції.

Гідросистема агрегату є складною системою, що включає в себе дві основні компоненти: гідросистему трактора та гідросистему навантажувача, які взаємодіють між собою. Гідросистема навантажувача використовується для управління рамою підйому та відрізним пристроєм, а гідросистема трактора забезпечує подачу потрібного тиску та обсягу робочої рідини до цих компонентів. Така інтеграція дозволяє забезпечити ефективне та координоване функціонування агрегату для виконання різноманітних завдань.

Гідросистема навантажувача включає в себе шість поршневих гідроциліндрів, пакет арматури, гідро магістралі та допоміжні елементи.

Ця схема відповідає за управління наступними гідроциліндрами:

а) гідроциліндрами рами підйому, які відповідають за підняття та опускання рами навантажувача.

б) гідроциліндрами перекидання блок різака, що забезпечують переміщення та функціонування блок різака.

в) гідроциліндри підйому ножа, які відповідають за підняття та опускання ножа навантажувача для виконання різальних операцій.

В якості робочого середовища для гідросистеми навантажувача використовується гідравлічна рідина, ідентична тій, що застосовується в гідросистемі базового трактора, який використовується як платформа для монтажу навантажувача. Ця рідина повинна відповідати всім вимогам, що стосуються характеристик та якості, встановленим для гідравлічних систем відповідно до виробником трактора.

З урахуванням безпеки та стандартів, рідина, призначена для використання в гідросистемі, повинна поставлятися у спеціально опломбованій тарі з усіма необхідними маркуваннями та документацією.

Окрім того, вона повинна мати паспорт, який підтверджує відповідність вимогам стандартів ГОСТу або інших регулятивних документів.

Такі заходи забезпечують надійність, безпеку та ефективність роботи гідросистеми навантажувача, забезпечуючи використання відповідних і якісних робочих рідин.

У ситуації, коли відсутня робоче мастило в спеціально опломбованій тарі, допускається заливання паспортизованого мастила з іншої тари за умови жорсткої перевірки на тотожність стандартам ГОСТу. Після цього рідина підлягає відстоюванню і очистці через багатослівний текстиль з метою видалення можливих домішок та забруднень, які можуть негативно вплинути на роботу гідросистеми.

Абсолютно виключено використання рідини, що перебувала в експлуатації, а також рідини, яка містить механічні домішки чи вологу. Використання таких рідин може призвести до дефектів та пошкоджень в гідросистемі навантажувача та трактора.

Регламентовану зміну робочої рідини в гідросистемі навантажувача слід проводити відповідно до інструкції, що надається з трактором. Це забезпечить стабільну роботу механізмів трактора та навантажувача.

При процесі знімання або приєднання навантажувача необхідно здійснити аналіз відповідності характеристик робочих рідин між системою навантажувача та трактора. У випадку виявлення розбіжностей рідин рекомендується виконати процедуру заміни рідини у гідросистемі навантажувача. Ця процедура передбачає злиття наявної рідини з гідросистеми навантажувача, її очищенням дизельним паливом для видалення забруднень, та наступне заповнення гідросистеми рідиною, яка відповідає характеристикам та вимогам, які встановлені для гідросистеми трактора.

Цей процес забезпечить сумісність та належну синхронізацію робочих рідин обох систем, запобігаючи можливим негативним наслідкам, що можуть виникнути внаслідок несумісності рідин.

Перша магістраль, яка вбудована у швелер з елементами кріплення, включає в себе дросель, за допомогою якого відбувається контроль швидкості зниження рами підйому. Під час активації рукоятки перемикача у "плаваючому" стані, гідравлічна рідина виливається з робочого циліндра рами підйому. Заслінка, що знаходиться у трубопроводі, регулюється таким чином, щоб прикривати невеликий канал у кутнику, через який рідина може пройти лише через головний канал діаметром 3,5 мм. Цей процес забезпечує поступове та контрольоване опускання рами підйому.

Під час руху рами вгору гідравлічна рідина, що працює як робоче середовище в системі, направляєється в протилежному напрямку. Дросельний пристрій в цей момент припиняє виконувати функцію зменшення руху рідини, але натомість ущільнюватись до протилежного більшого каналу в кутнику. Це дозволяє гідравлічній рідині вільно пройти через пази та центральний отвір, сприяючи швидкому підйому рами.

3.2. Підготовка до роботи

Під час складання навантажувача важливо дотримуватися умов та процедур, що сприяють забезпеченню ефективної роботи та тривалого терміну служби обладнання. Дотримання наступних кроків є ключовим для успішного збирання навантажувача:

1. складання та навішування навантажувача рекомендується проводити на горизонтальній та незасміченій площині з стабільною поверхнею.

2. під час збирання рекомендується використовувати солідол або інші мастильні засоби для змащування місць шарнірних з'єднань. Це сприяє зменшенню тертя та зносу, що поліпшує тривалість служби навантажувача.

3. важливо підкреслити, що правильне збирання та систематичний обслуговування обладнання впливають на тривалість його експлуатації.

Перед з'єднанням навантажувача та трактора виконуються процедури для забезпечення безперебійної та ефективної роботи системи:

В першу чергу, важливо перевірити справність гідросистеми трактора, включаючи перевірку рівня та якості гідравлічної рідини, виявлення можливих витоків та перевірку роботи гідравлічного обладнання.

Подальшим етапом є налаштування ширини колії трактора, що визначається встановленими параметрами: для передніх коліс - 1400 мм, для задніх - 1900 мм. Це досягається перестановкою передніх коліс відповідно до встановлених вимірів.

Крім того, слід належним чином налаштувати тиск у шинах, що має значення для забезпечення оптимального рівня стабільності та ефективності трактора під час роботи з навантажувачем. Для передніх коліс рекомендується тиск 3,2 кг/см², а для задніх - 1 кг/см².

Для правильного монтажу правої та лівої панелей навіски на лонжерони трактора і їх надійного закріплення використовуються спеціальні болти з розвантажуючими елементами. Перед проведенням цих операцій необхідно виконати попередні підготовчі заходи, включаючи постановку стопорних пластин під головками болтів для запобігання їх відкручуванню під час експлуатації.

Важливо врахувати, що болти мають бути піддані термообробці для забезпечення необхідного рівня міцності та довговічності. Використання болтів без відповідної термообробки та відсутність під головок можуть призвести до пошкодження або обриву з'єднання під час експлуатації, що загрожує надійності та безпеці кріплення панелей навіски.

Для з'єднання панелей навіски з швелером, оснащеним кронштейнами, використовуються шість болтів з різьбовими розмірами М16 та довжиною 40 мм, доповнених гайками та пружинними шайбами. Під час монтажу важливо дотримуватися конкретної послідовності дій:

1. Швелер з кронштейнами слід встановлювати з урахуванням правильного орієнтування, забезпечуючи, щоб кінець з трьома різьбовими виходами розташовувався з правого боку у напрямку руху трактора.

2. Кожне з'єднання панелей з швелером потребує використання шести болтів розміром М16, які затягуються гайками і додатково комплектуються пружинними шайбами для забезпечення оптимального розподілу навантаження.

3. Після завершення монтажу необхідно здійснити контрольне дотягування наявних різьбових з'єднань з метою забезпечення максимальної надійності та стійкості конструкції під час експлуатації.

Для ефективного встановлення корпусу навантажувача та гідроциліндрів використовується методика, що передбачає такі кроки:

1. З'єднати раму підйому з кронштейнами панелей навіски за допомогою пальців та пружинних шплінтів. Це досягається шляхом встановлення пальців у відповідні отвори кронштейнів і закріплення їх за допомогою пружинних шплінтів, що забезпечує надійне з'єднання.

2. Після цього встановлюються гідроциліндри рами підйому. Гідроциліндр правого боку розміщується на правій стороні, а гідроциліндр лівого боку - на лівій стороні.

Завчасно до встановлення гідроциліндрів на трактор важливо виконати наступні кроки:

1. приєднати маслянки в головку штока та днище гідроциліндра. Це необхідно для забезпечення герметичності та полегшення обслуговування гідроциліндра.

2. гідроциліндри з'єднуються до рами підйому за допомогою штока. Встановлення здійснюється з урахуванням правильного положення та орієнтації гідроциліндрів на тракторі.

3. шарніри гідроциліндрів необхідно зафіксувати пальцями та зашплінтувати для забезпечення надійного з'єднання та фіксації гідроциліндрів з рамою підйому.

3.3. Порядок роботи навантажувача

Виконання операцій на навантажувачі силосу рекомендується виконувати у відповідно до експлуатаційних вимог:

1) Початковий етап передбачає налаштування робочого підйому та кута вил блоку різака за рахунок рами підйому та гідроциліндрів обертання.

2) Наступним кроком є занурення вил блок різака в матеріал, яке виконується переміщенням трактора. Це забезпечує правильне позиціонування навантажувача та зручність для подальших маніпуляцій.

3) Застосування ножа та гідроциліндрів блоку різака для від'єднання маси силосу є ключовим етапом, оскільки це забезпечує точне та контрольоване видалення маси з силосу.

4) переміщення блоку різака разом із матеріалом на необхідну висоту для завантаження.

5) розвантаження виконується методом обертання блок різака, що дозволяє ефективно вивантажити силос та завершити процес роботи навантажувача.

3.4. Технічне обслуговування навантажувача

Підприємство постійно підтримує навантажувачі у технічно справному стані.

Для цього встановлені наступні види та періодичність технічного обслуговування:

1) Щомісячне технічне обслуговування.

2) Періодичне технічне обслуговування кожні 60 годин роботи.

3) технічне обслуговування, яке проводиться після завершення сезону роботи.

Будь-які виявлені недоліки під час технічного обслуговування повинні бути негайно ліквідовані. Експлуатація навантажувачів, які не відповідають вимогам, забороняється їх використання.

3.5. Правила зберігання.

Агрегат може бути підданий короткочасному або довгостроковому зберіганню залежно від обставин та потреб. Короткочасне зберігання має місце, коли машину не експлуатують, можливо, у зв'язку з проведенням технічних робіт або іншими обставинами.

Довгострокове зберігання агрегату зазвичай влаштовується по завершенню робочого періоду або у випадках, коли термін бездіяльності триває понад два місяці.

Агрегат розміщується для зберігання на різних типах майданчиків, таких як спеціально обладнані машинні двори, накриті або в середині будівлях, враховуючи вимоги експлуатації.

Під час зберігання, розібрані вузли, прилади та частини варто утримувати в окремих приміщеннях для забезпечення їх ефективного збереження та захисту від негативних зовнішніх факторів.

При короткочасному зберіганні навантажувача рекомендується його установка в зібраному вигляді без розбирання агрегату.

Під час тривалого зберігання навантажувача, що перевищує десяти днів, здійснюються певні заходи. Трактор з агрегатом переміщується на спеціальні опори, а тиск в шинах зменшується до 70-80% від робочого. Забезпечується наявність проміжку між шинами та підлогою, а також наноситься консервуючи оболонку на шини.

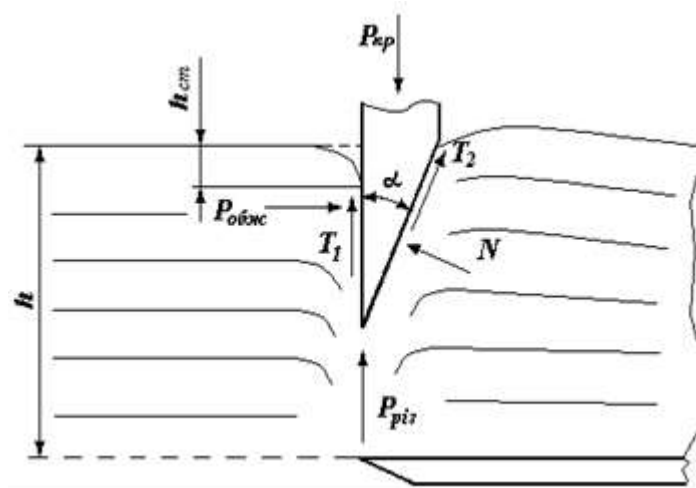
Постановка на тривале зберігання агрегат розбирається, детально продувається від наліту, залишків та забруднень. Подрябане покриття поверхонь повинно бути окрашене, щоб забезпечити захист механізму від корозії та зберегти його естетичний вигляд.

3.6. Розрахунок процесу різання силосу.

Теоретичні принципи різання за допомогою леза спочатку сформулював академік В.П. Горячкін, а пізніше ця теорія була удосконалена

завдяки дослідженням інших вчених, серед яких В.А. Желіговський, С.В. Мельников, Н.Є. Резник, Г.А. Хайліс та інші дослідники.

При розтині силосного моноліту лезом використовується метод нормального різання, коли кут ковзання (τ) становить нуль, як це зображено на рисунку 3.1.



Сила стискування ножа, здатна розпочати процес різання, визначається з виразу:

$$P_{кр} = P_{риз} + T_1 + T_2 \cdot \cos \alpha ,$$

де $P_{риз}$ - опір різанню лезом.

Опір різанню визначається за формулою (С.С. Яцун, 2000):

$$P_{риз} = q_{он} \cdot l ,$$

де $q_{он}$ – питомий опір різанню, Н/м;

$$q_{он} = 5 \text{ кН/м};$$

l – ширина шару маси, що відрізається, м;

$$l = 3,1 \text{ м.}$$

Визначаємо опір різанню:

$$P_{риз} = 5 \cdot 3,1 = 15,5 \text{ кН};$$

ВИСНОВКИ

Товариство з обмеженою відповідальністю «ДІАМАНТ АГРО» розташоване на території Сульської селищної ради, займається рослинництвом та тваринництвом; має в обробітку 1378 га землі. За звітній рік господарство займалось вирощуванням кукурудзи на силос, соняшника, сої та ріпаку. Тваринницька галузь представлена вівцями та великою рогатою худобою. Товариство має 12 одиниць енергетичних засобів та 34 найменувань сільськогосподарських машин.

В технологічній частині описано технологію вирощування кукурудзи на силос, а саме: її значення в раціоні тварин; вплив ґрунту, температури та вологи на культуру; місце в сівозміні; який обробіток ґрунту під культуру краще; операцію посів; догляд за посівами та збирання. Складені операційно-технологічні карти на посів та збирання кукурудзи на силос. Зроблені техніко-експлуатаційні розрахунки посівного агрегату.

Конструктивна розробка представлена пристосуванням до трактора МТЗ при допомозі якого відбувається навантаження силосу з траншей, тим самим зменшуючи навантаження на робітників під час годівлі тварин. Описали призначення, гідравлічну схему приєднання до гідросистеми трактора, підготовку до роботи та порядок роботи на навантажувачу.

СПИСОК ВИКОРИСТАНИХ ДЖЕРЕЛ

1. Річні звіти господарства та інформація про господарство під час проходження практики.
2. Вирощування кукурудзи на силос [Електронний ресурс] // «Агроном» - журнал про сучасне вирощування сільськогосподарських культур.. – 2020. – Режим доступу до ресурсу: <https://www.agronom.com.ua/vyroshhuvannya-kukurudzy-na-sylos-yak-zbilshyty-urozhajnist/>.
3. Ямкова В. Особливості вирощування кукурудзи на силос [Електронний ресурс] / В. Ямкова // Пропозиція - Головний журнал з питань агробізнесу. – 2020. – Режим доступу до ресурсу: <https://propozitsiya.com/ua/osoblivosti-viroshchuvannya-kukurudzi-na-silos>.
4. Кукурудза на силос: особливості посіву та врожайність [Електронний ресурс]. – 2024. – Режим доступу до ресурсу: <https://pravda.if.ua/kukurudza-na-sylos-osoblyvosti-posivu-ta-vrozhajnist/>.
5. Радчук А. В. Урожайність кукурудзи на силос при традиційному вирощуванні [Електронний ресурс] / А. В. Радчук // КВС-УКРАЇНА. – 2020. – Режим доступу до ресурсу: <https://kurkul.com/spetsproekty/929-kukurudza-na-silos-vid-a-do-ya-use-pro-gibridi-ta-tehnologiyu>.
6. Технологія вирощування кукурудзи [Електронний ресурс] // LNZ Group. – 2021. – Режим доступу до ресурсу: https://lnzweb.com/blog/Tekhnolohiya_vyroshchuvannya_kukurudzy.
7. Власова О. Кукурудза на силос [Електронний ресурс] / О. Власова // Агробізнес Сьогодні. Механізація АПК.. – 2020. – Режим доступу до ресурсу: <https://agro-business.com.ua/agro/ahronomiia-sohodni/item/13132->.
8. Кукурудза на силос [Електронний ресурс]. – 2022. – Режим доступу до ресурсу: <https://buklib.net/books/34740/>.
9. Посібник із силосування кукурудзи [Електронний ресурс] // КВС-УКРАЇНА. – 2022. – Режим доступу до ресурсу:

<https://www.kws.com/ua/uk/agroservis/zbyrannya-urozhayu/sylosuvannya/posibnyk-iz-sylosuvannya-kukurudzy/>.

10. Оптимізація комплексів машин і структури машинного парку та планування технічного сервісу / [Мельник І.І., Гречкосій В.Д., Марченко В.В., Михайлович Я.М., Мельник В.І., Надточій О.В.]; за ред. І. І. Мельника. Київ: Видавничий центр НАУ, 2004. 85 с.

11. Технологічні карти та витрати на вирощування сільськогосподарських культур з різним ресурсним забезпеченням / За ред. Д.І. Мазоренка, Г.Є. Мазнева. — Харків: ХНТУСГ. — 2006. — 725 с.

12. Експлуатація машин і обладнання. Навчальний посібник для здобувачів вищої освіти аграрних технікумів і коледжів денної і заочної форми навчання зі спеціальності 208 Агроінженерія. [Електронний ресурс] // Вінницький НАУ. — 2019. — Режим доступу до ресурсу: https://lad.vnau.com.ua/storage/metod_vkazivkb.pdf.

13. Практикум з машиновикористання в рослинництві / А.С. Лімонт, І.І. Мельник, А.С. Малиновський та ін. За ред. І.І. Мельник. К.: Кондор, 2014. 282 с.

14. Експлуатація машин і обладнання: навч. посіб. / М.А. Ружицький, В.І. Рябець, В.М. Кіяшко та ін. — Київ : Аграрна освіта, 2018

15. Лімонт А. С. та ін. Практикум з машиновикористання в рослинництві. — Київ: Кондор, 2004.

16. Експлуатація машин і обладнання: навчально-методичний комплекс за ред. І.М. Бендери / [І.М. Бендера, В.П. Грубий, П.І. Роздорожнюк та ін.]. — Кам'янець-Подільський: ФОП Сисин Я.І., 2013. — 576 с.

17. Паламарчук В.Д. Системи сучасних інтенсивних технологій у рослинництві [Електронний ресурс] / В. Д. Паламарчук, І. С. Поліщук, С. М. Каленська, Л. М. Єрмакова // Вінниця. — 2011. — Режим доступу до ресурсу: <http://repository.vsau.org/getfile.php/3663.pdf>.

ДОДАТКИ