

МІНІСТЕРСТВО АГРАРНОЇ ПОЛІТИКИ ТА ПРОДОВОЛЬСТВА УКРАЇНИ

СУМСЬКИЙ НАЦІОНАЛЬНИЙ АГРАРНИЙ УНІВЕРСИТЕТ

Кафедра : «Архітектури та інженерних вишукувань»

# ПОЯСНЮВАЛЬНА ЗАПИСКА ДО ДИПЛОМНОГО ПРОЕКТУ

ОКР « МАГІСТР »

На тему «9-поверховий 72-квартирний житловий будинок в м.Чернігові»

Галузь знань : 0601 «Будівництво та архітектура»

Спеціальність: 8.06010101 «Промислове і цивільне будівництво»

Виконав : студент 5 курсу  
Корж Владислав Євгенович

Керівник : Височин Іван Андрійович  
(науковий ступінь, вчене звання, прізвище, ім'я, по-батькові)

Рецензент: Павлов Олексій Павлович  
(науковий ступінь, вчене звання, прізвище, ім'я, по-батькові)

Суми 2013

## ЗМІСТ:

Анотація.....	
Вступ.....	
Розділ 1. Архітектурно-будівельний.....	
1.1 Розробка варіантів ескізних проектів об'ємно-планувальних та конструктивних рішень.....	
1.2 Генеральний план.....	
1.3 Об'ємно-планувальне рішення.....	
1.4 Конструктивне вирішення будівлі.....	
1.5 Інженерно-технічне обладнання.....	
1.6 Техніка безпеки та екологія.....	
Розділ 2. Розрахунково – конструктивний.....	
2.1 Розрахунок монолітної плити машинного приміщення ліфту.....	
2.1.1 Збір навантажень на плиту.....	
2.1.2 Розрахунок арматури плити.....	
2.1.3 Розрахунок по розкриттю тріщин.....	
2.2 Розрахунок цегляного простінку в осях «В/10-14».....	
2.2.1 Визначення навантажень що діють на цегляний простінок.....	
2.2.2 Перевірка несучої здатності цегляного простінка.....	
2.3 Розрахунок пальового фундаменту.....	
2.3.1 Інженерно-геологічні умови.....	
2.3.2 Визначення фізико-механічних властивостей ґрунту.....	
2.3.3 Збір навантажень на фундамент.....	
2.3.4 Проектування пальового фундаменту.....	
2.3.5 Розрахунок розтвірка за матеріалом.....	
Розділ 3 Технологія та організація будівництва.....	
3.1 Організаційно-технологічна характеристика об'єкту та умови його виконання.....	
3.2 Обґрунтування термінів будівництва.....	
3.3 Визначення складу та об'ємів будівельно-монтажних робіт та	

ресурсів.....	
3.4 Вибір методів виконання робіт.....	
3.5 Вибір складу будівельної техніки та будівельних бригад.....	
3.6 Технологічна карта на утеплення фасаду.....	
3.6.1 Сфера застосування.....	
2.6.2 Технологія виконання.....	
2.6.3 Контроль якості робіт.....	
3.7 Сітьовий графік будівництва об'єкту.....	
3.8 Будівельний генеральний план.....	
Розділ 4 Науково-дослідницький.....	
4.1 Системи утеплення фасадів.....	
4.2 Дослідження міцнісних та деформаційних властивостей матеріалів.....	
4.3 Взаємозв'язки вартості захисного шару і терміну експлуатації системи.....	
Розділ 5 Охорона праці та безпека в надзвичайних ситуаціях.....	
5.1 Система охорони праці.....	
5.1.1 Безпечні методи виробництва будівельно-монтажних робіт.....	
5.2 Безпека в надзвичайних ситуаціях.....	
5.2.1 Завдання цивільного захисту.....	
5.2.2 Основні заходи у сфері цивільного захисту.....	
5.2.3 Огляд статистики.....	
5.2.4 Планування технічного забезпечення заходів цивільного захисту у мирний час.....	
5.2.5 Підвищення стійкості будівель та споруд.....	
Розділ 6 Економіка будівництва.....	
6.1 Визначення вартості будівництва в складі локальних, об'єктних та зведених кошторисів.....	

6.2 Техніко-економічне обґрунтування вибору варіанту утеплювача фасаду будівлі.....	
6.3 Розрахунок техніко-економічних показників проекту.....	
Список використаної літератури.....	

## АНОТАЦІЯ

Тема дипломного проекту: " 9-поверховий 72-квартирний житловий будинок в м. Чернігові".

Виконавець: Корж В.Є., студент 5-го курсу будівельного факультету спеціальності промислове та цивільне будівництво.

Керівник проекту \_\_\_\_\_ Височин І.А. к.т.н., доцент кафедри архітектури та інженерних вишукувань.

Об'єм дипломного проекту: 14 листів графічної частини та пояснювальної записки в об'ємі 187 аркушів.

Архітектурно-будівельний розділ: плани, фасади, розрізи, вузли та деталі конструктивного та планувального вирішення будівлі, генеральний план ділянки будівництва, теплотехнічний розрахунок огороджуючих конструкцій; техніка безпеки та екології.

Конструктивно-розрахунковий розділ: розрахунок та конструювання каркасу будівлі, металічної ферми покриття та стовпчастого монолітного фундаменту в вісях Б/5 , А/5..

Організаційно-будівельний розділ: сітьовий графік будівництва об'єкту та будівельний генеральний план надземної частини будівлі.

Технологічно-будівельний розділ: технологічна карта на монтаж з.-б. каркасу (колон, підкранових балок, підкроквяних ферм, кроквяних ферм покриття, збірних з.-б. ребристих плит покриття); технологічна карта на влаштування чотирьохшарової крівлі.

Науково-дослідницький розділ: поліпшення будівельних властивостей утеплення фасадів

Охорона праці та безпека в надзвичайних ситуаціях: техніка безпеки , виробнича санітарія, електробезпека, пожежна безпека; Охорона безпеки в

*надзвичайних ситуаціях, Статистика надзвичайних ситуацій по Україні 2012 року*

*Економічний розділ: локальні кошториси на загально будівельні та санітарно-технічні роботи, об'єктний та зведений кошториси.*

РОЗДІЛ 1

АРХІТЕКТУРНО - БУДІВЕЛЬНИЙ

## **1.1 РОЗРОБКА ВАРІАНТІВ ЕСКІЗНИХ ПРОЕКТІВ ОБ'ЄМНО-ПЛАНУВАЛЬНИХ ТА КОНСТРУКТИВНИХ РІШЕНЬ**

В даному проекті розробка варіантів ескізних проектів об'ємно-планувальних та конструктивних рішень не передбачена.

## **1.2. ГЕНЕРАЛЬНИЙ ПЛАН**

Для проектуємої забудови, прийнятий зайнятий індивідуальною забудовою майданчик в м. Чернігові. Розміщення будинку по відношенню до червоної лінії вилиці прийняте по існуючій забудові.

Спорудження житлового будинку прийнято в одну чергу. Проїзди та тротуари передбачені з твердим покриттям. Доріжки та майданчики на території забудови прийняті із спеціальних дорожніх сумішей.

Крім проектуємого будинку генеральним планом передбачено влаштування різних майданчиків на прилеглий території для відпочинку та виконання побутових домашніх робіт.

Орієнтація будинку прийнята меридіальною, що в свою чергу поліпшує інсоляцію окремих кімнат квартир.

Для збереження родючого шару ґрунту, перед початком будівництва проводиться зрізання шару ґрунту з подальшим його поверненням на дворову територію.

Вертикальне планування ділянки вирішено в відповідності з рельєфом та природними умовами сусідніх ділянок в ув'язці з існуючими будівлями та дорогами з твердим покриттям.

Вертикальне планування вирішена способом проектних горизонталей. При будівництві враховані будівельні та технологічні вимоги. Вертикальне планування створює сприятливі умови для безпечного під'їзду та підходу до

будівлі, а також безперешкодного відводу поверхневих вод. Відвід поверхневої та талої води з ділянки будівництва прийнятий поверхневий, розсередоточений за рахунок запроєктованих поздовжніх та поперечних уклонів доріг, майданчиків та газонів.

Рельєф ділянки спокійний, район будівництва відноситься до першого будівельно-кліматичного району.

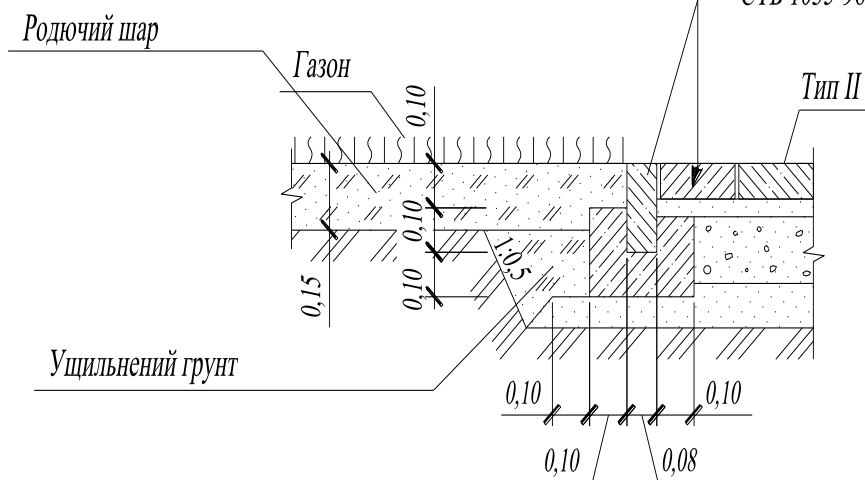
У проекті озеленення передбачається підсадка груп з хвойних і листяних дерев і чагарників.

Існуючі насадження, по можливості, зберігаються, зносу підлягають лише ті дерева, які потрапляють під дороги.

Проектом передбачається пристрій протипожежного водопроводу. Тупикові під'їзди завершуються майданчиком розвороту.

Бетонні мілкозернисті плити	
П.20.10.6 МЦа-В22,5 F250	- 0,08
Пісчаний вирівнюючий шар	
ГОСТ 8736-93	- 0,04
Основа із пісчано-гравійної суміші С6, з гравію М400 (ІІ-3)	
ГОСТ 25607-94	- 0,15
Пісок середньозернистий ГОСТ 8736-93	- 0,10-0,15
Ущільнений ґрунт, К ущл. не менше 0,98	

БРТ 100.20.6, кл. С30/37,  
F250, СТБ 1097-98 на  
бетонній основі  
кл. В20, F50,  
СТБ 1035-96



### Техніко-економічні показники генплану.

№ п/п	Найменування показників	Од .вим.	К-ть.
1	Площа ділянки	га	3,6

2	Площа забудови ділянки	м <sup>2</sup>	1153,2
3	Площа автодоріг і транспортних майданчиків	м <sup>2</sup>	1636,5
4	Площа озеленення	м <sup>2</sup>	3990,3
5	Коефіцієнт забудови	%	17
6	Коефіцієнт озеленення	%	58

**Експлікація до генплану.**

<b>Номер за планом</b>	<b>Найменування будівель і споруд</b>	<b>Площа, м<sup>2</sup></b>
1	Зароектована будівля	1153,2
2	Існуючі будівлі	2743,2
3	Майданчик для відпочинку	213,6
4	Майданчик для гри дітей	30
5	Спортивний майданчик	588,3
6	Майданчик для білизни	90
7	Майданчик для вигулювання собак	90

8	Автостоянка	147

### 1.3. ОБ'ЄМНО-ПЛАНУВАЛЬНЕ РІШЕННЯ

Проектований будинок 9-поверховий двосекційний житловий будинок на 72 квартири з підвалом.

Розміри будинку в плані 63,24х 16,20 м. Висота поверху – 3,0м, кількість поверхів – 9; загальна висота будинку – 30,95 м

На кожному поверсі запроектовані : 3-х кімнатна і 2-х кімнатна квартири.

У проєктованому будинку кожна квартира складається з наступних приміщень:

- житлові кімнати (спальні, дитячі);
- вітальня-їдальня;
- кухня;
- передня (коридор);
- ванна(душова);
- туалет;
- лоджія.(балкон);
- комора.

#### Експлікація квартир.

Позна ч.	Найменування	К-ть квартир	Житлова площа	Загальна площа
2А	Двокімнатна квартира	27	1116.18	2250.36
3А	Трьохкімнатна квартира	9	394.92	753.48
2Б	Двокімнатна квартира	27	1116.18	2250.36

3Б	Трьохкімнатна квартира	9	394.92	753.48
	Всього	72	3022.2	6007.68

### Експлікація приміщень.

№п/п	Найменування	Один. виміру	Площа
1	житлові кімнати (спальні, дитячі)	м <sup>2</sup>	1541.34
2	вітальня-їдальня	м <sup>2</sup>	1575.54
3	Кухня	м <sup>2</sup>	817.14
4	ванна(душова)	м <sup>2</sup>	208.80
5	Туалет	м <sup>2</sup>	111.60
6	прихожа(коридор)	м <sup>2</sup>	1271.34
7	Сміттепровід	м <sup>2</sup>	93.6
8	лоджія (балкон)	м <sup>2</sup>	607.50
	<b>Всього</b>	м <sup>2</sup>	6226.86

Всі житлові кімнати освітлені природним світлом відповідно до вимог СНіП, кімнати в квартирах мають окремі входи, висота приміщення - 2,7м. У будівлі запроектовано два ліфти вантажопідйомністю по 320кг кожен, а також дві сміттекамери.

## Зовнішня і внутрішня обробка будівлі.

Для зовнішньої обробки фасаду 9-поверхового житлового будинку прийнята терразитова штукатурка, цоколь фанерований під рваний камінь, олійне фарбування дверей, обробка парапетів будівель оцинкованою покрівельною сталлю.

Для внутрішньої обробки стін, перегородок прийняті :

- у житлових кімнатах - обклеювання шпалерами;
- у санвузлах, ванних кімнатах, душових і кухнях - облицювання глазурованою керамічною плиткою ;
- у коморах– вапняне фарбування ;
- на сходових клітках – терразитова штукатурка;
- олійне фарбування столярних виробів за 2 рази.

## Відомість обробки приміщень.

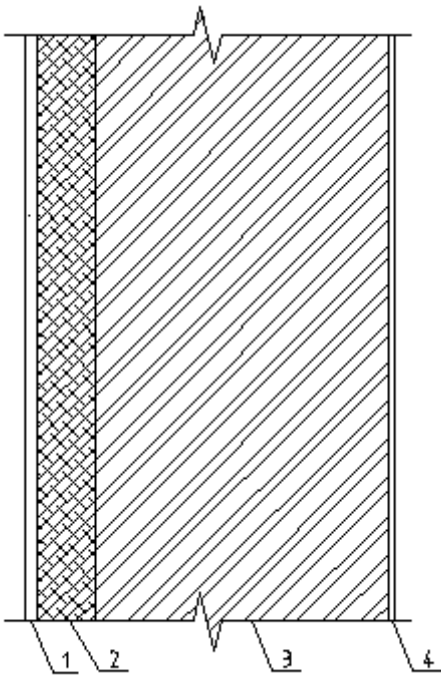
Найменування приміщень	Вид обробки елементів інтер'єру					
	Стелі	Площа, 2	Тип обробки стіни	Площа, 3	Обробка дверей	Площа, 2
Кабінети, вітальні-їдальні, спальні кімнати, передпокої, коридор у квартирах	Водоемульсивне фарбування	4388.22	Поклейка шпалер	1311.64.66	Двері – олійне фарбування	1610.1
Ліфтовий хол, загальний коридор, тамбур і сходиноква клітина	Водоемульсивне фарбування	361.4	Терразитова штукатурка	1084.	Столярня – дубова	441.4

				2		
Санвузли, душові, кухні, ванні кімнати.	Вапнякове. білення	1137.54	Глазурована Кераміч. плитка	3412.62	Олійне фарбування	227.3
Комора	Вапнякове. білення	93.6	Вапнякове білення	280.8	Олійне фарбування	18.6

#### Техніко-економічні показники будівлі.

№п/п	Найменування показників	Один. виміру	К-ть
1	Площа забудови будівлі	М <sup>2</sup>	1153,2
2	Будівельний об'єм будівлі	М <sup>3</sup>	34065,5
3	Житлова площа	М <sup>2</sup>	3022.2
4	Загальна площа квартир	М <sup>2</sup>	600768
5	Коеф. – т К1 = жил.пл/общ.пл	–	0,57

6	Коеф. – т К2 = буд.об'єм/житл.пл	–	5,67
---	-------------------------------------	---	------



### Опір теплопередачі огорожуючих конструкцій.

1. Прийнята конструкція стінової огорожі показана на схемі:

1. Терразитова штукатурка  $\delta_1=0.020\text{м}$

2. Утеплювач

$\delta_2=0.100\text{м}$

3. Шар цегли  $\delta_1=0.510\text{м}$ ,  $\gamma_1=1800\text{кг/м}^3$

4. Вапняно-піщаний розчин

$\delta_4=0.010\text{м}$ ,  $\gamma_4=1600\text{кг/м}^3$

1. Зона будівництва – 1 (додаток 8)

2. Нормативний опір теплопередачі  $R_0^{TP}=2.2 \text{ м}^2\text{°C/Вт}$

3. Для прийнятої огорожуючої конструкції формула опору теплопередачі має вигляд:

$$R_o = \frac{1}{\alpha_B} + \frac{\delta}{\lambda_1} + \frac{\delta}{\lambda_2} + \frac{\delta}{\lambda_3} + \frac{\delta}{\lambda_4} + \frac{1}{\alpha_H}$$

5. Коефіцієнт теплосвоєння внутрішньої поверхні огорожуючої конструкції  $\alpha_B=8.7 \text{ Вт/м}^2 \text{ }^\circ\text{C}$ , (додаток 2).

6. Коефіцієнт тепловіддачі зовнішньої поверхні огорожуючої конструкції  $\alpha_H=23 \text{ Вт/м}^2 \text{ }^\circ\text{C}$ , (додаток 2).

7. Вологовий режим приміщення – **нормальний** ( додаток 4 при температурі внутрішнього повітря  $t_B=18 \text{ }^\circ\text{C}$  та відносній вологості  $\phi_B=55\%$ ).

8. Вологова зона району будівництва – **нормальна** (додаток 9).

9. Умови експлуатації огорожуючи конструкцій – Б (додаток 6).

10. Коефіцієнти теплопровідності матеріалів конструкції стіни:

$$\lambda_1=0.81 \text{ Вт/м }^\circ\text{C}, \lambda_3=0.81 \text{ Вт/м }^\circ\text{C}, \lambda_4=0.81 \text{ Вт/м }^\circ\text{C}.$$

$$R_o = \frac{1}{8.7} + \frac{0.02}{0.81} + \frac{0.1}{\lambda_2} + \frac{0.51}{0.81} + \frac{0.01}{0.81} + \frac{1}{23} \geq R^0_{тр} = 2.2.$$

$$\lambda_2 \leq 0.052 \text{ Вт/м }^\circ\text{C}.$$

**Висновок:** в якості утеплювача приймається пінополістерол ( $\gamma=150 \text{ кг/м}^3$ ,  $\lambda=0.052 \text{ Вт/м }^\circ\text{C}$ ).

### Протипожежні заходи.

Протипожежні заходи виконані відповідно до СНиП 2.01.02–85 р. «Протипожежні норми», СНиП 2.08.01–85г. «Житлові будівлі».

Будинок відносяться до другого класу, до другої міри вогнестійкості і довговічності.

У будинку передбачено два евакуиходи: сходинова клітка та металева пожежна драбина на балконі. У висотній частині будівлі сходові клітки запроектовані незадимлювані.

Відкриття дверей зі сходових кліток, загальних коридорів, приміщень з кількістю людей, що знаходяться в них, більше 5 – передбачено у бік доріг евакуації. Зовнішні двері не мають замків і замків зовні. Для внутрішньої обробки стін і стель приміщень застосовані обробні матеріали, що не згорають.

Будівельні несучі конструкції, вентиляційні канали і конструкції вентиляційних камер, прийняті з негорючих матеріалів.

Всі дерев'яні елементи конструкцій піддаються глибокому просоченню антипиренами (порошковий концентрат, антисептик-ГЛАДІАТОР-2 БС-13).

#### **1.4. КОНСТРУКТИВНЕ ВИРІШЕННЯ БУДІВЛІ**

Конструктивна система 9- поверхового двосекційного житлового будинку на 72 квартири є безкаркасна схема з подовжніми та поперечними несучими цегляними стінами. Просторова жорсткість будівлі забезпечується спільною роботою подовжніх і поперечних цегляних стін, об'єднаних горизонтальними дисками перекриття та деафрагмами жорсткості.

#### **Фундамент.**

Фундаменти – це підземна частина будівлі, яка сприймає всі навантаження, як постійні, так і тимчасові і передає ці навантаження на ґрунт.

Для сприйняття навантаження прийнятий фундамент із забивних паль СНпр4.5-30 та монолітного ростверку В15. По верху монолітного ростверку вкладаються бетонні блоки по ГОСТ 13579-78\*. Для забезпечення просторової жорсткості обов'язкове дотримання перев'язки блоків повздовжніх і

поперечних стін і закладання в горизонтальні шви стінок з арматури Ø 8 мм на цементно-піщаний розчин М50.

Горизонтальна гідроізоляція передбачена на відм. - 3,000 з одношарового бітумного матеріалу «Акваізол». Вертикальна гідроізоляція стін фундаментів – обмазка горячим бітумом за 2 рази.

Зворотна засипка пазух котловану виконується місцевим ґрунтом з пошаровим ущільненням до  $q_n = 1,6 \text{ м/ м}^3$ . Засипку пазух необхідно виконати тільки після влаштування підлог техпідпілля та перекриття над ним.

По периметру будівлі виконується асфальто – бетона відмостка шириною 1м , товщиною 30мм з нахилом від будівлі  $i = 0,05$ .

### **Стіни і перегородки.**

Зовнішні стіни – викладаються з добірної пустотної керамічної цеглини М-150 на цементно-піщаному розчині М-50, завтовшки 640мм, утеплювач з пінополістеролу завтовшки 100мм.

Внутрішні цегляні стіни – з червоної цеглини М-75 на цементно-піщаному розчині М-50 завтовшки 380мм і перегородки з червоної цеглини завтовшки 65мм, а також гіпсобетонні перегородки завтовшки 80 мм.

Для створення вертикальної просторової жорсткості усієї будівлі, ділянки стін в осях 10-14 по осі Г на всю висоту армуються арматурою Ø4 мм і сіткою, ячейка не більше 100x100 мм чрез кожні 6 рядів кладки, а також стіни обох сходових кліток, як вертикальні діафрагми жорсткості.

### **Вікна і двері.**

Розміри отворів в зовнішніх стінах призначені на вимогу природної освітленості. Конструкції вікон-склопакет, з подвійним склінням. Балконні двері прийняті з роздільними полотнами. Внутрішні двері мають стандартну

дерев'яну конструкцію ; запроектовані як одне, так і двопільні двері, глухі і із склінням.

### Специфікація заповнення дверних і віконних отворів.

№ п/п	Позначення	Найменування	Розмір	К-сть на поверх	К-сть на будинок
<b>Внутрішні дверні блоки ( внутрішньоквартирні)</b>					
1	ДГ 21-12	Д-2	1170x2071	8	76
2	ДГ 21-9	Д-3	870x2071	12	108
3	ДО 21-15	Д-4	1472x2071	8	72
4	ДО 21-8	Д-5	770x2071	6	54
5	ДГ 21-7	Д-6	670x2071	20	180
<b>Віконні отвори і балконні двері</b>					
6	БС 22-7.5	Д-7	720-2170	12	108
7	БС 18-15	ВК-1	1770-1460	16	144
8	БС 12-15	ВК-2	1170-1460	10	90
9	БС 12-15в	ВК-3	1160-1460	4	36
10	БС 6-9	ВК-4	560-870	16	16
11	БС 6-12	ВК-5	560-1320	10	6
<b>Зовнішні дверні блоки</b>					
12	ДО 21-17	Д-1	1676-2088	4	4
<b>Внутрішні двері,блоки (тех.приміщень)</b>					
13	1.13 5 КЛ-1	Д-8	884-1585	2	2
14	1.13 5 КЛ-1	Д-9	886-2070	56	56

15	1.13 5 КЛ-1	Д-10	986-2088	12	12
----	-------------	------	----------	----	----

### Перекрыття і покриття.

Перекрыття виконане зі збірних залізобетонних багатопустотних панелей по серії 1.141-1. в 63.

Для створення горизонтального жорсткого диску на кожному поверсі збірні багатопустотні залізобетонні панелі розшиваються між собою цементно-піщаним розчином М100 (шпонка) і анкеруються між собою та зовнішніми стінами за допомогою металевих анкерів.

Дах – з напівпрохідним вентиляльованим холодним горищем . Горищне покриття утеплюється шаром пінобетону завтовшки 100 мм

### Специфікації збірних залізобетонних конструкцій.

Поз.	Серія	Марка	К-сть	Маса, од., т	Примітка
ПП – 1	1.141 – 1 В.60 – 63	ПК-18.63. 8АтVт	252	3	
ПП – 2	1.141 – 1 В.60 – 63	ПК-15.63. 8АтVт	90	2.83	
ПП – 3	1.141 – 1 В.60 – 63	ПК-12.63. 8АтVт	18	2.26	
ПП – 4	1.141 – 1 В.60 – 63	ПК-10.63. 8АтVт	18	1.88	

ПП – 5	1.141 – 1 В.60 – 63	ПК-18.54. 8АТVТ	108	2.62	
ПП – 6	1.141 – 1 В.60 – 63	ПК-15.54. 8АТVТ	18	2.42	
ПП – 7	1.141 – 1 В.60 – 63	ПК-12.54. 8АТVТ	18	1.94	
ПП – 8	1.141 – 1 В.60 – 63	ПК-10.54. 8АТVТ	18	1.61	
ПП – 9	1.141 – 1 В.60 – 63	ПК-18.42. 8АТVТ	36	2.18	
ПП–10	1.141 – 1 В.60 – 63	ПК-12.42. 8АТVТ	54	1.85	
ПП–11	1.141 – 1 В.60 – 63	ПК-10.42. 8АТVТ	36	1.26	
ПП–12	1.141 – 1 В.60 – 63	ПК-18.39. 8АТVТ	18	1.83	
ПП–13	1.141 – 1 В.60 – 63	ПК-15.39. 8АТVТ	36	1.65	
ПП–14	1.141 – 1 В.60 – 63	ПК-12.60. 8АТVТ	18	2.2	
ПП–15	1.141 – 1 В.60 – 63	ПК-10.60. 8АТVТ	18	1.865	
ПП–16	1.141 – 1 В.60 – 63	ПК-12.51. 8АТVТ	18	1.94	
ПП–17	1.141 – 1 В.60 – 63	ПК-10.51. 8АТVТ	18	1.61	

ПБ –1	1.141.-1 Ст 60	П-15.60. 8АтVт	18	2.8	
ПБ –2	Індивідуальне замовлення	Індивідуальне замовлення	36	1.46	

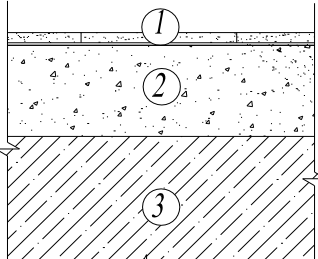
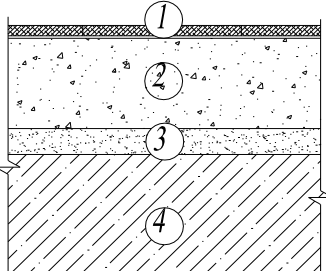
### **Підлога.**

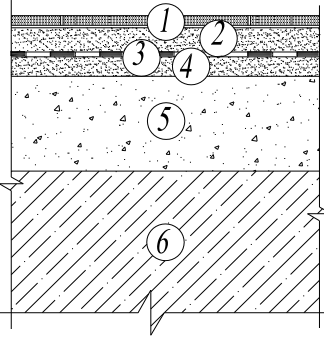
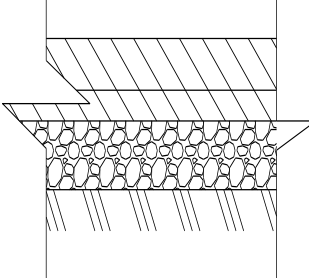
Підлога у житлових будинках повинна задовольняти умови міцності, зносу, достатньої еластичності, безшумності, зручності у прибиранні.

Конструкція підлоги розглянута як звукоізолююча здатність перекриття плюс звукоізоляція конструкції підлоги. Покриття підлоги в квартирах - паркет на мастиці. Стягування виконується з розчину по утеплювачу, що є звукоізоляційним шаром.

У санвузлах та ванній кімнаті підлога з керамічної плитки. Позитивними сторонами даної підлоги є її гігієнічність і безшумність. Негативні сторони - велика трудомісткість, що також збільшує термін будівництва.

### Експлікація підлоги.

Найменування приміщення	Тип підлоги	Схема підлоги	Елементи підлоги і їх товщина	Площа підлоги, м <sup>2</sup>
1		3	4	5
Тамбур, Вестибюль , Лоджії (балкони).	1		1. Мозаїчна бетонна підлога (В20) – 30 2. Річний пісок – 50 3. З/б плита перекриття	1065 ,74
Вітальні-їдальні , спальні кімнати, Кабінети, Передпокої, Коридори.	2		1. Паркет на маст. -25 2. Легкий бетон (В15) – 35 3. Вирівнюючий шар цем. піщан. розчину М100 – 20 4. З/б плита перекриття.	4888 ,62

Кухні, Душові, Ванні кімнати, Туалети.	3		1.Керам. плитка – 10 2.Цем. піщан. розчин М100 – 20 3.Гідроізоляція,обмазувальна,двослойна, з бітумної мастики. 4.Вирівнюючий шар з цем. піщан. розчину М100 – 20 5.Бет.підготовка (В15) - 30 6.З/б плита перекриття	1119,42
Підвал	4		1. Цем.-піщан. розчин М100-35-40 2. Основа з щебеню– 80 3. Утрамбований ґрунт	

### Покрівля.

Покрівля влаштовується з бітумного покрівельного гідроізоляційного матеріалу «Акваізол». Місця примикання обклеюються зверху додатковими шарами на висоту не менше 150мм.

Конструкції стін та покрівлі виводяться мінімум на 600 см. Поверх зовнішніх стін вкладають парапетний камінь.

### Специфікації збірних залізобетонних конструкцій.

<b>Поз.</b>	<b>Серія</b>	<b>Найменування</b>	<b>К-сть</b>	<b>Маса, од., т</b>	<b>Примітка</b>
ПК-1	1.138-2 В.2	Парапетний камінь	18	0.37	
ПК-2	1.138-2 В.2	Парапетний камінь	1	0.35	
ПК-3	1.138-2 В.2	Парапетний камінь	16	0.308	
ПК-4	1.138-2 В.2	Парапетний камінь	8	0.275	
ПК-5	1.138-2 В.2	Парапетний камінь	14	0.26	

Перемички.

Усі отвори у стінах та перегородках більше 400 мм перекриваються збірними залізобетонними перемичками по серії 1.139.1 в.1.

<b>Поз.</b>	<b>Позначення</b>	<b>Найменування</b>	<b>К-сть</b>	<b>Маса,од ., т</b>	<b>Примітка</b>
П – 1	1.139 – 1 В.1	2ПБ 16-2-п	306	0.065	

П – 2	1.139– 1 В.1	2ПБ 19-3-п	252	0.083	
П – 3	1.139 – 1 В.1	3 ПБ 16-37-п	306	0.103	
П – 4	1.139– 1 В.1	3 ПБ 19-8-п	252	0.12	

### Сходи.

В центрі секції будівлі розташована ліфтова шахта, де розташована кран-балка Q=1т. і ремонтне відділення. Над шахтою на горищі розташовано машинне відділення ліфта. Біля ліфту розташовані головні двохмаршеві сходи із збірних залізобетонних елементів. Сходи, які ведуть на горище виконані повністю з металу. Зовнішні сходи влаштовуються з набивних бетонних елементів по підготовці.

### Специфікації збірних залізобетонних конструкцій.

<b>Поз.</b>	<b>Позначення</b>	<b>Найменування</b>	<b>К-сть</b>	<b>Маса,од., т</b>	<b>Примітка</b>
СМ – 1	1.251 – 3 В.1	Сходові марші	2	1.52	
СМ– 2	1.251 – 3 В.1	Сходові марші	38	1.52	
СПП –1	1.251 – 3 В.1	Сходові майданчики	20	1.2	

СПП –2	1.251 – 3 В.1	Сходові майданчики	20	1.2	

## **1.5. ІНЖЕНЕРНО-ТЕХНІЧНЕ ОБЛАДНАННЯ**

### **Опалення.**

Опалення і гаряче водопостачання запроектоване з магістральних теплових мереж від УТ-1, з нижньою розводкою по підвалу. Приладами опалювання служать конвектори. На кожен блок - секцію і кожен вбудований блок виконується окремий тепловий вузол для регулювання і обліку теплоносія. Магістральні трубопроводи і труби стояків, розташовані в підвальній частині будівлі ізолюються і покриваються алюмінієвою фольгою.

### **Водопостачання.**

Холодне водопостачання запроектоване від внутрішньоквартального колектора водопостачання з двома введеннями. Вода на кожен секцію подається по внутрішньобудинковому магістральному трубопроводу, розташованій в підвальній частині будівлі, який ізолюється і покривається алюмінієвою фольгою. На кожен блок - секцію і вбудований блок встановлюється рамка введення. Довкола будинку виконується магістральний пожежник господарський - питний водопровід з колодязями, в яких встановлені пожежні гідранти.

### **Каналізація.**

Каналізація виконується господарський – фекальна в міську мережу. З кожної секції і кожного вбудованого приміщення виконуються самостійні випуску хозфекальної і дощовій каналізації.

### **Енергопостачання.**

Енергопостачання виконується від міської підстанції з живленням по дві секції двома кабелями - основний і запасний. Вбудовані приміщення живляться окремо, через свої електрощитові. Всі електрощитові розташовані на перших поверхах.

### **Телефонізація.**

До кожної блок - секції будинку і вбудованим блокам з внутрішньоквартальної телефонної мережі підводиться телефонний кабель і залежно від можливості міської телефонної станції здійснюється абонентів до міської телефонної мережі.

### **Смітєпровід.**

Смітєпровід закінчується в смітєкамері бункером - накопичувачем. Накопичене сміття в бункері висипається в смітєві візки і занурюється в смітєзбірні машини і вивозиться на міське звалище відходів. Стіни смітєкамери облицьовуються глазурованою півметалевою плиткою. У смітєкамері передбачені холодний і гарячий водопровід зі змішувачем для промивання смітєпроводу, устаткування і приміщення смітєкамери. Смітєкамера обладнана трапом зі зливом води в каналізацію. У підлозі передбачений змійовик опалювання. Зверху смітєпровід має вихід на покрівлю для провітрювання смітєкамери і через смітєприймальний клапана видалення повітря, що застоюлося, зі сходових кліток, а також диму на випадок пожежі. Вхід в мусорокамеру окремий, з боку вулиці.

## **1.6 ТЕХНІКА БЕЗПЕКИ ТА ЕКОЛОГІЯ**

### **Земляні роботи.**

Виробництво даних робіт виконується у відповідності з будівельними нормами і правилами, технічними картами, дотриманням правил охорони праці і техніки безпеки, протипожежної безпеки.

Земляні роботи в зоні розташування діючих підземних комунікацій можуть виконуватись тільки з письмового дозволу організацій, відповідальних за експлуатацію, до початку виробництва земляних робіт в цих зонах були розроблені та узгоджені з експлуатаційними організаціями заходи по безпеці умов праці. Виробництво земляних робіт в місцях діючих підземних комунікацій здійснюється під керівництвом виконроба або майстра, а в зоні, що охороняється (кабелі, які знаходяться під напругою), крім того під наглядом працівників електро або газового господарства.

Котловани огорожені захисними огорожами з умов ГОСТ 23407-78. На огорожі встановлені попереджувальні знаки.

Технічний стан землерійних машин регулярно перевіряється зі своєчасним усуненням виявлених несправностей. Екскаватор під час роботи розташовується на спланованому місці. Під час роботи екскаватора забороняється перебування людей в зоні розвертання стріли екскаватора. Завантаження ґрунту на автосамоскиди повинні виконуватись з сторони заднього або бокового борта, а не через кабіну водія. Пересування екскаватора з завантаженим ковшом забороняється.

### **Монтажні роботи.**

Вимоги безпеки при виконанні монтажних робіт:

- під місцями виконання монтажних робіт рух транспорту і людей забороняється;
- перед початком робіт перевіряється справність основних засобів, які створюють умови для безпечної роботи: тимчасових настилів, підмостей і огорожень, захисних сіток, страхувальних канатів, поясів і монтажних касок;
- монтажні пристосування для піднімання вантажів випробовують вантажем, перевищуючим на 10% розрахунковий, і споряджають бірками з вказанням їх вантажопідйомності;
- риштування та помості повинні відповідати вимогам СНіП III-4 "Техніка безпеки у будівництві";
- при роботі на висоті потрібно одягнути страхувальний пояс, переконавшись в його справності, наявності на ньому інвентарного номеру і дати останнього випробування;
- піднімання елементів конструкцій необхідно виконувати плавно, без ривків, з застосуванням відтяжок для попередження розкочування піднімаємих конструкцій;
- перед підніманням конструкції очищають від бруду і сторонніх предметів;
- стропування конструкцій виконують інвентарними стропами, а в необхідних випадках – спеціально розробленими пристроями;
- перед підніманням вантажу стропальник перевіряє, щоб вантаж не був закріплений, защемлений чи завалений.

## **Мулярні роботи.**

Муляри крім вступного інструктажу й інструктажу на робочому місці проходять навчання безпечним способам роботи по відповідній програмі.

При переміщенні і подачі на робоче місце кранами цегли слід застосовувати піддони, контейнери і вантажозахватні пристрої, що виключають падіння вантажу при підніманні.

Робочі місця мулярів обладнуються необхідними захисними і запобіжними пристроями і пристосуваннями, а при відстані менше 3 м один від одного, повинні бути розділені захисними екранами. Відкриті прорізи в стінах і перекриттях відгороджуються на висоту не менш одного метра. Одночасне провадження робіт у двох і більш ярусах по одній вертикалі без відповідних захисних пристроїв неприпустимо.

Не допускається кладка зовнішніх стін товщиною до 0,75 м в положенні стоячи на стіні.

Ліси і підмости перевіряють перед початком робіт, вони повинні бути міцними і стійкими. Настили лісів і риштування, а також драбини обгороджують міцними поручнями висотою не менш 1 метра і бортовою дошкою. Настили лісів і риштування треба регулярно очищати від будівельного сміття, а в зимовий час від снігу і льоду і посипати піском. Металеві ліси обладнуються грозозахисними пристроями, що складаються з блискавкоприймачів, токопровідників і заземлювачів.

## **Техніка безпеки при влаштуванні підлог.**

При влаштуванні підлог використовують шкідливі для здоров'я людини матеріали, ручні машини та установки. Тому для безпечного проведення робіт робітники проходять відповідну підготовку. Їх необхідно ознайомити з правильною роботою з матеріалами, інструментами та пристроями.

До роботи з ручними електричними машинами допускають робітників тільки після перевірки справності цих машин. Корпус електричних машин повинен бути заземлений. При перервах в роботі їх відключають.

При різанні плитки робітники користуються захисними окулярами та необхідний спецодягом.

### **Покрівельні роботи.**

Робочих допускають до виконання покрівельних робіт після огляду виконробом або майстром з бригадиром надійності несучих конструкцій даху та огороження.

При виконанні робіт на покрівлі з ухилом робочі застосовуються страхувальні пояси.

Розміщувати матеріали на даху допускається в місцях, передбачених проектом виконання робіт, де прийняті заходи проти їх падіння, в тому числі від впливу вітру. Під час перерв в роботі технічні засоби, інструменти та матеріали повинні бути закріплені або прибрані з даху.

Не допускається виконання покрівельних робіт під час туману, грози та швидкості вітру 15 м/с і більше. Елементи та деталі покрівлі, ланцюги водостічних систем і інші слід подавати на робоче місце в збірному вигляді. При встановленні та кріпленні лійок, водозливних труб, підвісних жолобів, поясів і покритті підвіконників, працюючи з випускних лісів або колисок, використовують запобіжні пояси. Забороняється підтягувати матеріали, перегинаючись через поручні, для цього потрібно користуватись гачками.

### **Пожежна безпека.**

З метою забезпечення протипожежної безпеки передбачено такі заходи:

1. На території будівництва має бути не менше двох в'їздів з протилежних боків майданчику; дороги повинні мати покриття, придатне для проїзду пожежних машин будь-якої пори року; біля в'їздів на будмайданчик встановлюються плани з нанесеними будівлями і спорудами, в'їздами, вододжерелами, засобами пожежегасіння та зв'язку.

2. На території будівництва в місцях розташування тимчасових будівель, складів, майстерень встановлюють пожежні щити (стенди) та бочки з водою і піском.

3. Площа, зайнята під відкриті склади горючих матеріалів, а також виробничі, складські та допоміжні будівлі з горючих і важкогорючих матеріалів, має бути очищена від сухої трави, кори та трісок.

4. Протипожежні розриви від навісів та будок підйомників з негорючих матеріалів, пересувних розчиномішалок та інших будівельних машин до будівлі, яка споруджується (або ремонтується), не нормуються, а приймаються за умовами експлуатації.

5. Не дозволяється застосування для сушіння та обігрівання приміщень саморобних нагрівальних приладів, жаровень, електроприладів з відкритими електронагрівальними елементами.

6. Робота калориферів, електроустаткування і електроінструментів без нагляду, користування відкритим вогнем у помешканнях і місцях повинні бути заборонені.

7. Для повідомлення про пожежу біля виходів на покриття мають бути встановлені телефони або інші засоби зв'язку.

8. Усі роботи, пов'язані із застосуванням відкритого вогню, мають проводитись до початку застосування горючих та важкозаймистих матеріалів.

9. Забороняється розводити багаття на території будівництва, палити в місцях зберігання і застосування горючих речовин та матеріалів, а також у тимчасових адміністративно-побутових приміщеннях.

### **Охорона земельних ресурсів.**

Будь-якому будівництву передуює підготовка ділянки, яке направлено на забезпечення необхідних умов якісного і у встановлені строки зведення будівлі. Це є найбільш відповідальним, дорогим процесом, що потребує інженерної думки.

При знятті родючого шару необхідно врахувати, що при зберіганні в буртах він втрачає свої якості за рахунок мінералізації органіки. При роботі з родючим шаром оберігають його від змішування з нижніми шарами, забруднення, розмивання і вивітрювання. Необхідно добиватися зменшення обсягу земельних робіт, оскільки виїняту землю складають на корисні земельні території.

Сьогодні великі ділянки землі зайняті звалищами сміття та відходами промисловості. Всебічне використання цих відходів при будівництві дає відповідний внесок у охорону земельних ресурсів. Так, розкриті породи, шлаки, очищене від органіки будівельне сміття, скляний бій можна широко використовувати при влаштуванні підготовок і подушок. Багато з цих відходів можна використовувати в будівництві. Повторне використання матеріалів при виконанні робіт дозволяє знизити витрати цементу, зменшити кількість відходів, що вивозиться на звалища. Розпилення цементу по поверхні землі приводить до повного знищення живої природи, тому його утримують в спецскладах закритого типу. Робота земляних та транспортних машин при виконанні земляних робіт порушує всі елементи біосфери. Тому територія впорядковується та заасфальтовується. Аварійні розливи нафтопродуктів на

маршруті руху автотранспорту не можуть привести до забруднення ґрунтів та водного середовища.

Основна частина нафтопродуктів (у разі їх аварійного протікання з двигуна автомобіля), затримується (сорбується) на поверхні асфальтобетону, якій має сорбційні властивості. В цьому випадку збір нафтопродуктів з поверхні здійснюється за допомогою піску.

В процесі ведення земляних робіт виконані всі заходи, що запобігають водні та вітрові ерозії, виникнення зсувів, за допомогою контролю викидів, атмосферних опадів, проведення тимчасового закріплення схилів та відхилів.

Вплив на геологічне середовище та ґрунти на об'єкті в межах діючих нормативів. Неблагоприємні фізико та інженерно-геологічні явища і процеси в межах території відсутності. Інженерно-геологічні умови ділянки відносяться до II категорії складності. Побутові тверді відходи, які утворюватимуться при експлуатації об'єкта, передбачено вивозити за окремими угодами.

### **Охорона зелених насаджень.**

Зелені насадження називають легенями нашої планети. 1га лісу поглинає щороку 6,5т вуглекислого газу і виділяє 5т кисню. Річна норма кисню для однієї людини 406кг, його може дати 0.3га насадження.

Посадки дерев захищають будівлю від міського шуму та шуму автотранспорту, ведуть до покращення газового складу повітря та його очищення.

Зелені насадження – важливий найефективніший засіб підтримання природного стану біосфери і незамінний фактор естетичного, культурного та соціального значення. Їх водоохоронні, гідрологічні властивості направлені на захист ґрунтів від водної і вітрової ерозії, і річок – від висихання та замулення. У результаті позитивного впливу зелених насаджень на гідрометеорологічні

процеси пом'якшується клімат. Надзвичайно важливе значення мають окремі ділянки, природні території, такі, як болота, хвойні ліси, степові природні території, субтропічні і тропічні ліси.

При плануванні будівельного майданчику в підготовчий період зелені насадження які попали під знищення пересаджують, а можливо і вирубають або зрізають бульдозером при плануванні території. Зелені насадження, які не піддаються вирубування чи пересадці, огороджують, а стовбури окремо стоячих дерев захищають від можливих пошкоджень відходами пиломатеріалів.

При благоустрої будівельного майданчику проводиться озеленення території: завозять рослинний шар ґрунту, влаштовують газони та квітинки, насаджують молоді дерева.

Безпека для сталості рослинних комплексів забезпечується при рівнях забруднення атмосферного повітря азоту діоксидом менше 0,5 ГДК.мр.NO<sub>2</sub> (рекомендована норма), що виконується в усій зоні впливу проектного об'єкта, у т.ч. на рівні крон.

## РОЗДІЛ 2

### РОЗРАХУНКОВО-КОНСТРУКТИВНИЙ

## **2.1 РОЗРАХУНОК МОНОЛІТНОЇ ПЛИТИ МАШИННОГО ПРИМІЩЕННЯ ЛІФТУ**

### 2.1.1 Збір навантажень на плиту.

Монолітне перекриття над шахтою вантажного ліфта має розміри в плані 1,62 x 1,8 м.

Плиту розглядаємо як пружну, защемлену по контуру. Для такої плити визначаємо максимальні значення проміжних  $M_{sp}$  моментів і опорних  $M_{sup}$  моментів.

Попереднє навантаження на монолітну плиту визначаємо з урахуванням всіх завантажень. Значення розрахункових згинаючих моментів визначаємо як суму пролітних і опорних моментів від навантажень піднімаючих механізмів ліфта і рівномірно розподіленого навантаження на  $1\text{ м}^2$  монолітної плити. Розрахунок проводиться двічі.

Розрахунок несучої здатності балочної плити перекриття при завантаженні зосереджених сил в місцях незнімних механізмів ліфта.

$P_1=56,4\text{кН}$ -навантаження на буфер кабіни ліфта;

$P_2=39,5\text{кН}$ -навантаження на направляючі тяги.

Враховуються всі навантаження, які діють одночасно з урахуванням коефіцієнта динамічності.

Визначаємо максимальні значення моментів плити балочного типу (вирізаємо смугу плити шириною 1м) в напрямку короткої сторони  $l_{01}$ .

Для розрахунку використовуються табличні формули визначення згинаючих моментів і переміщень в статично-невизначених одно пролітних балках.

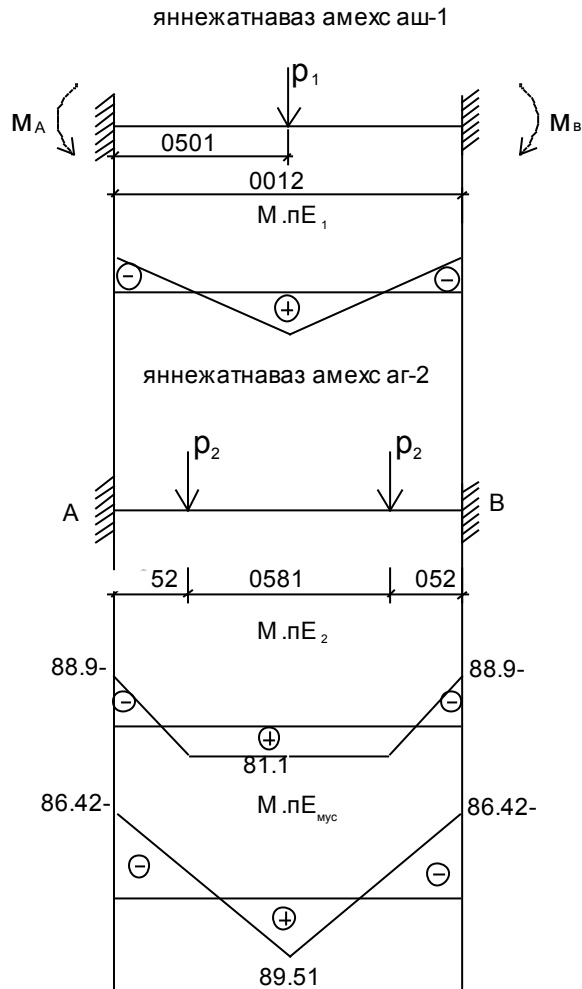


Рис. 1 Розрахункові схеми завантаження монолітної ділянки.

Для першої схеми завантаження:

$$M_{A1} = M_{B1} = -P \frac{a^3}{l^2} = -56.4 \frac{0.81^3}{1.62^2} = -11.4 \text{ кН} \cdot \text{м};$$

$$M_{\max,1} = \frac{2Pa^4}{l^3} = \frac{2 \cdot 56.4 \cdot 0.81^4}{1.62^3} = 11.4 \text{ кН} \cdot \text{м}.$$

Для другої схеми завантаження:

$$M_{A2} = M_{B2} = -P \frac{a(a+b)}{l} = -39.5 \frac{0.21(0.21+1.2)}{1.62} = -7.27 \text{ кН} \cdot \text{м};$$

$$M_{\max,2} = \frac{Pa^2}{l} = \frac{39.5 \cdot 0.21^2}{1.62} = 1.07 \text{ кН} \cdot \text{м}.$$

Для сумарної епюри моментів:

$$M_A = M_B = -11.4 + (-7.27) = -18.67 \text{ кН} \cdot \text{м};$$

$$M_{\max} = 11.4 + 1.07 = 12.47 \text{ кН} \cdot \text{м}.$$

Збір навантаження на 1 м<sup>2</sup> плити.

Вид навантаження	Нормативне навантаження, кН	Коефіцієнт надійності за навантаженням, $\gamma_f$	Розрахункове навантаження, кН
Постійні			
- цементно-піщана стяжка t=0.02 м, $\rho=20 \text{ кН/м}^3$	0.4	1.2	0.48
- шлакобетонний шар t=0.05 м, $\rho=16 \text{ кН/м}^3$	0.8	1.2	0.96
- плита перекриття t=0.12 м, $\rho=25 \text{ кН/м}$	3.0	1.1	3.3
- машинне обладнання	3.6	1.1	3.96
Всього	7.8		8.7
Тимчасове навантаження	0.8	1.3	1.04
Всього	8.6		9.74

Повне розрахункове навантаження  $g=9.74 \text{ кН/м}^2$ .

Сумарне навантаження на плиту:

$$P = l_{01} \cdot l_{02} \cdot g = 1.62 \cdot 1.8 \cdot 9.74 = 28.4 \text{ кН/м}^2.$$

При пружньому розрахунку максимальні згинаючі моменти на смугу плити шириною 1 визначаємо за формулами:

- для пролітних моментів:

$$M_1 = \alpha_1 \cdot P = 0.0184 \cdot 28.4 = 0.53 \text{ кН} \cdot \text{м};$$

$$M_2 = \alpha_2 \cdot P = 0.0161 \cdot 28.4 = 0.46 \text{ кН} \cdot \text{м}.$$

- для опорних моментів:

$$M_I = \beta_1 \cdot P = 0.0450 \cdot 28.4 = 1.28 \text{ кН} \cdot \text{м};$$

$$M_{II} = \beta_2 \cdot P = 0.0373 \cdot 28.4 = 1.06 \text{ кН} \cdot \text{м}.$$

$\alpha_1, \alpha_2, \beta_1, \beta_2$  – табличні коефіцієнти для розрахунку плит, опертих по контуру при рівномірно розподіленому навантаженні, визначаються в залежності від співвідношення сторін і способу опирання (додаток 8, [1]).

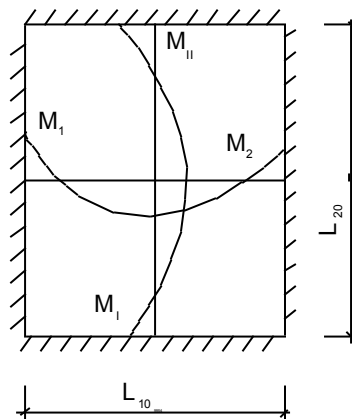


Рис. 2 До пружнього розрахунку монолітної ділянки.

Методом алгебраїчного сумування визначаємо значення згинаючих пролітних і опорних моментів від всіх навантажень в напрямку короткої сторони  $l_{01}$ :

$$M_{sp} = M_1 + M_{max} = 0.53 + 12.47 = 13 \text{ кН} \cdot \text{м};$$

$$M_{sup} = M_I + M_A = 1.28 + 18.67 = 19.95 \text{ кН} \cdot \text{м}.$$

**Розрахункові дані.**

Для бетону класу В15:  $R_b=8.5$  МПа,  $R_{b,ser}=11.0$  МПа,  $R_{bt}=0.75$  МПа,  $R_{bt,ser}=1,15$  МПа,  $\gamma_{b2}=0.9$ ,  $E_b=23000$  МПа.

Для арматури із сталі класу А400С ( $\varnothing$  6-8 мм)  $R_s=355$  МПа,  $R_{sw}=285$  МПа;  
А400С ( $\varnothing$  10-40 мм)  $R_s=365$  МПа,  $R_{sw}=290$  МПа,  $E_s=20000$  МПа.

Для дротової арматури класу ВР-I:  $R_s=365$  МПа,  $R_{sw}=265$  МПа ( $\varnothing$  4 мм);  
 $R_s=360$  МПа,  $R_{sw}=265$  МПа ( $\varnothing$  5 мм).

### 2.1.2 Розрахунок арматури плити.

Арматуру сітки плити розраховуємо із значенням моментів, вирахованих методом лінійно-пружної постановки. Розрахунок зусиль по пружній схемі за допомогою таблиць в достатній мірі умовні, що приводить інколи до перевитрат матеріалів.

Підбір перерізів арматури на 1 м ширини плити при товщині  $h=12$  см;  
 $h_{01}=12-1.5=10.5$  см;  $h_{02}=12-2.2=9.8$  см.

В прольоті  $M_{sp}=13$  кН·м

$$A_{s1} = \frac{\eta \cdot M_{sp} \cdot \gamma_n}{0.9 \cdot h_{01} \cdot R_s} = \frac{1.0 \cdot 13 \cdot 1000 \cdot 0.95 \cdot 100}{0.9 \cdot 10.5 \cdot 355 \cdot 100} = 3.68 \text{ см}^2.$$

Приймаємо арматуру 8  $\varnothing$  8 А400С  $A_{sp}=4.02$  см<sup>2</sup>.

В напрямку  $l_{02}$  приймаємо таку ж кількість арматурних стержнів на 1 п.м.

На опорах плити  $M_{sup}=19.95$  кН·м

$$A_{s1} = \frac{M_{sup} \cdot \gamma_n}{0.9 \cdot h_0 \cdot R_s} = \frac{19.95 \cdot 0.95 \cdot 1000}{0.9 \cdot 10.5 \cdot 355} = 5.65 \text{ см}^2.$$

Приймаємо 5  $\varnothing$  12 А400С  $A_s=5.65$  см<sup>2</sup>.

Коефіцієнт армування

$$\mu_{s,\%} = \frac{A_{sf}}{b \cdot h_0} = \frac{4.02}{100 \cdot 10.5} \cdot 100 = 0.38 \%;$$

$$\mu_{s,\%} = \frac{A_{sf}}{b \cdot h_0} = \frac{5.65}{100 \cdot 10.5} \cdot 100 = 0.53 \%;$$

$$\mu_{s,\%} > \mu_{s,\% \min} = 0.05 \%.$$

### Розрахунок монолітної плити по прогинам.

Після розрахунку плити за міцністю визначаємо прогини і ширину розкриття тріщин.

Приблизна оцінка прогину плити, працюючих у двох напрямках проводиться за формулою:

$$f_n = \lambda \cdot (f_u' - f_u^0) + t_n^0 \quad \text{при } 2 > l_{02}/l_{01} > 0.5.$$

Якщо плита оперта по контуру, то  $\lambda$  визначається двічі, для кожного з напрямків. З метою спрощення розрахунку для середніх ділянок монолітних ребристих перекриттів допускається приймати  $\lambda=0,5$ .

При визначенні граничних прогинів  $f_n$  по наближеній формулі статично-невизначених конструкцій, значення граничної кривизни  $\left(\frac{1}{r}\right)'_u$  приймаємо рівним:

$$\left(\frac{1}{r}\right)'_u = \frac{R_s}{h_o \cdot E_s} \cdot \left(1 + \frac{1.8 \cdot \alpha_s \cdot \mu_s}{\xi}\right),$$

$$\text{де } \alpha_s = \frac{E_s}{E_B} = \frac{2 \cdot 10^5}{2.3 \cdot 10^4} = 8.7;$$

$$\mu_s = \frac{A_s}{l \cdot h} = \frac{4.02}{1.62 \cdot 12} = 0.002.$$

При визначенні кривизни приймаємо середнє значення  $h_0$ , яке рівне:

$$h_0 = 0.5(h_{01} + h_{02}) = 0.5(10.5 + 9.8) = 10.15 \text{ см};$$

$$\xi_{crc} = 0.1 + 0.5 \cdot \xi_n, \text{ де } \xi_n = \mu_s \cdot \frac{R_s}{R_0} = 0.002 \frac{355}{8.5} = 0.083;$$

$$\xi_{crc} = 0.1 + 0.5 \cdot 0.083 = 0.141;$$

$$\left(\frac{1}{r}\right)'_u = \frac{355}{10.15 \cdot 2 \cdot 10^5} \cdot \left(1 + \frac{1.8 \cdot 8.7 \cdot 0.002}{0.018}\right) = 4.65 \cdot 10^{-4} \text{ см}^{-1}$$

при визначенні  $f_n^0$  величина прогину

$$\left(\frac{1}{r}\right)_n^0 = \frac{2 \cdot R_s}{h_0 \cdot E_s} = \frac{2 \cdot 355}{10.15 \cdot 2 \cdot 10^5} = 3.49 \cdot 10^{-4} \text{ см}.$$

$$f_u = \frac{0.141}{1 + K} \cdot l_{01}^2 \left(\frac{1}{r}\right)'_u, \text{ де } K = \frac{M_I}{M_1} = \frac{19.95}{13} = 1.53.$$

Для плити, яка розглядається в відповідності з отриманими результатами:

$$f_u = \frac{0.141}{1 + K} \cdot l_{01}^2 \left(\frac{1}{r}\right)'_u = \frac{0.141}{1 + 1.53} \cdot 162^2 \cdot 4.65 \cdot 10^{-4} = 0.68 \text{ см},$$

$$f_u = \frac{0.141}{1 + 1.3} \cdot 162^2 \cdot 3.49 \cdot 10^{-4} = 0.51 \text{ см},$$

$$\text{Тоді } f_u = 0.5(0.68 - 0.51) + 0.51 = 0.6 \text{ см}.$$

$$\text{Прогин } f_u = 0.6 \text{ см} < \frac{1}{150} l_{01} = \frac{162}{150} = 1.08 \text{ см}.$$

### 2.1.3 Розрахунок по розкриттю тріщин.

Величину розкриття тріщин, нормальних до поздовжньої осі, визначаємо по емпіричній формулі:

$$a_{ск} = \delta \cdot \varphi_E \cdot \eta \cdot \frac{\sigma_s}{E_s} \cdot 20 \cdot (3.5 - 100\mu)^3 \sqrt{12}, \text{ де } \delta = 1.0; \varphi_E = 1.0; \eta = 1.0;$$

$$\sigma_s = \frac{M_{crc}}{(1-0.5 \cdot \xi) \cdot A_s \cdot h_0} = \frac{18.14 \cdot 1000 \cdot 100}{(1-0.5 \cdot 0.22) \cdot 8.5 \cdot 10.5} = 2284.6 \text{ кг/см}^2;$$

$$M_{crc} = \frac{M_{s,inf}}{\gamma_f} = \frac{19.95}{1.1} = 18.14 \text{ кН} \cdot \text{м};$$

$$\xi = \mu_s \cdot \frac{R_s}{R_u} = 0.053 \cdot \frac{355}{8.5} = 0.22;$$

$$a_{крс} = 1.0 \cdot 1.0 \cdot 1.0 \cdot \frac{22.8}{2 \cdot 10^5} \cdot 20 \cdot (3.5 - 100 \cdot 0.0053)^3 \cdot \sqrt{12} = 0.2 \text{ мм.}$$

Ширина розкриття тріщин при сумісній дії навантаження

$$a_{крс} = 0.2 < [a_{крс}] = 0.4 \text{ – умова задовольняється.}$$

#### 2.1.4 Армування балки.

Робочу арматуру в балках БМ1; БМ2; БМ3 із конструктивних рішень призначаємо по мінімальному відсотку армування балки:

$$A_s = 0.0025 \cdot b \cdot h_0 = 0.0025 \cdot 38 \cdot 56 = 3.32 \text{ см}^2$$

Приймаємо на опорах і в прольотах балки робочу арматуру в кількості 3  $\varnothing$  12 А400С;  $A_s = 3.39 \text{ см}^2$ .

Поперечна арматура ставиться конструктивно, але крок не більше як  $S = h/2$  і не більше 150 мм. Приймаємо  $S = 150 \text{ мм}$ .

Немає необхідності також в перевірці балок по утворенню і розкриттю тріщин, а також в роботі по деформаціям (визначенні прогинів).

## 2.2 РОЗРАХУНОК ЦЕГЛЯНОГО ПРОСТІНКУ В ОСЯХ "В / 10-14"

### 2.2.1 Визначення навантажень, що діють на цегляний простінок.

Цегляний простінок сприймає навантаження від власної ваги, постійних навантажень від покриття і перекриття, тимчасових корисних навантажень на перекриття підвалу, першого і другого поверхів і снігового навантаження.

#### Навантаження на цегляний простінок від ваги конструкцій перекриття підвалу.

№ п/п	Конструкція перекриття	Нормативне навантаження , кгс/м <sup>2</sup>	Коефіцієнт надійності по навантаженню	Розрахункове навантаження , кгс/м <sup>2</sup>
1	2	3	4	5
1	від паркетної підлоги $t = 0.020\text{м}, \quad \rho = 600\text{кг}/\text{м}^3$	12	1,1	13
2	від легкого бетону	80	1,3	104

	$t = 0.055\text{м}, \quad \rho = 1600\text{кг}/\text{м}^3$			
3	від цементного розчину $t = 0.02\text{м}, \quad \rho = 2000\text{кг}/\text{м}^3$	40	1,2	48
4	від залізобетонної панелі $t = 0.22\text{м},$	275	1,1	302.5
5	<b>Всього :</b>	$q^N = 407$		$q = 467.5$

**Розрахункове зосереджене навантаження від ваги перекриття підвалу:**

$$P_{\text{пер. під.}} = g_{\text{пер. під.}} \times A, \text{ де}$$

$g_{\text{пер. під.}}$  – розрахункове рівномірно-розподілене навантаження від ваги перекриття підвалу,  $\text{кгс}/\text{м}^2$ ;

$$A = L \times B \text{ – вантажна площа, } \text{м}^2;$$

$$L = L_{\text{пл}} / 2 = 6,3 / 2 = 3,15\text{м};$$

$L_{\text{пл}}$  – проліт плити перекриття;

$B = 3.3 \text{ м}$  – ширина простінка по осях сусідніх віконних отворів;

$$A = 3.15 \times 3.3 = 10.4 \text{ м}^2$$

$$P_{\text{пер. під.}} = 467.5 \times 10.4 = 4,84 \text{ тс};$$

Розрахунковий зосереджений момент від ваги перекриття підвалу:

$$M_{\text{пер. під.}} = P_{\text{пер. під.}} \times a, \text{ де}$$

$a = 0,18 \text{ м}$  – відстань від осі простінка до центру прикладення навантаження від ваги перекриття підвалу;

$$M_{\text{пер. під.}} = 4,84 \times 0,18 = 0,871 \text{ тс*м}$$

**Навантаження на цегляний простінок від ваги конструкцій  
перекриття першого і другого поверхів.**

№ п/п	Конструкція перекриття	Нормативне навантаження , кгс/м <sup>2</sup>	Коефіцієнт надійності по навантаженн ю	Розрахункове навантаження , кгс/м <sup>2</sup>
1	2	3	4	5
1	від паркетної підлоги $t = 0.020\text{м}, \quad \rho = 600\text{кг}/\text{м}^3$	12	1,1	13
2	від легкого бетону $t = 0.055\text{м}, \quad \rho = 1600\text{кг}/\text{м}^3$	80	1,3	104
3	від цементного розчину $t = 0.02\text{м}, \quad \rho = 2000\text{кг}/\text{м}^3$	40	1,2	48
4	від залізобетонної панелі $t = 0.22\text{м},$	275	1,1	302.5
5	<b>Всього :</b>	$q^N = 407$		$q = 467.5$

Розрахункове зосереджене навантаження від ваги перекриття першого і другого поверху:

$$P_{\text{пер. 1 пов.}} = g_{\text{пер. 1 пов.}} \times A, \quad P_{\text{пер. 2 пов.}} = g_{\text{пер. 2 пов.}} \times A, \quad \text{де}$$

$g_{\text{пер. 1 пов.}}, g_{\text{пер. 2 пов.}}$  – розрахункове рівномірно-розподілене навантаження від ваги перекриття першого і другого поверху, кгс/м<sup>2</sup>;

$$A = L \times B \text{ – вантажна площа, м}^2;$$

$$L = L_{\text{пл}} / 2 = 6,3 / 2 = 3,15\text{м};$$

$L_{\text{пл}}$  – проліт плити перекриття;

$B = 3.3 \text{ м}$  – ширина простінка по осях сусідніх віконних отворів;

$$P_{\text{пер. 1 пов.}} = P_{\text{пер. 2 пов.}} = 467.5 \times 3,15 \times 3.3 = 4,84 \text{тс}$$

Розрахунковий зосереджений момент від ваги перекриття першого, другого поверху:

$$M_{\text{пер. 1 пов.}} = P_{\text{пер. 1 пов.}} \times a, \quad M_{\text{пер. 2 пов.}} = P_{\text{пер. 2 пов.}} \times a, \quad \text{де}$$

$a = 0,18 \text{ м}$  – відстань від осі простінка до центру прикладення навантаження від ваги конструкцій перекриття першого поверху;

$$M_{\text{пер. 1 пов.}} = M_{\text{пер. 2 пов.}} = 4,84 \times 0,18 = 0,871 \text{ тс*м.}$$

### Навантаження на цегляний простінок від ваги конструкцій покриття.

№ п/п	Конструкція крівлі	Нормативне навантаження, кгс/м <sup>2</sup>	Коефіцієнт надійності по навантаженню	Розрахункове навантаження, кгс/м <sup>2</sup>
1	2	3	4	5
1	Цементно-піщана зтяжка $t = 0.030 \text{ м}, \quad \rho = 2000 \text{ кг/м}^3$	60,0	1,3	78,0
2	Пінобетон $t = 0.10 \text{ м}, \quad \rho = 550 \text{ кг/м}^3$	55.0	1,3	71.5
3	Вирівнюючий шар (цементно-піщаний розчин) $t = 0.080 \text{ м}, \quad \rho = 2000 \text{ кг/м}^3$	160	1,3	208
4	Пароізоляція-1 шар полімер. бітум. матеріалу "Акваізола" $\rho = 0.050 \text{ м}$	3	1,2	3,6
5	З/б пустотна плита 0.22м	275	1,1	302.5
<b>Всього</b>		$q^N = 553$		$q = 663.6$

Розрахункове зосереджене навантаження від ваги покриття:

$$P_{\text{покр.}} = g_{\text{покр.}} \times A, \text{ де}$$

$g_{\text{покр.}}$  – розрахункове рівномірно розподілене навантаження від ваги покриття, кгс/м<sup>2</sup>;

$$A = L \times B \text{ – вантажна площа, м}^2;$$

$$L = L_{\text{пл}} / 2 = 6,3 / 2 = 3,15 \text{ м};$$

$L_{\text{пл}}$  – проліт плити покриття;

$B = 3,3 \text{ м}$  – ширина простінка по осях сусідніх віконних отворів;

$$P_{\text{покр.}} = 663,6 \times 3,15 \times 3,0 = 6,271 \text{ тс}$$

Розрахунковий зосереджений момент від ваги покриття:

$$M_{\text{покр.}} = P_{\text{покр.}} \times a, \text{ де}$$

$a = 0,18 \text{ м}$  – відстань від осі простінка до центру додатку навантаження від ваги покриття;

$$M_{\text{покр.}} = 6,271 \times 0,18 = 1,128 \text{ тс} \cdot \text{м}$$

### **Тимчасове навантаження на перекриття підвалу визначаємо:**

по таблиці 6.2 ДБН В.1.2-2:2006 «Навантаження і впливи»-  $g_{\text{н. тимч. під. 1}} = 200 \text{ кгс/м}^2$ ,  $g_{\text{н. тимч. під. 2}} = 50 \text{ кгс/м}^2$ ;

Розрахункове рівномірно розподілене тимчасове навантаження визначаємо по ДБН В.1.2-2:2006 «Навантаження і впливи» –  $g_{\text{тимч. під.}} = g_{\text{н. тимч. пер. 1}} \times \gamma_f + g_{\text{н. тимч. під. 2}} \times \gamma_f$ ;

$\gamma_f$  - коефіцієнт надійності по навантаженню;

Приймаємо  $\gamma_{f1} = 1,2$  і  $\gamma_{f2} = 1,3$  відповідно до таб.5.1 ДБН В.1.2-2:2006 «Навантаження і впливи».

Розрахункове зосереджене навантаження визначається по формулі:

$$P_{\text{тимч. під.}} = g_{\text{тимч. під.}} \times A, \text{ де}$$

$$A = L \times B - \text{вантажна площа, м}^2;$$

$$L = L_{\text{пл}} / 2 = 6,3 / 2 = 3,15\text{м};$$

$L_{\text{пл}}$  – проліт плити покриття;

$B = 3,3$  м – ширина простінка по осях сусідніх віконних отворів;

$$P_{\text{тимч. під.}} = (200 \times 1,2 + 50 \times 1,3) \times 3,15 \times 3,3 = 3,17 \text{ тс}$$

Розрахунковий зосереджений момент від тимчасового навантаження на перекриття підвалу:

$$M_{\text{тимч. під.}} = P_{\text{тимч. під.}} \times a, \text{ де}$$

$a = 0,18$  м – відстань від осі простінка до центру прикладання тимчасового навантаження на перекриття підвалу;

$$M_{\text{тимч. під.}} = 3,17 \times 0,18 = 0,57 \text{ тс*м}$$

**Тимчасове навантаження на перекриття першого і другого поверхів визначаємо** по таблиці 6.2 ДБН В.1.2-2:2006 «Навантаження і впливи» -  $g_{\text{н. тимч. пер.1 пов.}} = 200 \text{ кгс/м}^2$  і відповідно -  $g_{\text{н. тимч. пер. 2 пов.}} = 50 \text{ кгс/м}^2$ ;

Розрахункове рівномірно розподілене тимчасове навантаження визначаємо по ДБН В.1.2-2:2006 «Навантаження і впливи» –  $g_{\text{тимч. пер. 1, 2 пов.}} = g_{\text{н. тимч. пер. 1 пов.}} \times \gamma_{f1} + g_{\text{н. тимч. пер. 2 пов.}} \times \gamma_{f2}$ ;

$\gamma_f$  - коефіцієнт надійності по навантаженню

Приймаємо  $\gamma_{f1} = 1,2$  і  $\gamma_{f2} = 1,3$  відповідно до таб. 5.1 ДБН В.1.2-2:2006 «Навантаження і впливи».

Розрахункове зосереджене навантаження визначається по формулі:

$$P_{\text{тимч. пер 1, 2 пов.}} = g_{\text{тимч. пер 1, 2 пов.}} \times A, \text{ де}$$

$g_{\text{тимч. пер 1, 2 пов.}}$  – розрахункове рівномірно розподілене тимчасове навантаження, кгс/м<sup>2</sup>;

$$A = L \times B \text{ – вантажна площа, м}^2;$$

$$L = L_{\text{пл}} / 2 = 6,3 / 2 = 3,15 \text{ м};$$

$L_{\text{пл}}$  – проліт плити перекриття;

$B = 3,3$  м – ширина простінка по осях сусідніх віконних отворів;

$$P_{\text{тимч. пер 1,2 пов.}} = (200 \times 1,2 + 50 \times 1,3) \times 3,15 \times 3,3 = 3,17 \text{ тс.}$$

Розрахунковий зосереджений момент від тимчасового навантаження на перекриття першого, другого поверхів:

$$M_{\text{тимч. пер 1, 2 пов.}} = P_{\text{тимч. пер 1, 2 пов.}} \times a, \text{ де}$$

$a = 0,18$  м – відстань від осі простінка до центру прикладення тимчасового навантаження на перекриття першого, другого поверху;

$$M_{\text{тимч. пер 1, 2 пов.}} = 3,17 \times 0,18 = 0,57 \text{ тс*м}$$

**Розрахункове снігове навантаження** на горизонтальну проекцію покриття визначаємо по ДБН В.1.2-2:2006 «Навантаження і впливи» –  $S = S_0 \times \mu$

$\mu$  - коефіцієнт переходу від ваги снігового покриву землі до снігового навантаження на покриття;

$S_0$  - розрахункове значення ваги снігового покриву для VI району згідно ДБН В.1.2-2:2006 «Навантаження і впливи»,  $S_0 = 180 \text{ кгс/м}^2$ .

Для снігового навантаження відповідно додатку Ж ДБН В.1.2-2:2006 «Навантаження і впливи» набуваємо найбільшого значення  $\mu=1,0$ .

Розрахункове навантаження визначається по формулі:  $S = 180 \times 1,0 = 180 \text{ кгс/м}^2$

Розрахункове зосереджене навантаження визначається по формулі:

$$P_s = S \times A, \text{ де}$$

$S$  – розрахункове рівномірно розподілене снігове навантаження,  $\text{кгс/м}^2$ ;

$A = L \times B$  – вантажна площа,  $\text{м}^2$ ;

$$L = L_{\text{пл}} / 2 = 6,3 / 2 = 3,15 \text{ м};$$

$L_{\text{пл}}$  – проліт плити покриття;

$B = 3,3 \text{ м}$  – ширина простінка по осях сусідніх віконних отворів;

$$P_s = 180 \times 3,15 \times 3,3 = 1,871 \text{ тс}$$

Розрахунковий зосереджений момент від снігового навантаження:

$$M_s = P_s \times a, \text{ де}$$

$a = 0,18 \text{ м}$  – відстань від осі простінка до центру прикладення навантаження від ваги снігу на покриття;

$$M_s = 1,871 \times 0,18 = 0,337 \text{ тс} \cdot \text{м}$$

**Власна вага цегляного простінка:** нормативне навантаження від власної ваги простінка  $Q_{н1} = 3,3 \times 0,64 \times 1800 = 3800 \text{ кгс/м}$ ,  $Q_{н2} = 0,77 \times 0,64 \times 1800 = 887 \text{ кгс/м}$

Розрахункове навантаження  $Q_{p1} = Q_n \times \gamma_f = 3800 \times 1,1 = 4180$  кгс/м,  $Q_{p2} = Q_n \times \gamma_f = 887 \times 1,1 = 976$  кгс/м.

### 2.2.2 Перевірка несучої здатності цегляного простінка.

Перевірку здатності цегляного простінка, виконаного з керамічної цеглини марки М150 на цементно-піщаному розчині М75, що несе, вироблюваний в рівні низу вікна першого поверху по формул:

$N \leq m_g \times \varphi_1 \times R \times A_c \times \omega$ ; – де:

$N$  – розрахункова подовжня сила;

$m_g$  – коефіцієнт, що враховує вплив тривалого навантаження, визначається по формулі (16) СНиП II-22-81\*;

$\varphi_1$  – коефіцієнт визначається по формулі 15 СНиП II-22-81\*;

$R$  – розрахунковий опір кладки стискуванню;

$A_c$  – площа стислої частини перетину, визначається по формулі 14 СНиП II-22-81\*;

$\omega$  – коефіцієнт, визначається по формулах таблиці 19 СНиП II-22-81\*;

–  $N = 34700$  кгс;

–  $M = 58000$  кгс·см;

–  $m_g = 1$ , при  $h = 640$  мм;

–  $R = 20$  кгс/см<sup>2</sup> згідно СНиП II-22-81\*, таблиця 2, для силікатної цеглини марки М150 і розчину марки М75;

–  $A_c = A \times \left(1 - \frac{2 \times (M/N)}{h}\right) = 3927 \times \left(1 - \frac{2 \times (58000/34700)}{51}\right) = 3669$  см<sup>2</sup>;

– Гнучкість  $\lambda_h = 10/h = 335/51 = 6,6$ ;

Пружна характеристика кладки  $\alpha$  по табл.15 СНіП II-22-81\*:

$$- \alpha = 500;$$

$$- \varphi = 0,892;$$

$$- h_3 = h - 2X_{e0} = 51 - 2 \times 1,641 = 47,7 \text{ см};$$

$$- \text{Гнучкість } \lambda_{hc} = H/h_3 = 335 / 47,7 = 7;$$

$$- \varphi_c = 0,88$$

$$- \varphi_l = \frac{\varphi + \varphi_c}{2} = \frac{0,892 + 0,88}{2} = 0,886;$$

$$(1 \times 0,886 \times 20 \times 3669 \times 1,03) / 0,95 = 70489 \text{ кгс} > N = 34700 \text{ кгс}$$

**Висновок:** здатність цегляного простінка, що несе, **відповідає** експлуатаційним навантаженням, що діють. Розрахунок на розкриття тріщин не потрібний у відповідності с п. 4.8

$$\text{СНіП II-22-81* } e_0 = 1,641 < 0,7 \times y = 0,7 \times 25,5 = 17,85 \text{ см.}$$

## 2.3 РОЗРАХУНОК ПАЛЬОВОГО ФУНДАМЕНТУ

### 2.3.1 Інженерно-геологічні умови.

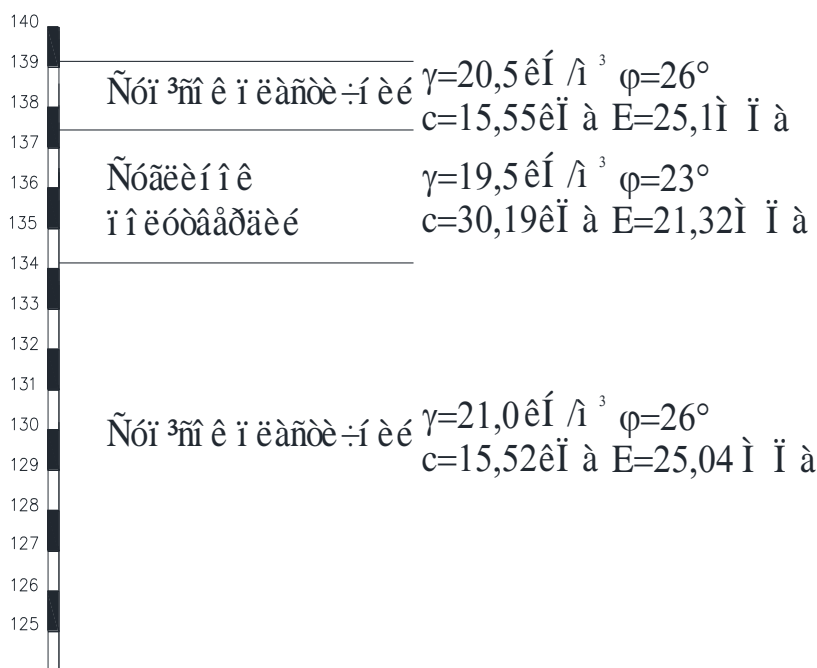


Рис.1 Геологічний розріз.

### 2.3.2 Визначення необхідних фізико-механічних характеристик ґрунту основи.

Вихідні і розрахункові характеристики зводяться в таблицю «Фізико-механічні властивості ґрунту».

#### Фізико-механічні властивості ґрунту.

№ шару	Найменування ґрунта	Потуж. шару, м	$\gamma$	$\gamma_s$	$\gamma_d$	W, %	$W_p$ , %	$W_L$ , %	$I_p$ , %	$I_L$	e	$S_r$	C, кПа	$\phi$	$R_0$ , кПа	E, Мпа
			т/м <sup>3</sup> кН/м <sup>3</sup>	т/м <sup>3</sup> кН/м <sup>3</sup>	т/м <sup>3</sup> кН/м <sup>3</sup>											
1	Супісь пластична	1,4	$\frac{2,05}{20,5}$	$\frac{2,66}{26,6}$	$\frac{1,73}{17,3}$	18,4	14,5	19,9	5,4	0,72	0,54	-	15,55	26	281,84	25,10
2	Суглинок полутвердий	3,7	$\frac{1,95}{19,5}$	$\frac{2,71}{27,1}$	$\frac{1,85}{18,5}$	19,7	16,4	31,0	14,6	0,267	0,57	-	30,19	23	259,12	21,32
3	Супісь пластична	15,0	$\frac{2,10}{21,0}$	$\frac{2,78}{27,8}$	$\frac{1,81}{18,1}$	16,1	12,0	18,0	6,0	0,68	0,54	-	15,52	26	281,53	25,04

Свердловина №1, відбір на глибині 1,4 м:

1.Т.як  $I_p > 1$ , ґрунт пильовато-глинястий.

$$I_p = \omega_l - \omega_p - \text{число пластичності}$$

де  $\omega_l$  – вологість на межі текучості;

$\omega_p$  – вологість на межі розкочування

$l_p = 19,9 - 14,5 = 5,4\%$  отже даний порохняно-глинистий ґрунт є супіском оскільки  $1 \leq l_p = 5,4 \leq 7$  ;

2.Визначаємо стан супіску:

$$I_l = \frac{\omega - \omega_p}{\omega_l - \omega_p}, \text{ де } \omega - \text{ вологість ґрунту в природному стані}$$

$$I_l = \frac{18,4 - 14,5}{19,9 - 14,5} = 0,72 - \text{супісок пластичний оскільки } 0 \leq I_l = 0,72 \leq 1,0 ;$$

3.Щільність ґрунту в сухому стані:

$$\rho_d = \frac{\rho}{1 + 0,01 \cdot \omega}, \text{ де } \rho - \text{ щільність ґрунту в природному стані}$$

$\omega$  - вологість ґрунту в природному стані.

$$\rho_d = \frac{2,05}{1 + 0,01 \cdot 18,4} = 1,73 \text{ т} / \text{ м}^3;$$

4.Коефіцієнт пористості ґрунту:

$$e = \frac{\rho_s}{\rho_d} - 1, \text{ де } \rho_s - \text{ щільність частинок ґрунту}$$

$$e = \frac{2,66}{1,73} - 1 = 0,54 ;$$

5.Для порохняно-глинистих ґрунтів ступінь вологості не визначається;

6.Питоме зчеплення:  $C_n = 15,55 \text{кПа}$

7.Кут внутрішнього тертя:  $\varphi_n = 26,0^\circ$

8.Модуль деформації:  $E = 25,10 \text{МПа}$

9.Розрахунковий опір:  $R_o = 281,84 \text{кПа}$ ;

Висновок: досліджуваний ґрунт – супісок порохняно - пластичний, для якої  $E = 25,10 \text{МПа}$ ,  $\varphi_n = 26,0^\circ$ ,  $C_n = 15,55 \text{кПа}$ ,  $R_o = 281,84 \text{кПа}$ ;

Свердловина №2, відбір на глибині 4,0 м:

1.Т.к.  $7 < I_p = 14,6 < 17$ , ґрунт порохняно-глинистий.

2.  $I_p = \omega_l - \omega_p$  - число пластичності

$I_p = 31 - 16,4 = 14,6\%$  отже даний порохняно-глинистий ґрунт є суглинком оскільки  $7 < I_p = 14,6 < 17$ ;

3.Визначаємо стан суглинку:

$$J_L = \frac{w - w_p}{w_L - w_p} = \frac{19,7 - 16,4}{31 - 16,4} = 0,226 \quad - \quad \text{суглинок полутвердий так як}$$

$$I_L = 0,226 < 0,25 ;$$

4.Щільність ґрунту в сухому стані:

$$\rho_d = \frac{1,95}{1 + 0,01 \cdot 19,7} = 1,63 \text{ т / м}^3;$$

5. Коефіцієнт пористості ґрунту:

$$e = \frac{2,71}{1,63} - 1 = 0,66;$$

6. Для порохняно-глинистих ґрунтів ступінь вологості не визначається;

7. Питоме зчеплення:  $C_n = 30,19 \text{ кПа}$

8. Кут внутрішнього тертя:  $\varphi_n = 23,0^\circ$

9. Модуль деформації:  $E = 21,32 \text{ МПа}$

10. Розрахунковий опір:  $R_o = 259,12 \text{ кПа}$ ;

Висновок: досліджуваний ґрунт – суглинок тугопластичний, для якого  $E = 21,32 \text{ МПа}$ ,  $\varphi_n = 23,0^\circ$ ,  $C_n = 30,19 \text{ кПа}$ ,  $R_o = 259,12 \text{ кПа}$ ;

Свердловина №3, відбір на глибині 15,0 м:

1. Т. як  $I_p = 6 < 7$ , ґрунт порохняно-глинистий.

2.  $I_p = \omega_l - \omega_p$  - число пластичності

$I_p = 18 - 12 = 6\%$  отже даний порохняно-глинистий ґрунт є супіском оскільки  $I_p = 6 < 7$ ;

3. Визначаємо стан супіску

$J_L = \frac{w - w_p}{w_L - w_p} = \frac{16,1 - 12,0}{18,0 - 12,0} = 0,68$  - супісок пластичний оскільки

$0 < I_L = 0,68 < 1$ ;

4. Щільність ґрунту в сухому стані:

$$\rho_d = \frac{\rho}{1+0,01w} = \frac{2,10}{1+0,01 \cdot 16,1} = 1,81 \text{ т/м}^3$$

5. Коефіцієнт пористості ґрунту:

$$e = \frac{2,78}{1,81} - 1 = 0,54;$$

6. Для порохняно-глинистих ґрунтів ступінь вологості не визначається;

7. Питоме зчеплення:  $C_n = 15,52 \text{ кПа}$

8. Кут внутрішнього тертя:  $\varphi_n = 26,0^\circ$

9. Модуль деформації:  $E = 25,04 \text{ МПа}$

10. Розрахунковий опір:  $R_o = 281,53 \text{ кПа}$ ;

Висновок: досліджуваний ґрунт – супісок порохняно-пластичний для якого  $E = 25,04 \text{ МПа}$ ,  $\varphi_n = 26,0^\circ$ ,  $C_n = 15,52 \text{ кПа}$ ,  $R_o = 281,53 \text{ кПа}$ ;

### 2.3.3 Збір навантажень на фундамент.

#### Збір навантажень на крайній фундамент.

№	Вид навантаження	$N_{II}$ , кН/м	$\gamma_f$	$N_I$ , кН/м
1	2	3	4	5
	Постійна			
1	Покриття: Руберойд на мастиці $\delta=0,015\text{м}$	2,768	1,3	3,6
2	Цементно–пісчана стяжка $\delta=0,02\text{м}$	2,384	1,3	3,09
3	Керамзитовий гравій $\delta=0,25\text{м}$	4,09	1,3	5,33
4	Пароізоляція	0,149	1,2	0,18
5	Багатоопустотна плита $\delta=0,22\text{м}$	8,94	1,1	9,834
6	Тимчасова			
	Снігова	1.8	1,2	2,16
	Всього:	20,13		24,2
	Постійна			
	Горищне перекриття:			
1	Цементно–пісчана стяжка $\delta=0,02\text{м}$	2,384	1,3	3.09
2	Пароізоляція	0,149	1,2	0,18
3	Багатопустотна плита $\delta=0,22\text{м}$	8,94	1,1	9,834
4	Тимчасова:			

	Горищні приміщення	2,086	1,3	2,71
	Всього:	13,56		15,274
	Постійна:			
	Міжповерхові перекриття:			
1	Паркетна підлога $\delta=0,02\text{м}$	2,18	1,3	2,834
2	Цементно–пісчана стяжка $\delta=0,02\text{м}$	2,384	1,3	3,09
3	Мин.плита $\delta=0,07\text{м}$	0,2	1,3	0,26
4	Багатоопустотна плита $\delta=0,22\text{м}$	8,94	1,1	9,834
	Тимчасова:			
	Квартири житлових будинків			
5	$P_0 * \psi_n =$ $1.5 * 0.49 = 0.735$ $\psi_n = 0.3 + \frac{0.6}{\sqrt{10}} = 0.49$	2,19	1,3	2,85
	Всього:	15,894		18,868
	Всього (9 міжповерх. перекритть)	143,046		169,812
	Постоянная:			
	Від стіни	369,8	1,1	406,78
	Всього на м.п.	522,846		576,592

### 2.3.4 Проектування пального фундаменту.

#### Призначення глибини роствірку.

По кліматичній карті нормативна глибина промерзання:  $d_{fn} = 0,28 \cdot \sqrt{21,2} = 1,28$ .

Определяем расчетную глубину промерзания:  $k_h = 0,6$ ,  $d_f = 0,6 \cdot 1,28 = 0,77$

Приймаємо глибину залягання підшви роствірку 1м.

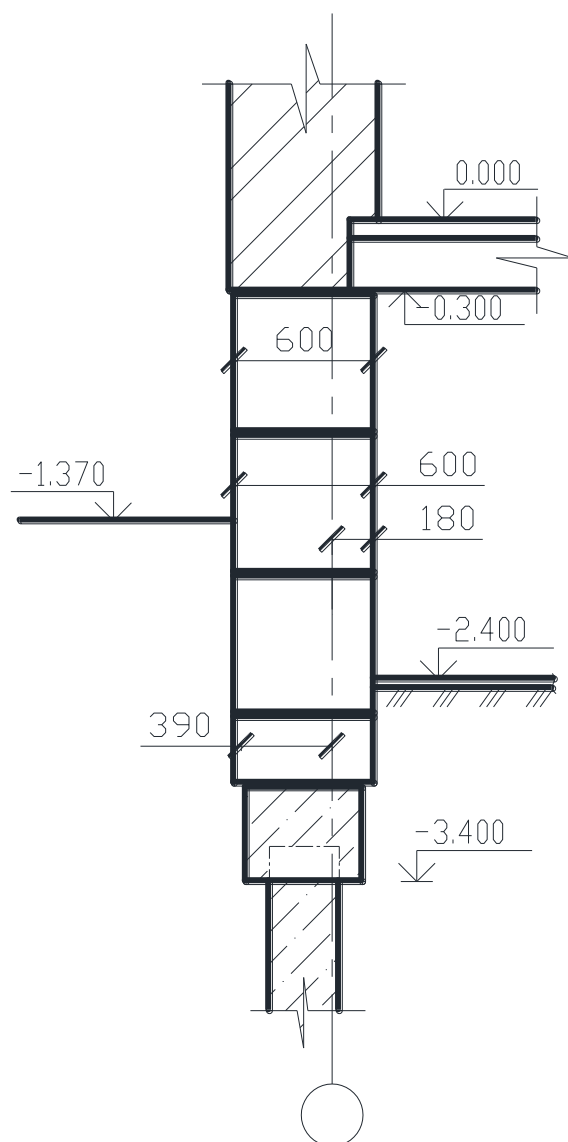


Рис. 3.3 Схема для визначення глибини залягання роствірка.

## Визначення довжини палі.

$$l_{св} = l_0 + l_{зр} + l_{н.сл.}$$

$l_0$  - глибина закладення палі в роствірок

$l_{зр}$  - відстань від підшви до несучого шару ґрунту

$l_{н.сл.}$  - глибина забивання палі в несучий шар ґрунту

$$l_{св} = 0,15 + 2,0 + 2,35 = 4,5 м$$

Приймаємо палю СНпр4.5-30.

## Визначення несучої здатності палі.

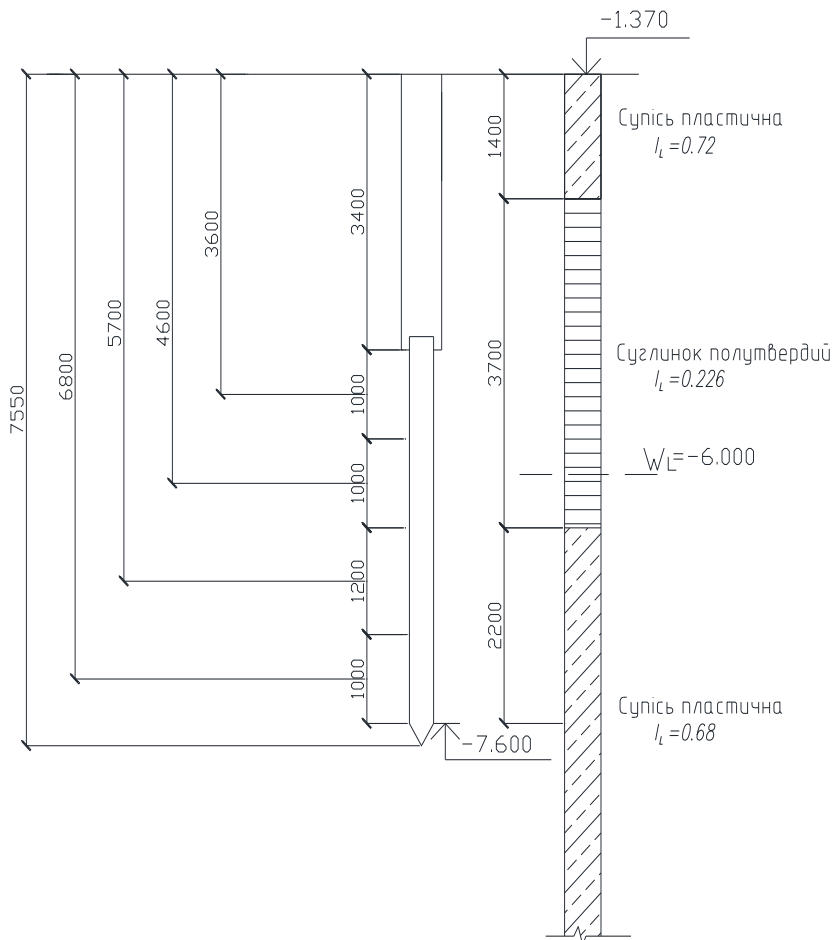


Рисунок. 2 Схема до визначення несучої здатності палі.

$$F_d = \gamma_c \cdot (\gamma_{cR} \cdot R \cdot A + U \sum_{i=1}^n \gamma_{cf} \cdot f_i h_i)$$

$U=4 \cdot 0,3=1,2\text{м}$  – периметр поперечного перерізу палі.

$\gamma_c = 1$  - коефіцієнт роботи палі в ґрунті.

$A=0,3^2 = 0,09 \text{ м}^2$  – площа поперечного перетину палі.

$\gamma_{cR}, \gamma_{cf}$  - коефіцієнт умов роботи ґрунту відповідно під нижнім кінцем і по бічній поверхні палі.

$h_i$  – товщина і- го шар, дотичного з боковою поверхнею палі, м.

При  $Z_o = 7,55\text{м}$   $R = 860\text{кПа}$   $A \cdot R = 0,09 \cdot 860 = 774 \text{кН}$ .

Таблиця 3.3

$Z_o, \text{м}$	$f_i, \text{кПа}$	$h_i, \text{м}$	$h_i \cdot f_i$
3,6	47,308	1,0	47,308
4,6	50,744	1,0	50,744
5,7	11,54	1,2	13,848
6,80	11,68	1,0	11,68
Всього			123,58

$$F_d = 1 \cdot (1 \cdot 774 + 1,2 \cdot 1 \cdot 123,58) = 922,3 \text{ кН}$$

Розрахунково-допустиме навантаження на палю:

$$P = \frac{F_d}{\gamma_k} = \frac{922,3}{1,4} = 658,78 \text{ кН.}$$

### Визначення кількості паль.

$$n = \frac{N_1}{P} = \frac{576,6}{658,78} = 0,88 \text{ паль. Приймаємо одну палю.}$$

Розрахункове зусилля на палю за матеріалом:  $N = m\varphi(R_b \cdot A_b + R_s \cdot A_s)$

$f_{cd}$   
- розрахунковий опір бетону осьовому стисненню. Для бетону В20

$$f_{cd} = \frac{f_{ck}}{\gamma_c} = \frac{16}{1,5} = 10,67 \text{ (МПа)}$$

$f_{yd}$  – розрахунковий опір стиснення арматури, для сталі класу S400

$$f_{yd} = 365 \text{ МПа};$$

Мінімальний діаметр стержнів для паль 12мм, тоді

$$A_s = 4,52 \text{ см}^2 = 0,000452 \text{ м}^2 \quad (4\emptyset 12)$$

$$N = 1,0 \cdot 1,0 (10670 \cdot 0,09 + 365000 \cdot 0,000452) = 1125,28 \text{ кПа}$$

Оскільки здатність палі, що несе, по ґрунту менше здатності палі, що несе, за матеріалом, та кількість паль визначена вірно.

Визначаємо розрахункову відстань між осями паль по довжині:

$$a_p = \frac{1}{n} = \frac{1}{1,6} = 0,625 \text{ м} \quad \text{так як } a_p = 0,625 < 3d = 3 \cdot 0,4 = 1,2 \text{ м} \text{ то проектуємо}$$

рядове розташування паль. Приймаємо  $a_p = 1,0 \text{ м}$ .

$$\text{Відстань від осі палі до краю роствірка } \frac{d}{2} + c_0 = \frac{0,4}{2} + 0,1 = 0,3 \text{ м.}$$

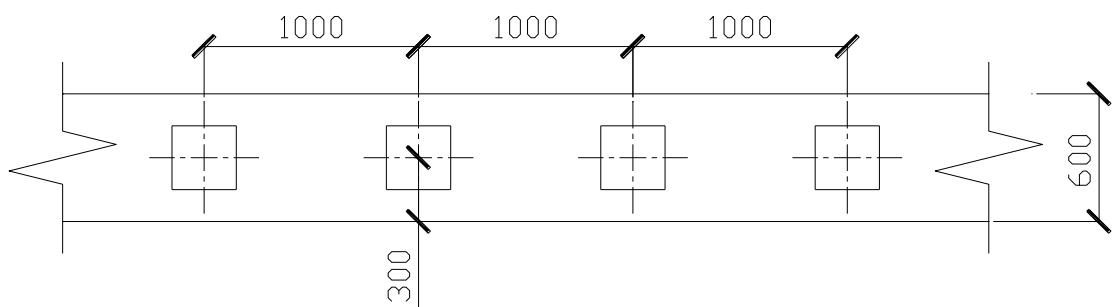


Рис.3 Схема розміру роствірка

**Визначення осідання фундаменту методом еквівалентного шару.**

Повинна дотримуватися умова  $S \leq S_u$

Визначимо середнє значення кута внутрішнього тертя.

$$\varphi_{II} = \frac{\varphi_2 \cdot h_2 + \varphi_3 \cdot h_3}{h_2 + h_3} = \frac{23.0 \cdot 3.7 + 26.0 \cdot 2.20}{3.7 + 2.20} = 24.4^{\circ}$$

$$\alpha = \frac{\varphi_{II}}{4} = \frac{24.40}{4} = 6.1^{\circ}$$

Визначимо ширину умовного фундаменту.

$$b_1 = 4.45 \cdot \operatorname{tg} 6.1^{\circ} = 0.47 \text{ м}$$

$$b_{\text{усл}} = 2 \cdot b_1 + d_2 = 2 \cdot 0.47 + 0.6 = 1.54 \text{ м}$$

$$l_{\text{усл}} = 1.0 \text{ м}$$

Вага умовного фундаменту

$$G_{\text{усл}} = G_1 + G_2 + G_3$$

$$G_{\text{усл}} = 1.54 \cdot 1.0 ( 3.7 \cdot 19.5 + 2.20 \cdot 21.0 + 2.7 \cdot 20.5 ) - 2.7 \cdot 0.5 \cdot 20.5 - 0.3 \cdot 0.3 \cdot 1.54 \cdot 19.5 - 0.3 \cdot 0.3 \cdot 3.2 \cdot 21.0 - 0.55 \cdot 1.0 \cdot 0.9 \cdot 20.5 + 4.45 \cdot 0.3 \cdot 0.3 \cdot 25 + 0.55 \cdot 1.0 \cdot 0.09 \cdot 24 + 0.5 \cdot 2.7 \cdot 1.0 \cdot 24 = 275.2 \text{ кН}$$

Середній тиск по підшві умовного фундаменту:

$$P = \frac{N + G_{\text{усл}}}{A_{\text{усл}}} = \frac{572.604 + 275.2}{1.54 \cdot 1} = 550.5 \text{ кПа}$$

Визначаємо додаткову вертикальну напругу на рівні підшви умовного фундаменту

$$\sigma_{z_{p0}} = P - \gamma'_{II} \cdot h \quad P = 550.5 \text{ кН}, \quad h = 7.55 \text{ м.}$$

$$\gamma'_{II} = \frac{1.4 \cdot 20.5 + 3.7 \cdot 19.5 + 2.2 \cdot 21.0}{1.4 + 3.7 + 2.2} = 20.14 \text{ кН/м}^3$$

$$\sigma_{z_{p0}} = 550.5 - 20.14 \cdot 7.55 = 398.443 \text{ кПа.}$$

Потужність еквівалентного шару обчислюється за формулою :

$$h_{\text{ЭКВ}} = A_w \cdot B_{\text{УСЛ}}$$

$A_w$  - коефіцієнт еквівалентного шару = 1,23

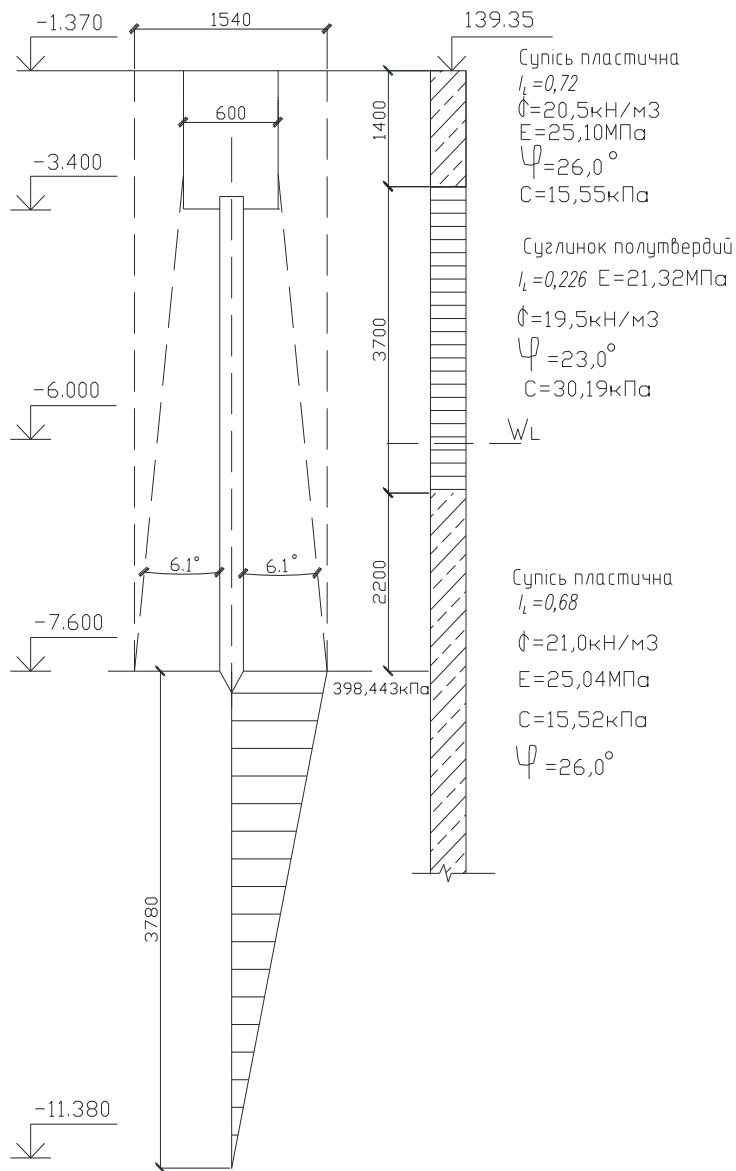


Рис.4 Схема до визначення осідання фундаменту

$$h_{\text{ЭКВ}} = 1,23 \cdot 1,54 = 1,89 \text{ м.} \quad h_a = 2 \cdot h_{\text{ЭКВ}} = 2 \cdot 1,89 = 3,78 \text{ м.}$$

Осідання пального ф-та обчислюємо за формулою :

$$S = h_{\text{екв}} \cdot m_v \cdot \sigma_{zp_0}$$

$$m_v = \frac{0,8}{E} = \frac{0,8}{25,04} = 0,032 \frac{1}{\text{МПа}}$$

$$S = 1,89 \cdot 0,032 \cdot 0,398443 = 0,024 \text{ м} = 2,4 \text{ см} < S_u = 8 \text{ см}$$

### 2.3.5 Розрахунок роствірка за матеріалом.

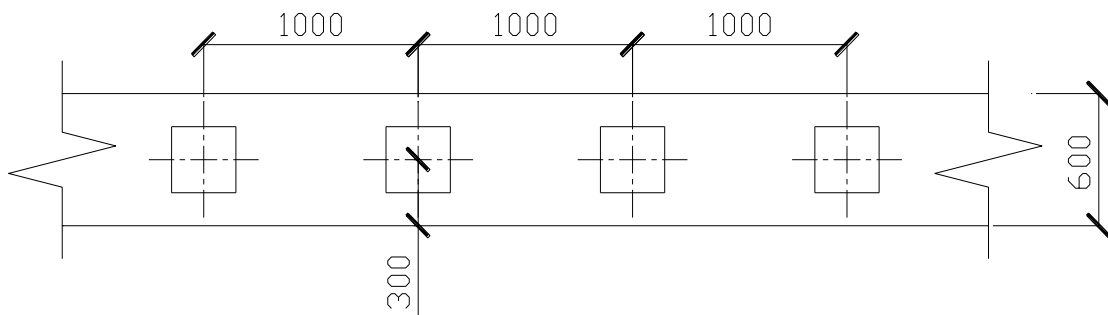


Рис.5 Схема розміру роствірка

$$M_{on} = -\frac{q_0 \cdot L_p^2}{12}; M_{np} = \frac{q_0 \cdot L_p^2}{24}; Q = \frac{q_0 \cdot L_p}{2}$$

$q_0$  – розрахункове рівномірне розподілене навантаження від будівлі на рівні низу роствірка

$$q_0 = N_{II} + 25 \cdot 0,5 \cdot 1,4 = 649,378 + 25 \cdot 0,5 \cdot 0,6 = 656,878 \text{ кН/м};$$

$$L_p = 1.05 \cdot (L-d) = 1.05 \cdot (1.0-0.3) = 0.735 \text{ м};$$

$$M_{on} = -\frac{656,878 \cdot 0,735^2}{12} = 29,57 \text{ кНм},$$

$$M_{np} = \frac{656,878 \cdot 0,735^2}{24} = 14,78 \text{ кНм},$$

$$Q = \frac{656,878 \cdot 0,735}{2} = 241,4 \text{ кН}.$$

Робочу арматуру приймаємо класу S400,  $f_{yd} = 365 \text{ МПа}$ ,  $a = 0.85$ .

$$\varepsilon_{cu2} = 3.5\%, \quad \omega_c = 0,81, \quad K_2 = 0,416.$$

$$C_0 = \frac{\omega_c}{K_2} = \frac{0,81}{0,416} = 1,947;$$

$$\varepsilon_{sy} = \frac{f_{yd}}{E_s} = \frac{365}{2 \cdot 10^5} = 1,82\%$$

$$\xi_{lim} = \frac{\varepsilon_{cu2}}{\varepsilon_{su} + \varepsilon_{cu2}} = \frac{3.5}{1.82 + 3.5} = 0.6579$$

$$a_{lim} = \omega_c \cdot \xi_{lim} \cdot (1 - K_2 \cdot \xi_{lim}) = 0.81 \cdot 0.6579 \cdot (1 - 0.416 \cdot 0.6579) = 0.387$$

Верхню арматуру розраховуємо по опорному моменту:  $M_{cd} = M_{оп}$

$$a_m = \frac{M_{sd}}{a \cdot f_{cd} \cdot b \cdot d^2} = \frac{29.57 \cdot 10}{365 \cdot 0.922 \cdot 0.465} = 0.140 < a_{m.lim} = 0.387$$

$$\eta = 0,5 + \sqrt{0,25 - \frac{\alpha_m}{C_0}} = 0,5 + \sqrt{0,25 - \frac{0,07}{1,947}} = 0,963$$

$$A_{s_{on}} = \frac{M_{np}}{f_{yd} \cdot \eta \cdot d} = \frac{19,17 \cdot 10}{365 \cdot 0,963 \cdot 0,465} = 1,173 \text{ см}^2; \quad (3\phi 8 \text{ S400}) \quad A_{s_{on}}^\phi = 1,509 \text{ см}^2;$$

Поперечну арматуру приймаємо  $\emptyset 6 \text{ A240}$ .



## РОЗДІЛ 3

# ТЕХНОЛОГІЯ ТА ОРГАНІЗАЦІЯ БУДІВНИЦТВА

### **3.1. ОРГАНІЗАЦІЙНО-ТЕХНОЛОГІЧНА ХАРАКТЕРИСТИКА ОБ'ЄКТУ БУДІВНИЦТВА ТА УМОВИ ЙОГО ВИКОНАННЯ**

Метою даного розділу є складання проекту виробництва робіт на будівництві 9- поверхового житлового двосекційного будинку. Відстань до заводів по виготовленню цеглини і залізобетонних конструкцій – 25 км. Проектована будівля має конструктивну схему з поперечними і подовжніми несучими стінами. Підлоги в житлових кімнатах, коридорах – паркетні; у санвузлах, душових, ванних кімнатах і кухнях – керамічна плитка; на сходових клітках - мозаїчна. Внутрішня обробка будівлі: у житлових кімнатах, коридорах – поклейка обоїв ; стелі – водоемульсивне фарбування; вікна, двері -

олійне забарвлення; санвузли, душові, ванні кімнати і кухні - облицювання керамічною плиткою.; комори – вапняне білення.

Водопровід – об'єднаний господарсько-питний від зовнішньої мережі (гаряче водопостачання). Електроприймачі - живлення від місцевих мереж. Слабкострумові пристрої - телефонний зв'язок. Каналізація – в міську мережу.

Розміри в осях А-Ж – 16,2 м, 1-23 – 63,24 м.

Зовнішні стіни – цегляні 640 мм. Внутрішні стіни – цегляні 380 мм. Товщина перегородок – 80 мм (з гіпсових плит) і цегляні 65мм.

Будівельний об'єм:  $V_{\text{общ}} = 34065,5 \text{ м}^3$  . Площа забудови:  $S = 1153,2 \text{ м}^2$ .

### **3.2 ОБҐРУНТУВАННЯ ТЕРМІНІВ БУДІВНИЦТВА**

Нормативну тривалість будівництва визначено згідно СНиП 1.04.03-85\*. Для житлового будівництва (9 поверхові житлові будинки) загальна нормативна тривалість будівництва складає 11 місяців. З них на монтаж устаткування відводиться до 10% часу. Розрахункову тривалість будівництва одержана при розробці сітьового графіку і складає 12 місяці.

### **3.3 ВИЗНАЧЕННЯ СКЛАДУ ТА ОБ'ЄМІВ БУДІВЕЛЬНО-МОНТАЖНИХ РОБІТ ТА РЕСУРСІВ**

В якості нормативних джерел прийняті: РЕКН-2000, збірники типових калькуляцій витрат праці, складені на основі ЕНиР-87. Об'єми робіт, винесені в “Відомість підрахунку об'ємів робіт”, визначені на підставі технічних специфікацій на збірні конструктивні елементи приведені в архітектурно-

будівельному розділі даного проекту, а також за технологічною картою на утеплення фасаду.

### **3.4. ВИБІР МЕТОДІВ ВИКОНАННЯ РОБІТ**

В підготовчий період проводиться підготовка території будівництва. При цьому виконуються такі роботи:

- геодезична розбивка доріг,
- геодезична розбивка інженерних сіток,
- зведення тимчасових будівель і споруд, необхідних потреб будівництва.

Витрати праці підготовчого періоду прийнята 3% від витрат праці на загально будівельні роботи по об'єкту.

#### **Описання методів виконання робіт.**

##### Земляні роботи.

До початку основних земляних робіт на майданчику знімається родючий шар, який повинен бути відвезений в відвал для подальшої рекультивації на полях. Зрізка рослинного шару та планування майданчику ведеться ба допомогою бульдозера.

Котлован під будівлю відривається екскаватором зі зворотньою лопатою з збереженням потрібної величини відкосів для даного ґрунту. Глибина котловану складає 4,6 м. Розробка котловану включає в себе наступні процеси:

- риття ґрунту екскаватором з навантаженням його на автосамосвали,
- складування частини ґрунту для подальшого використання при зворотній засипці пазух котлованів після влаштування фундаментів.

Зворотнє засипання проводиться послідовно з пошаровим ущільненням ґрунту трамбівками.

### Монтажні роботи.

Монтажні роботи ведуться за допомогою баштового крану. Поздовжньо розміщені плити перекриття укладаються від однієї опорної стіни до іншої. При цьому на першій плиті влаштовується огорожа, так як монтажники після установки першої плити знаходяться на перекретті. В процесі укладання плити монтажниками за допомогою ломиків рихтується її положення. Шви між плитами заповнюються розчином марки не нижче 100.

До монтажних робіт допускаються робітники які пройшли спеціальний інструктаж по техніці безпеки.

### Покрівля.

Покрівля в запроектованій будівлі прийнята плоска. На цементно-пісчпну стяжку укладають два шари руберойду на бітумній мастиці.

### Цегляна кладка.

Цегляна кладка стін та перегородок виконується із цегли глиняної. Для лицьової поверхні ведеться попередній відбір цегли по кольору та якості. Вертикальність кладки контролюється відвісом не менше 2-х разів на кожний метр висоти. Відхилення від вертикалі не повинно перевищувати 10 мм в межах висоти будівлі. Перегородки виконуються із звичайної глиняної цегли на розчині М 50 без розшивки та з наступною штукатуркою поверхні.

### Штукатурні роботи.

Внутрішні поверхні штукатурять простою штукатуркою. Підлягаючі поверхні спочатку вирівнюють за для уникнення зайвої нерівності на поверхні. При відхиленнях від вертикалі чи горизонталі більш ніж на 40 мм і значних нерівностях браковані місця до штукатурення обтягують металевою сіткою по

цвяхах. Щоб штукатурний наліт добре приставав до основи, цегляні стіни кладуть "впустошовку". Перед штукатуренням поверхні зволожують. Всі нанесені шари фунту ущільнюють і вирівнюють. При товщині покривного шару більше 5 мм поверхні ґрунту нарізають хвилеподібними боронами. Кожен наступний шар штукатурки на вапняному в'язучому накладають тільки після того, як пробілиться попередній шар. Обробка, поштукатурених поверхонь заключається в затиранні або загладжуванні покривного шару.

### Малярні роботи.

При виконанні малярних робіт використовують підмазочні пасти, шпаклівки, ґрунтівки, фарбові склади та лаки. Малярне покриття частіше всього являється багат шаровим, зіставленим з ґрунтовочних і шпакльовочних шарів. Підмазочними пастами заробляють окремі невеликі пошкодження штукатурки, нерівності, тріщини, вони повинні бути без усадкові і володіти підвищеною адгезією. Після кожного шару шпаклівки наноситься ґрунтовка. Нанесення фарбового складу виконують в 1, 2 і 3 заходи в залежності від виду фарбування. Для рівномірного фарбування склад рекомендується наносити на поверхню в 2 прийоми по взаємно перпендикулярних напрямках.

## **3.5. ВИБІР СКЛАДУ БУДІВЕЛЬНОЇ ТЕХНІКИ ТА БУДІВЕЛЬНИХ БРИГАД**

**Будівельне виробництво слід розглядати як сукупність всіх технологічних процесів, здійснюваних на заданому об'єкті будівництва.**  
**Процес зведення об'єкту розбитий на:**

- підземну частину;
- надземну частину;
- опоряджувальні роботи.

Для максимальної ув'язки робіт в часі і просторі будівля розбита на 2 захватки:

I захватка – в осях 1 -12

II захватка – в осях 12-23

Напрямок розвитку потоку на кожній захватці – вертикальний.

Необхідні монтажні характеристики залежать від розміщення монтажних кранів біля об'єкту. Кран використовується для зведення підземної і надземної частини будівлі, монтажу залізобетонних конструкцій.

Залежно від об'ємно-планувального і конструктивного рішень, а також, виходячи з прийнятих методів виробництва робіт визначаємо необхідні параметри крана – вантажопідйомність, висоту підйому крюка, виліт крюка.

1. Необхідна вантажопідйомність,  $P_M$ .

$$P_M = P_{\text{э}} + P_o = 3,6 + 0,1 = 3,7 \text{ т}$$

$P_o$  – маса встановлених на елементі строповочних і монтажних пристосувань.

2. Необхідна висота підйому крюка :

$$H_{\text{кр}}^{\text{мп}} = H_o + h_3 + h_{\text{э}} + h_c = 28,22 + 0,5 + 0,22 + 4 = 28,31 = 32,94 \text{ м}$$

$h_o$  – перевищення опори монтажних елементів над рівнем стоянки крана;  
 $h_3$  – запас по висоті, що вимагає за умовами безпеки для закладу конструкції до місця монтажу або перенесення її через раніше змонтовані конструкції (не менше 0,5 м);  $h_{\text{э}}$  – висота строповки в робочому положенні від верху вмонтованого елемента до низу крюка, м.

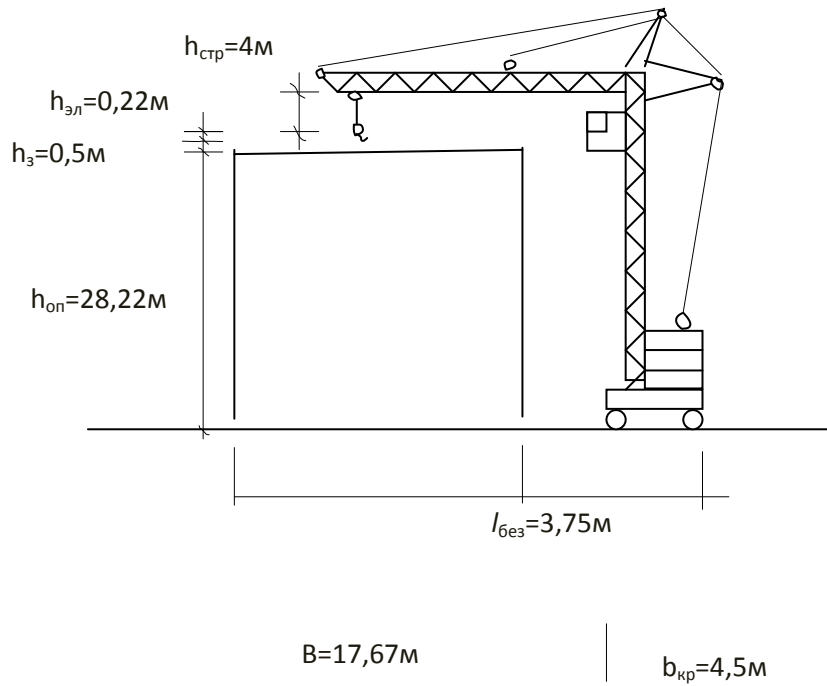
Монтажний виліт крюка визначається по формулі:

$$l_M = \frac{a}{2} + b + c = \frac{4,5}{2} + 3,75 + 17,67 = 23,67 \text{ м} \approx 24 \text{ м.}$$

де:  $a$  – ширина підкранового шляху, м;

$b$  – відстань від найближчої до будівлі осі головки рейки підкранового шляху до виступаючих частин будівлі у бік підкранових шляхів;

$c$  – відстань від центру ваги найбільш віддаленого елемента до виступаючої частини будівлі з боку крана.



### Вибір кранів по технічній придатності.

На основі схем в плані і розрізах проводимо вибір збірних елементів конструкцій. За довідковими даними складаємо специфікацію монтажних елементів конструкцій .

№ п/п	Найменування елементу	Маса, т	Характеристика захватів		Необхідні параметри			Характеристика кранів		
			$L_{стр}$ - довжина стропу, м	маса стропу, т	Q-вантаж підйомність, м	H-висота підйому, м	$V_{стр}$ -виліт стріли, м	Марка	$H_{кр}$ -висота підйому крюка, м	$L_{стр}$ -довжина стріли, м
1	Плити перекриття	2.7	5.0	0.25	8	33	24	КБ- 308А	20	25

2	Сходинкові марші і клітки	2.2	4.5	0.044	8	33	24	КБ-403А	45	30
---	---------------------------	-----	-----	-------	---	----	----	---------	----	----

**Відомість потреб в будівельних машинах та механізмах.**

№ п/п	Назва	Тип, марка	Характеристика машин	К-сть
<b>1. Земляні роботи</b>				
1	Бульдозер	ДЗ-42	Потужність-Р=59кВт	1
2	Екскаватор	Э-302Б	Об'єм ковша-04 м <sup>3</sup> Р=54 кВт	1
3	Автосамоскиди	САЗ-53Б	Вантажопідйомність-7т	3
<b>2. Влаштування фундаментів</b>				
1	Автокран	КС-2561Д	Q=6.3т, Р=133кВт	1
2	Бетонозмішувач	АСБ-61	П=15м <sup>3</sup> /ч, Р=35кВт	1
3	Бетононасос	БНШ-5	П=3м <sup>3</sup> /ч, Р=12.5кВт	1
<b>3. Монтаж каркасів і стін</b>				
1	Баштовий кран	КБ-403А	Q=8т, Р=133кВт	1
2	Зварювальний агрегат	ТП-500	Р=27кВт	1
3	Розчинонасос	С-251	П=1м <sup>3</sup> /ч, Р=1.7кВт	1
2	Підіймач	ТП-9	Q=1т, Р=5.2кВт	1
<b>4. Покрівельні роботи</b>				
1	Баштовий кран	КБ-403А	Q=8т, Р=133кВт	1
2	Підіймач	ТП-9	Q=1т, Р=5.2кВт	1
3	Розкочувальна	СО-400	П=400м <sup>3</sup> /ч, Р=5.2кВт	1

	машина			
4	Агрегат для перекачування мастик	СО-100А	П=1.5м <sup>3</sup> /ч, Р=60кВт	1
5	Машина для влаштування стяжок	С-251	П=1м <sup>3</sup> /ч, Р=1.7кВт	1
6	Машина для вилучення води	СО-106А	П=200л/хв, Р=2.2кВт	1
7	Машина для сушіння основи покрівлі	С-145	П=80м <sup>3</sup> /ч, Р=3.4кВт	1
8	Компресор	С-511	П=2.4м <sup>3</sup> /ч, Р=0.15кВт	1
9	Ножиці електричні	ИЭ-5404	Р=0.23, товщина різання-3мм	1

#### 5. Влаштування підлоги

1	Віброейка	СО-131А	П=90м <sup>3</sup> /ч, Р=0.3кВт	1
2	Затирочна машина	СО-89А	П=60м <sup>3</sup> /ч, Р=0.6кВт	1
3	Заглажувальна машина	С-170	П=69м <sup>3</sup> /ч, Р=1.1кВт	1
4	Бетонозмішувач	АСБ-61	П=15м <sup>3</sup> /ч, Р=35кВт	1

#### 6. Опоряджувальні роботи

1	Станція штукатурна	СО-57А	П=2м <sup>3</sup> /ч, Р=3кВт	1
2	Штукатурно-затирочна машина	СО-55	П=25м <sup>3</sup> /ч, Р=0.2кВт	1
3	Компресор	С-511	П=2.4м <sup>3</sup> /ч, Р=0.15кВт	1

4	Шпаклювальний агрегат	ИЭ-2201-Б	П=250м <sup>2</sup> /ч, Р=0.34кВт	1
5	Агрегат фарбувальний	С-491-Е	П=4.1л/хв, Р=0.2кВт	1
6	Машина мийна	СО-113	П=35м <sup>2</sup> /г, Р=6кВт	1

### 3.6 ТЕХНОЛОГІЧНА КАРТА НА УТЕПЛЕННЯ ФАСАДУ

#### 3.6.1 Сфера застосування.

Проектований будинок 9- поверховий житловий двосекційний будинок на 72 квартири з підвалом.

Розміри будинка в плані 63,24х 16,20 м. Висота поверху – 3,0м, кількість поверхів – 9; загальна висота будинка – 30,95 м

Конструктивна система 9- поверхового двосекційного житлового будинку на 72 квартири - безкаркасна схема з подовжніми (поперечними) цегляними стінами, що несуть. Просторова жорсткість будівлі забезпечується спільною роботою подовжніх і поперечних цегляних стін, об'єднаних горизонтальними дисками перекриття.

Холодне водопостачання запроектоване від внутрішньоквартального колектора водопостачання з двома введеннями. Навколо будинку виконується магістральний пожежник господарський - питний водопровід з колодязями, в яких встановлені пожежні гідранти.

Енергопостачання від міської підстанції з живленням по дві секції двома кабелями - основний і запасний.

Доставка конструкцій і цеглини здійснюється автотранспортом із заводу ЖБІ і цегляного заводу на відстані 25 км.

### ТЕП до технологічної карти

№ п\п	Найменування	Од. виміру	Норма	Прийнято
1	Об'єм робіт	м <sup>2</sup>	5000	5000
2	Трудомісткість робіт	чол-дні	830	800
3	Питома трудомісткість	дні	0.165	0.160
4	Виробітка на одного робочого в зміну	м/фасад	6.08	6.1
5	% виконання робіт	%	100	105

### Матеріально-технічні ресурси

N п/ п	Найменування	Одиниця вимірюв ання	Кільк
<b>Основні конструкції, напівфабрикати і матеріали</b>			
1.	Інвентарна консоль інженера Колодея (для горищних дахів)	шт.	2
2.	Інвентарна консоль ЛНІІ АКХ (для плоских і пологих дахів)	шт.	2
<b>Машини, устаткування, інструмент, інвентар і пристосування</b>			
1.	Самопід'ємна люлька ТП-11 вантажопідйомністю 250 кг, в комплект якої входить лебідка ЛЕФ-500	шт.	1

### 3.6.2 технологія виконання.

## **Підготовка поверхні стін самого фасаду.**

Для 1 етапу вам знадобиться наступне:

з інструменту (щітки металеві, пиросос, скребок, агрегат високого тиску з підігрівом води, кельми, терки і полу-терки, гладилки, валики, розпилювачі для фарби, рейки, провило, схили).

з матеріалів (полімерцементні і цементно-піщані розчини мазкий 100-150, проникна ґрунтівка).

методи контролю (візуальний, вимірник - рейкою, схилом, рівнем).

контрольовані параметри (Рівність поверхні, відсутність тріщин, раковин. Рівномірність ґрунтування поверхні, відповідність вибору ґрунтівки за типом підстави). Товщина шарів - в 1 шар не більше 0,5 мм. Час висихання – не менш 3-и години.

### **Роботи даного етапу:**

Механічне чищення метал. щітками від грязі і пилу. Вирівнювання нерівності поверхонь, закладення тріщин, впадин, раковин, виїмок полімерцементним розчином М-100, 150. У разі ремонтно-відновних робіт стара (опукла) штукатурка, або плитка відвалюється, фасад обштукатурюється цементно-піщаним розчином М-100.

Ґрунтівка поверхні складом ґрунтівки.

Розведення водою, проникаючої ґрунтовки 1:7

### **Приготування клейової маси.**

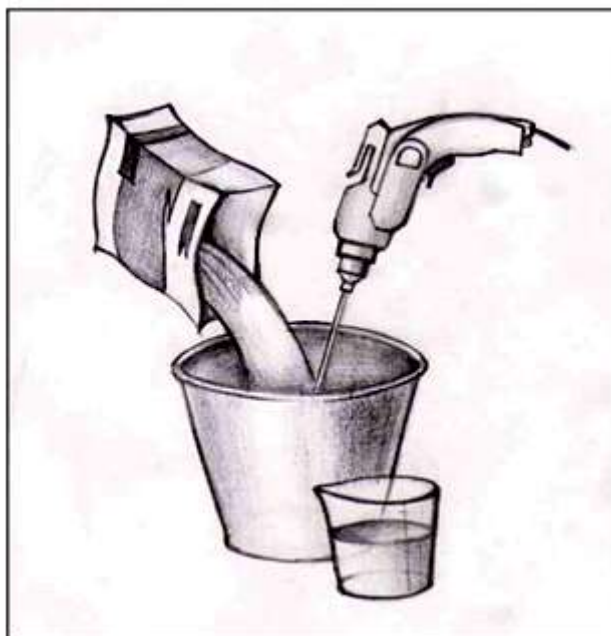
Для 2 етапу вам знадобиться наступне:

з матеріалу (Клей)

з інструменту (Ємкість об'ємом не менше 10 літрів. Міксер, дріль і спеціальні насадки, відра)

метод контролю (Візуальний, лабораторний)

контрольовані параметри (Дозування компонентів, відповідність клейових мас, (однорідність, рухливість, адгезійна міцність і так далі) вимоги ТУ).



Підготовка розчину

Роботи даного етапу:

Розкрити стандартний 25 кг мішок сухої суміші.

- У чисту ємність, об'єм якої складає не менше 10 літрів, налити 5 літрів води (від +15 до +20°C) і, додаючи у воду суху суміш невеликими порціями, перемішувати її дрилем із спеціальною насадкою до отримання однорідної маси.

- Після 5-ти хвилинної перерви ще раз перемішати готову клейову масу.

- Приготування клейової маси проводиться при температурі повітря +5°C і вище.

## **Монтаж першого ряду утеплювача із застосуванням цокольного профілю**

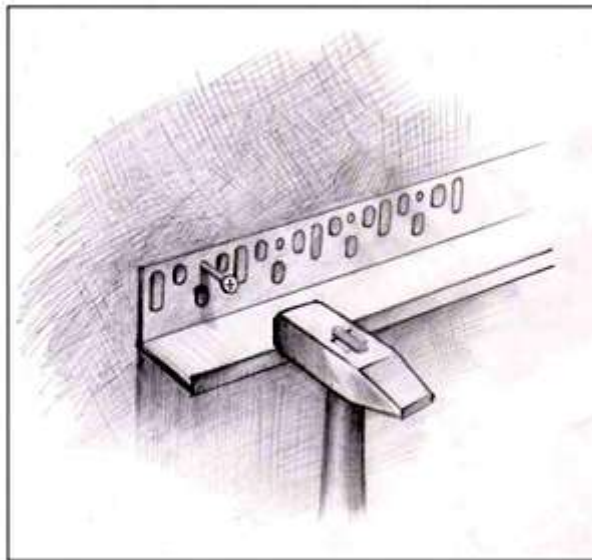
Для 3 етапу вам знадобиться наступне:

з матеріалу (Цокольний профіль, анкера, утеплювач пінополісрол, клей, металеві цвяхи, болти, дюбели)

з інструменту (Електрогайковерти, молотки, сходи, теодоліт - нівелір, ножі, лінійки металева, зубчаті і гладкі шпателі, прилад для різання плит, молотки, рулетки,)

метод контролю (Візуальний, вимірювальний оптичний (нівеліром))

контрольовані параметри (Проектне положення, горизонтальне кріплення, товщина шаруючи відповідно до Технічного свідоцтва). Товщина шаруючи-10-15 мм., час висихання – доба.



Кріплення цокольної планки

### **Роботи даного етапу:**

Встановити горизонталь цокольного профілю на нульовій відмітці.

Кріплення профілю проводити анкерами або дюбелями згідно Технічному свідоцтву.

Вирівнювання стіни проводити спеціальними пластмасовими прокладками.

З'єднання профілю проводити за допомогою спеціальних прокладок, що входять до складу системи.

Нарізувати пінополістерольні плити (утеплювач) смугами по 300 мм для установки першого ряду утеплювача.

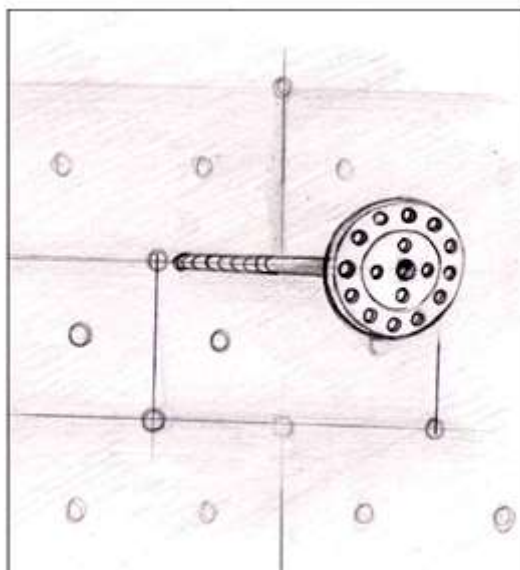
Нанести клейову масу зубчатим шпателем суцільним шаром на смугу пінополістеролової плити.

Приклеїти утеплювач до стіни.

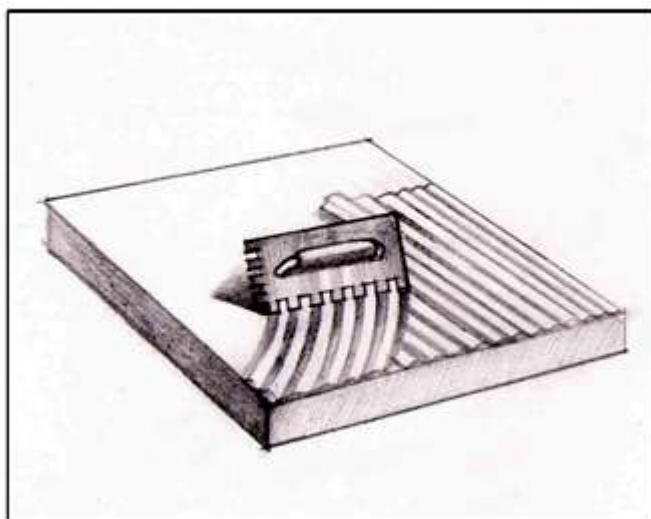
Через 48-72 години просвердлити отвір в стіні під дюбель через смугу утеплювача і встановити його (відстань від краю смуги до дюбеля 100 мм, а між дюбелями не більше ніж 300 мм).

Добити металеві цвяхи в дюбелі.

Закарбувати шви між смугами пінополістерольними плитами



## Анкер-дюбель



Нанесення клеючої суміші за допомогою зубчатого шпателя

### **Установка протипожежних розтинів навколо віконних і дверних отворів.**

Для 4 етапу вам знадобиться наступне:

з матеріалу (Утеплювач пінополістерольна плита, клей, дюбель, металеві цвяхи)

з інструменту (Лінійки металеві, зубчаті і гладкі шпателі, інструмент для різання плит утеплювача)

метод контролю (Візуальний, вимірювальний, вхідний контроль матеріалів)

контрольовані параметри (Проектне положення, суцільність і товщина клейового шару, ширина розтинів, відсутність зазорів більше двох мм між плитами утеплювача, схема монтажу утеплювача у вершинах кутів отворів («чобітки»), кількість дюбелів, глибина анкерівки дюбеля в підставу міцність фіксації в підставу). Товщина шару- 10-15 мм. Час висихання-1 доба.

### **Роботи даного етапу:**

Нарізувати утеплювач смугами шириною рівною або більше 150 мм

Нанести клейову масу суцільним шаром на смугу пінополістеролової плити зубчатим шпателем.

Встановити смуги з пінополістеролової плити по периметру вікна згідно типовому вузлу системи.

Через 48-72 години просвердлити отвір в стіні через смуги з пінополістеролової плити під дюбель і встановити його (кількість дюбелів 3 шт. на одну смугу, відстань від краю смуги до дюбеля 100мм і між дюбелями не більше ніж 300 мм).

Добити металеві цвяхи в дюбель.

Між плитами і обрізаннями утеплювача закарбувати шви.

### **Армування кутів будівлі, віконних і дверних отворів**

Для 6 етапу вам знадобиться наступне:

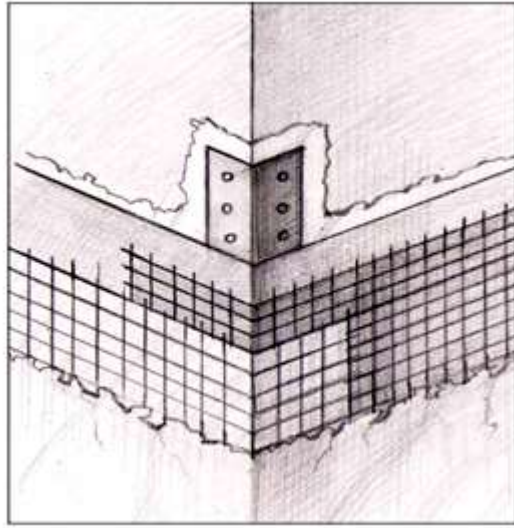
з матеріалу (Універсальна еластична суміш, куточок пластиковий)

з інструменту (Лінійки металеві, зубчаті і гладкі шпателі, інструмент для різання плит і утеплювача)

метод контролю (Візуальний, вимірювальний, вхідний контроль матеріалів)

контрольовані параметри (Зовнішній вигляд, прямолінійність поверхні).

Товщина шаруючи - 3-5 мм. Час висихання-1 доба.



### Устаткування армуючого шару на кутах

#### **Роботи даного етапу:**

Нанести суміш на торець і зовнішню площину пінополістеролової плити.

Встановити пластиковий куточок на утеплювач по кутах будівлі, віконних і дверних отворах.

#### **Нанесення армуючого шару на віконних і дверних укосах.**

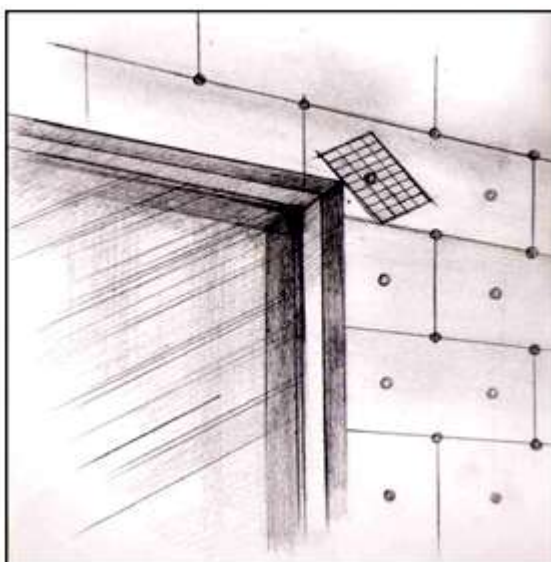
Для 7 етапу вам знадобиться наступне:

з матеріалу (універсальна еластична суміш, армуюча сітка)

з інструменту (Шпателі, напівтерки, щітки, гладилки, брусок шліфувальний з нажимним пристосуванням, рейки правила)

метод контролю (Візуальний, вимірювальний, вхідний контроль матеріалів)

контрольовані параметри (Зовнішній вигляд, наявність додаткових шарів сітки). Товщина шаруючи - 3-5 мм. Час висихання-1 доба.



Устаткування додаткового армуючого шару у місті  
фасадних отворів

**Роботи даного етапу:**

Нанести суміш на торець і зовнішню плоскість пінополістеролової плити.

Втопити раніше приклеєну кутову армуючу сітку в свіжонанесену суміш.

Зняти надлишки суміші

Після висихання першого шару, приклеїти додаткові смуги діагональної армуючої сітки (косинки) на кутах віконних, дверних і інших отворах

**Пристрій антивандального базового шару для перших поверхів будівлі**

Для 8 етапу вам знадобиться наступне:

з матеріалу (Універсальна еластична суміш, панцирна сітка)

з інструменту (Шпателі, щітки, напівтерки, гладилки, брусок шліфувальний з нажимним пристосуванням, рейки правила)

метод контролю (Візуальний, вимірювальний, вхідний контроль матеріалів)

контрольовані параметри (Загальна товщина армуючого шару відповідно до свідоцтва технічним, ширина нахльостування, наявність додаткових діагональних накладок у вершин кутів отворів). Товщина шаруючи - 3 мм. Час висихання-1 доба.

### **Роботи даного етапу:**

Нанести суміш на площі плит утеплювача.

Втопити в свіжоукладену суміш панцирну сітку без пропусків. З'єднання полотна панцерной сітки вмонтовується встик, без нахльостування.

Надлишки суміші зняти

### **Нанесення армуючого шару на площі утеплювача.**

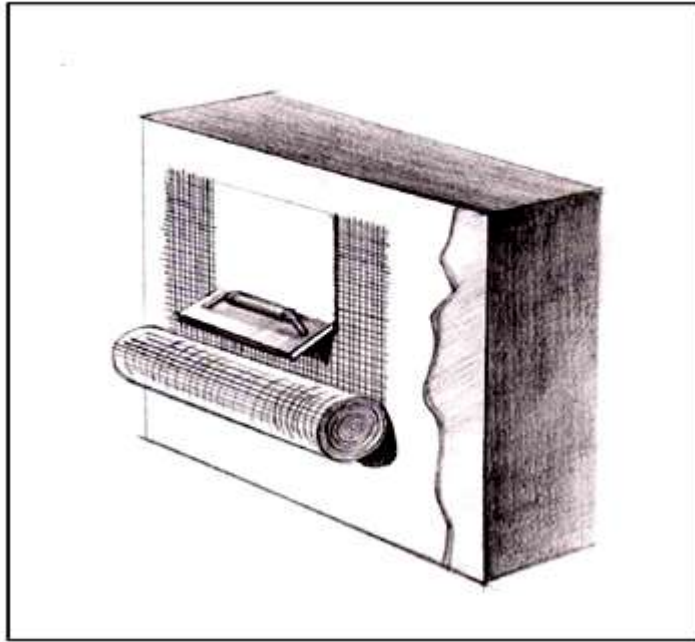
Для 9 етапу вам знадобиться наступне:

з матеріалу (Універсальна еластична суміш, рядова армуюча сітка)

з інструменту (Шпателі, щітки, напівтерки, гладилки, брусок шліфувальний з нажимним пристосуванням, рейки, правила)

метод контролю (Візуальний, вимірювальний, вхідний контроль матеріалів)

контрольовані параметри (Загальна товщина армуючого шару відповідно до Технічного свідоцтва, ширина нахльостування, наявність додаткових діагональних накладок у вершин кутів отворів). Товщина шаруючи - 4 мм. Час висихання-1 доба.



Устаткування армуючого шару

**Роботи даного етапу:**

Нанести суміш на площину плит утеплювача.

Втопити в свіжоукладену клейову масу рядову армуючу сітку без пропусків, з нахльостуванням полотен не менше 100мм на вертикальних і горизонтальних стиках.

Надлишки клейової маси зняти.

Нанести клейову масу для вирівнювання на висохлу поверхню армуючого шару, повністю вкриваючи армуючу сітку і створюючи гладку поверхню.

Після висихання вирівнюючого шару зачистити нерівності наждачним папером.

**Грунтівка під декоративну обробку.**

Для 10 етапу вам знадобиться наступне:

з матеріалу (Кварцева ґрунтовка)

з інструменту (Валик, краскопульти, компресор, пістолет забарвлення)

метод контролю (Візуальний)

контрольовані параметри (Рівномірність ґрунтування, відповідність ґрунтовки). Товщина шаруючи – 0,5 мм. Час висихання - не менш 3-го годинника.

### **Роботи даного етапу:**

Приготувати склад ґрунтовки до роботи.

Знепилити обштукатурену поверхню.

Нанести склад ґрунтовки уручну валиком або механічним способом на всю поверхню без пропусків в один шар.

### **Нанесення декоративної штукатурки.**

Для 11 етапу вам знадобиться наступне:

з матеріалу (Суміш декоративна)

з інструменту (Терка з нерж. стали, пластикова терка)

метод контролю (Візуальний)

контрольовані параметри (Відсутність переходів, рівномірне розгладження, крихта). Товщина шаруючи – 2,5-3 мм. Час висихання-7 доба.

### **Роботи даного етапу:**

Приготування суміші розчину. (см.п.2).

Нанесення штукатурки.

## **Забарвлення декоративного захисного шару.**

Для 11.1 етапу вам знадобиться наступне:

з матеріалу (Фарба)

з інструменту (Валики, малярні установки)

метод контролю (Візуальний)

контрольовані параметри (Рівномірність забарвлення, однорідність, стиківка ділянок). Товщина шаруючи – 2 шаруючи не більше 0.5 мм. Час висихання-5часов.

### **Роботи даного етапу:**

- Приготувати склад забарвлення до роботи.
- Нанести склад забарвлення уручну валиком або механічним способом, за два рази з укриттям все заґрунтованій поверхні.

## **Герметизація швів між системою утеплення і конструкцією будівлі.**

Для 12 етапу вам знадобиться наступне:

з матеріалу (Уплотнитель-ний шнур, герметик)

з інструменту (Шпателі, пістолет для нанесення герметика)

метод контролю (Візуальний)

контрольовані параметри (Відсутність тріщин, товщина покриття)

### **Роботи даного етапу:**

Зазори між системою утеплення і конструкцією будівлі заповнюються шнуром ущільнювача по всій довжині шва, і герметизується поліуретановим герметиком.

### **3.6.3 Організація і технологія будівельного процесу на підвісній люльці**

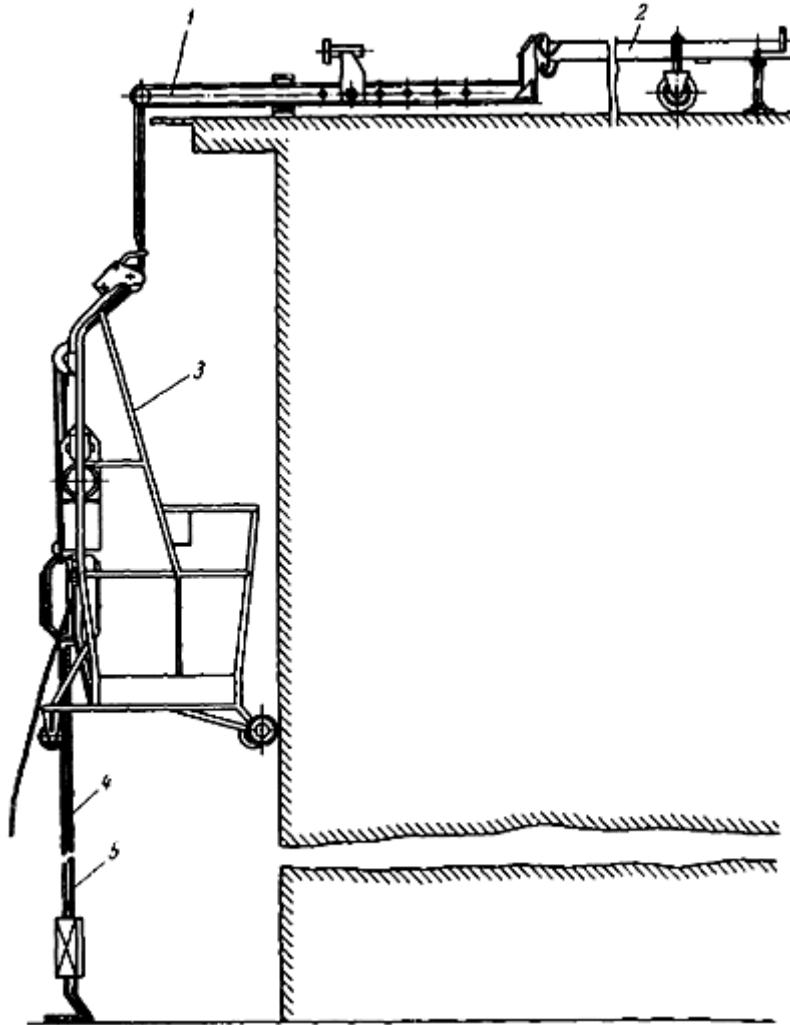
1. Люльки рекомендується застосовувати:

- а) при малому об'ємі робіт по ремонту поверхні цегляних стенів;
- б) при штукатурці гладких торцевих стенів;
- в) при кількості що підлягає ремонту штукатурки, що не перевищує 25% площ фасаду;
- г) при ремонті фасаду будівель, що мають просту конфігурацію в плані;
- д) за відсутності на фасаді виступаючих частин (єркерів, балконів і ін.) і складних високих парапетів;
- е) при невеликій кількості тих, що підлягають ремонту і установці ліпних виробів.

2. Кожна люлька повинна мати паспорт, в якому указуються відомості про завод-виготівник, сортамент застосованого металу, граничну вантажопідйомність лебідок і люльки і місце її виготовлення. Паспорт підписується головним інженером і ОТК підприємства, що виготовило самоподъемную люльку.

3. Для монтажу люльки необхідно встановити на даху будівлі дві інвентарні консолі на відстані один від одного, рівному довжині люльки. Для конструкції дахів з наслонных крокв може бути рекомендована інвентарна консоль Колодея.

Консоль, піднята на дах, укладається на опорну дерев'яну подушку (з пластини або дошки завтовшки не менше 50 мм) і на час монтажу закріплюється тросом до міцної частини будівлі. Для конструкції плоских дахів і дахів з пологим ухилом сучасних житлових будинків рекомендується консоль, розроблена ЛНІІ АКХ і що виготовляється його експериментальним заводом.



Інвентарна консоль для підвіски люльки, розроблена ЛНІІ АКХ

1 - консоль Г-подібна; 2 - хвостовик; 3 - люлька одномісна ЛОС-100-120;  
4 - канат вантажний; 5 - канат запобіжний

4. Консолі в робочому положенні повинні спиратися тільки на стіни. Хвостова частина консолі повинна спиратися на кривлю через під'ятник, через який пропускається болт з кільцем (проушиной) на кінці для кріплення поперечини (газової труби). Поперечина кріпиться до двох кроквяних ніг з боку горища і за допомогою двох скоб.

До закріплення інвентарної консолі необхідно розмотати трос з барабана так, щоб можна було надіти блок на сержку консолі, що знаходиться на даху. Потім, притримуючи консоль страховим канатом, поволі зрушують її на карнизний свес, розташовуючи шарнірний хомут з підкладкою над стіною.

5. Після установки інвентарної консолі і перевірки її закріплення до

кроквяних конструкцій розкрита ділянка стоячого фальца в місці, де проходить хвостовий болт, необхідно ущільнити з обтисканням до болта, а зверху накрити тимчасовим козирком з покрівельної сталі.

6. Люльки підвішують тільки після завершення всіх робіт по закріпленню інвентарних консолей і тимчасового закладення місць розкриття крівлі.

7. Після перевірки кріплення консолі, лебідок, канатів (троса), наздогнала, поручнів і гальм проводять запасовку канатів (тросів). Огорожі люльки мають бути обиті сіткою на висоту не менше 1,1 м. Люлька повинна мати суцільний настил.

8. Канати, троси і вся підвісна система люльок до пуску в експлуатацію мають бути перевірені і випробувані протягом 10 мін на статичне навантаження, що перевищує в 1,5 разу її вантажопідйомність. Динамічне випробування, що визначає справність робочих механізмів, проводиться вантажем, що перевищує вантажопідйомність люльки на 10%.

9. При проходженні самоподъемных люльок на сталевих тросах поблизу розтяжок трамвайних і тролейбусних проводів перевіряється відсутність напруги в тросах. При роботах поблизу електропроводів приймаються необхідні заходи обережності, аж до знеструмлення проводів.

10. В процесі експлуатації люльки містяться в справному стані, підйомні механізми регулярно змащуються і періодично оглядаються. Маса людей і вантажів, що знаходяться в люльці, не повинна перевищувати вказаної в паспорті вантажопідйомності.

11. При навішуванні поряд два і більш за люльки забороняється сполучати їх між собою шляхом пристрою перехідних настилів, драбин або шляхом установки приставних сходів. Після закінчення робочого дня люльки опускаються на землю, ручки лебідок знімаються і закріплюються ланцюгом і замком.

12. Проходи під люльки мають бути закриті або захищені навісами.

13. Робочі, що встановлюють консольні балки, повинні мати страхові пояси і прив'язуватися до міцних частин будівлі.

14. При демонтажі люльки трос розмотується з барабана лебідок з таким розрахунком, щоб консольну балку можна було витягнути на крівлю. Після демонтажу консолі трос знімають з сережки і опускають за допомогою каната (скидати трос не дозволяється). Спущений трос намотують на барабан лебідки. Консоль після звільнення від троса спускають вниз.

15. При переміщенні люльок на нову захватку на фасаді процес демонтажу залишається незмінним, але зняті консолі з кривлі не спускаються, а переносяться до місця нової установки.

16. Роботи по монтажу і демонтажу люльки проводять ланкою у складі двох чоловік - штукатура або маляра 4 розряди і штукатури або маляр 2 розряди.

17. Графік монтажу люльки і переміщення змонтованої люльки по фасаду будівлі окремо не приводиться - він ув'язується з графіком проведення ремонту і обробки фасадів будівель.

Виробнича калькуляція трудових витрат і матеріально-технічні ресурси складені на монтаж і демонтаж однієї люльки.

18. При виробництві робіт повинні дотримуватися **правила техніки безпеки:**

а) вантажні крюки для закріплення підвісних підйомних люльок мають бути забезпечені запобіжним замикаючим пристроєм, а на люльці має бути металева табличка з вказівкою заводу-виготівника, вантажопідйомності, дати випуску і порядкового номера;

б) сталеві канати, що несуть, вживані для підвіски і підйому люльок, повинні відповідати державним стандартам, що діють, і мати сертифікат заводу-

в) підвісні підйомні люльки повинні піддаватися технічному огляду кожні 12 місяців; позачерговий технічний огляд люльок повинен проводитися в наступних випадках:

після монтажу на новому об'єкті;

після реконструкції, передбаченої правилами держміськтехнагляду;

після ремонту люльки;

після заміни однієї з наступних частин: канатів, блоків, лебідки, консолі.

Статичне випробування проводиться протягом 10 хв. навантаженням, що перевищує в 1,5 разу вантажопідйомність лебідки. Динамічні випробування проводять вантажем, що перевищує вантажопідйомність лебідки на 10%;

г) адміністрація організації, що здійснює експлуатацію підвісних підйомних люльок, повинна призначити з числа інженерно-технічного персоналу осіб, відповідальних за безпеку експлуатації люльок.

Періодичний огляд люльки в процесі її експлуатації проводиться особою, відповідальною за безпечний її стан, через кожних 10 днів, а поточний огляд люльки - виробником робіт (або майстром) щодня;

д) дроти електричних введень, а також підвіски трамвайних, тролейбусних і освітлювальних мереж на період монтажу, випробування і експлуатації підйомних люльок мають бути демонтовані.

### **3.6.4 Контроль якості робіт**

Сухі будівельні суміші, матеріали та вироби, що застосовуються в поєднанні з ними, при надходженні на будівельний об'єкт повинні проходити вхідний контроль згідно з ГОСТ 24297 на їх відповідність державним стандартам, технічним умовам, паспортам та іншим документам, що підтверджують їх якість, а також вимогам проекту.

До початку виконання робіт контролюються умови зберігання (температура, відносна вологість) застосовуваних матеріалів, виробів та елементів, встановлені нормативними документами на них, а також готовність об'єкта в цілому і окремих його конструкцій до виконання робіт. Методи

контролю якості робіт і покриттів наведені в додатку Г.

При застосуванні сухих будівельних сумішей актуванню підлягають такі закінчені приховані роботи по влаштуванню фасадних теплоізоляційних робіт:

- підготовка поверхні зовнішніх огорожувальних конструкцій;
- відповідність проекту послідовності влаштування шарів скріпленої теплоізоляції;
- товщина кожного шару скріпленої теплоізоляції;
- якість кріплення цокольного профілів зі слізником до цоколю будинку чи споруди;
- глибина свердління отворів для кріпильних елементів;
- розташування кріпильних елементів;
- кількість кріпильних елементів, які витрачаються на кріплення 1 м<sup>2</sup> теплоізоляційних плит;
- правильність кріплення кутиків з перфорованими полицями на косяках дверних і віконних прорізів і на торцях першого поверху будинку;
- напусток склосітки в місцях стикування полотнищ, на кутах будинку чи споруди та на косяках дверних і віконних прорізів;
- улаштування гідроізоляційного шару в цокольній частині будинку чи споруди;
- улаштування деформаційних швів у скріпленій теплоізоляції.

Під час виконання робіт з утеплення фасадів контролюються:

- дотримання правил транспортування та зберігання матеріалів;
- відповідність застосовуваних матеріалів і виробів вимогам проекту;
- якість поверхонь;
- якість сухих будівельних сумішей;
- якість кріплення теплоізоляційних плит до поверхні;
- відповідність технологічної послідовності виконання робіт вимогам проекту і розділу 4 даних Норм;

- температура і відносна вологість навколишнього середовища;
- міцність зчеплення розчинових сумішей з основою;
- міцність зчеплення розчинових сумішей з плитами;
- товщина шару розчинової суміші, що наноситься на основу і плити.

### **3.6.5 Вимоги безпеки**

Згідно з класифікацією, наведеною в ГОСТ 12.1.007, сухі будівельні суміші за ступенем впливу на організм людини належать до третього класу небезпеки (помірно небезпечні).

Під час приготування розчинових сумішей вміст пилу сухих сумішей у повітрі робочої зони не повинен перевищувати 5 мг/м<sup>3</sup>.

Вміст пилу в повітрі робочої зони контролюють гравіметричним методом згідно з МУ № 4436.

Рівень природних радіонуклідів у сухих будівельних сумішах не повинен перевищувати норм, встановлених ДБН В.1.4-1.01. Його потрібно контролювати згідно з вимогами ДБН В.1.4-2.01.

До робіт, що виконуються із застосуванням сухих сумішей, допускаються особи, які досягли вісімнадцяти років і пройшли:

професійну підготовку;

попередній медичний огляд відповідно до вимог Міністерства охорони здоров'я України;

вступний інструктаж з безпеки праці, виробничої санітарії, пожежної та електробезпеки.

Медичні огляди осіб, які виконують роботи з застосуванням сухих сумішей, проводяться згідно з Законом України "Про охорону праці" та наказом Міністерства охорони здоров'я України від 31.03.94р. №45.

Періодичність проведення інструктажів на робочих місцях та перевірки знань робочих з безпечного виконання робіт має встановлюватися згідно з "Типовим положенням про навчання, інструктаж та перевірку знань з питань охорони праці", яке затверджене наказом Держнаглядохоронпраці України від

04.04.98 р. № 30.

Усі працівники повинні знати й дотримуватись вимог інструкцій з безпечного виконання технологічних процесів, які розробляються, узгоджуються та затверджуються згідно з "Положенням про розроблення інструкцій з охорони праці", затвердженим наказом Держнаглядохоронпраці України від 29.01.98 р. № 9.

Будівельний майданчик, ділянки робіт і робочі місця мають бути організовані згідно зі СНіП III-4.

Зони постійно діючих небезпечних факторів повинні огорожуватися сигнальними огорожами, які задовольняють вимоги ГОСТ 23407, та позначені знаками безпеки згідно з ГОСТ 12,4.026.

### **3.6.6 Вимоги охорони навколишнього природного середовища**

Сухі суміші є нетоксичними матеріалами, що підтверджується гігієнічними висновками Міністерства охорони здоров'я України на всі сухі суміші, які виготовляються й використовуються в Україні, а також паспортами радіологічного контролю.

Умови приймання та зберігання сухих сумішей і технологія приготування розчинових сумішей мають бути такими, щоб сухі суміші не були джерелами забруднення повітря, води й землі.

Викиди в атмосферу шкідливих речовин не повинні перевищувати гранично допустимих концентрацій, встановлених ДСП 201.

Сухі суміші мають бути запаковані в багатошарові паперові мішки за ГОСТ 2226, біг-бени, а також у контейнери-силоси. Запаковані в мішки сухі суміші повинні зберігатися й транспортуватися на дерев'яних піддонах. При цьому мішки вкладаються на піддони в перев'язку.

Запаковані в багатошарові паперові мішки сухі суміші слід зберігати в закритих складах при відносній вологості повітря не більше 70 %. Допускається короткочасове зберігання запакованих у багатошарові паперові

мішки сухих сумішей на спеціально облаштованому майданчику під навісом. При зберіганні сухих сумішей не слід встановлювати піддони з мішками більш як у два яруси за висотою. Піддони верхнього ярусу не повинні псувати мішки нижнього ярусу.

Вантажно-розвантажувальні роботи потрібно виконувати згідно з вимогами ГОСТ 12.3.009. Виконуючи вантажно-розвантажувальні роботи, слід вживати запобіжних заходів, які забезпечують збереження тари з продукцією від механічних пошкоджень.

Розпаковуючи сухі суміші, а також дозуючи їх та приготівляючи розчинові суміші, слід уникати пиління та розсипання. Розчинові суміші слід готувати на спеціальному майданчику з твердим покриттям (бетонні плити, асфальтобетонні покриття тощо).

При значних обсягах робіт майданчик потрібно обладнати зонтом з вентилятором та пило-вловлювальним пристроєм (циклоном), встановленим біля місця розпаковування сухих сумішей та приготування розчинових сумішей. Для збирання пилу слід використовувати металеві контейнери, що закриваються кришками. Після закінчення роботи розсипані сухі суміші мають бути зібрані в контейнер для відходів та утилізовані.

Тверді відходи (тару, розсипані сухі суміші) слід утилізувати згідно з вимогами ДсанПіН 2.2.7.029.

Зворотна тара від сухих сумішей (контейнери) підлягає поверненню на підприємства- виробники сухих сумішей для повторного заповнення.

Промивні води, що утворюються під час промивання устаткування, миття інструменту і тари від розчинових сумішей, слід утилізувати згідно з вимогами ДсанПіН 2.2.7.029.

Забороняється зливати у водойми та каналізацію промивні води, а також відходи, що утворюються під час приготування розчинових сумішей.

Стічні води, які утворюються на будівельному майданчику, не повинні вмщувати токсичних речовин в об'ємах, що перевищують норми, встановлені СанПіН 4630.

### **3.7 СІТЬОВИЙ ГРАФІК БУДІВНИЦТВА ОБ'ЄКТУ**

ОСГ-об'єктний сітьовий графік запроектовано на підставі:

-відомість об'ємів робіт та ресурсів;

-прийнятих методів виконання БМР з вибіркою основної будівельної техніки;

-нормативного терміну зведення об'єкту

-розрахунку та комплектації числового, професійного та кваліфікаційного складу бригад.

Для побудови сітьової моделі даного об'єкту була використана типова схема ОСГ – об'єктного сітьового графіка, рекомендованого «Методичними вказівками до розробки сітьових графіків» автор Беловол В.В.-СНАУ, 2007-42с.

На основі цих даних визначена слідуєча поетапна розробка СГ:

1. Складання картки-визначальника з використанням такої моделі.

2. Розрахунок почасових параметрів сітьової безмаштабної моделі.

3. Прив'язка безмаштабної моделі до КЛ-календарної лінійки.

4. Корегування та оптимізації сітьового графіку з відповідними ресурсами (фактором часу, складу будівельних бригад, матеріально-технічними ресурсами та розмір капітальних вкладень).

5. Організаційно-технологічна оцінка запроектованого ОСГ-об'єктного сітьового графіка (розрахунок ТЕП).

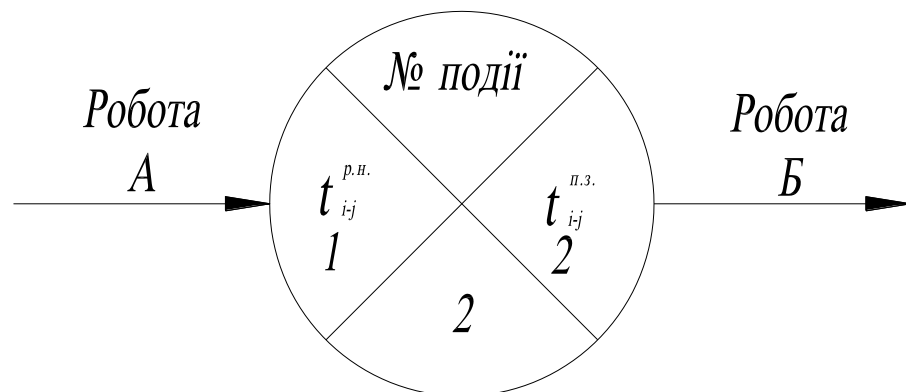
Використовуючи типову (скелетну) безмаштабну модель СГ-сітьового графіку, «Відомість об'ємів робіт та ресурсів» складено «Картку-визначальник».

Перелік видів робіт та конструкцій прийнятий за «Відомістю об'ємів робіт», згруповано в укрупненому вигляді, з прийняттям потокового методу і використанням його в частині просторового параметру-«захваток».

## Графічний метод визначення погодинних параметрів сітьових моделей.

Суть графічного методу- це розрахунок погодинних параметрів безпосередньо на самому сітьовому графіку, без використання таблиць. При розрахунку сітьових моделей на даному графіку кожна дія ділиться на 4 сектори, в яких подаються необхідні для розрахунку дані про роботи і події.

Розрахунок починається з визначення раннього початку роботи. Ранній початок вихідної (першої) роботи графіка приймається за нуль. Початок наступної роботи дорівнює найбільшій із сум раннього початку і тривалості наступних робіт.



1-максимально ранній початок роботи «А»;

2-максимально пізніє закінчення роботи «Б»;

3- номер попередньої події, через який йде максимальний шлях до даного.

Розрахунок ранніх термінів. Ранні терміни почала і закінчення робіт і здійснення подій мережевого графіка розраховують починаючи від висхідної події послідовно по всіх шляхах мережевого графіка прямим ходом розрахунку. В результаті цього розрахунку окрім ранніх термінів встановлюють також загальну тривалість роботи по графіку в цілому і по окремих його ділянках.

Ранній початок роботи  $t_{ij}^{PH}$  – найраніше з можливих час почала роботи – визначають тривалістю щонайдовшого шляху від висхідної події до початкової події даної роботи.

Раннє закінчення роботи  $t_{ij}^{P0}$  - час, раніше якого робота не може бути завершена. Визначають сумою раннього початку і тривалості даної роботи:

$$t_{ij}^{P0} = t_{ij}^{PH} + t_{ij}$$

де  $t_{ij}$  - сума тривалості попередніх робіт .

Розрахунок пізніх термінів. Розрахунок пізніх термінів закінчення і початку робіт мережевого графіка і звершення подій проводять після того, як визначені всі ранні терміни і загальна тривалість. Розрахунок ведуть зворотним ходом від завершуючої події до початкового послідовно по всіх шляхах мережевого графіка.

Пізнє закінчення роботи  $t_{ij}^{PO}$  – визначається як час, пізніше за яке робота не може бути завершена:

$$t_{ij}^{PO} = T_{кр} - T_{посл}$$

де  $T_{кр}$  – тривалість критичного шляху.

Пізніше початок роботи  $t_{ij}^{PN}$  – визначається як час, пізніше за яке робота не може бути почата. Визначається як різниця між величинами її пізнього закінчення і тривалості:

$$t_{ij}^{PN} = t_{ij}^{PO} - t_{ij}$$

## ТЕП сітьового графіка

№№ п/п	Найменування показників	Одиниці виміру	Кількість
1	Показник тривалості будівництва, Пт.б.	місяць	10
2	ПКоефіцієнт тривалості будівництва, Кт.б.	-	1
3	Трудомісткість за проектом, Тз.пр.	л.-дн.	9805,63
4	Питома трудомісткість, Тп.т.	л.-дн./м <sup>2</sup>	1.48
5	Продуктивність праці, Ппр.	%	106
6	Числовий середньосписочний склад робітників, Кср.сп.ч.	чол.	40
7	Коефіцієнт нерівномірності руху робітників, Кн.р.р.	-	1.5
8	Охоплення комплексною механізацією будівельних процесів, Охв.м.	%	38
9	Коефіцієнт енергозброєння, Кенр.	кВт/чол.	4
10	Коефіцієнт суміщення процесів, Ксум.пр.	-	3
11	Коефіцієнт змінності робіт, Кзм.р.	-	185

### **3.8. БУДІВЕЛЬНИЙ ГЕНЕРАЛЬНИЙ ПЛАН**

#### **Загальні міркування по проектуванню генплану буд.**

Будівельна ситуація на генплані буде проектується з урахуванням забезпечення необхідних санітарно-гігієнічних умов, протипожежних заходів, заходів щодо техніки безпеки і охорони праці. Особливу увагу приділено способам доставки будівельних матеріалів, напівфабрикатів і виробів до місця їх складування або монтажу, розміщенню їх, забезпеченню зручного під'їзду до місця монтажу або тимчасових пристроїв, розміщенню складів і шляхів сполучення, ув'язці вирішення генплану буд з технологією зведення основних конструкцій, розташуванню адміністративно-господарських, побутових і інших споруд.

#### **Обґрунтування розміщення на генплані буд монтажних кранів і шляхів їх руху.**

Всі монтажні механізми і шляхи їх руху мають бути позначені на генплані буд і прив'язані до споруд постійного призначення.

Оскільки при зведенні будівлі використовується баштовий кран, то необхідно провести його подовжню і поперечну прив'язку.

Поперечна прив'язка:

$$У = R_{п.пл.} + l_{без.} = 4,7 + 0,4 = 5,1 \text{ м} \quad \text{Приймаємо поперечну прив'язку}$$

$$В = 6 \text{ м}$$

де:  $R_{п.пл.}$  – радіус платформи крана, м; для КБ-403А  $R_{п.пл.} = 4,7 \text{ м}$

$l_{без}$ . – безпечна відстань від габаритних розмірів крана до будівлі.

Подовжня прив'язка полягає у визначенні крайніх стоянок крана і довжини підкранових шляхів:

$$L_{п.п.} = l_{кр.} + H_{кр.} + 6 \geq 25 \text{ м}$$

де:

$L_{п.п.}$  – довжина підкранових шляхів, м

$l_{кр.}$  – відстань між крайніми стоянками крана, м, визначається графічно

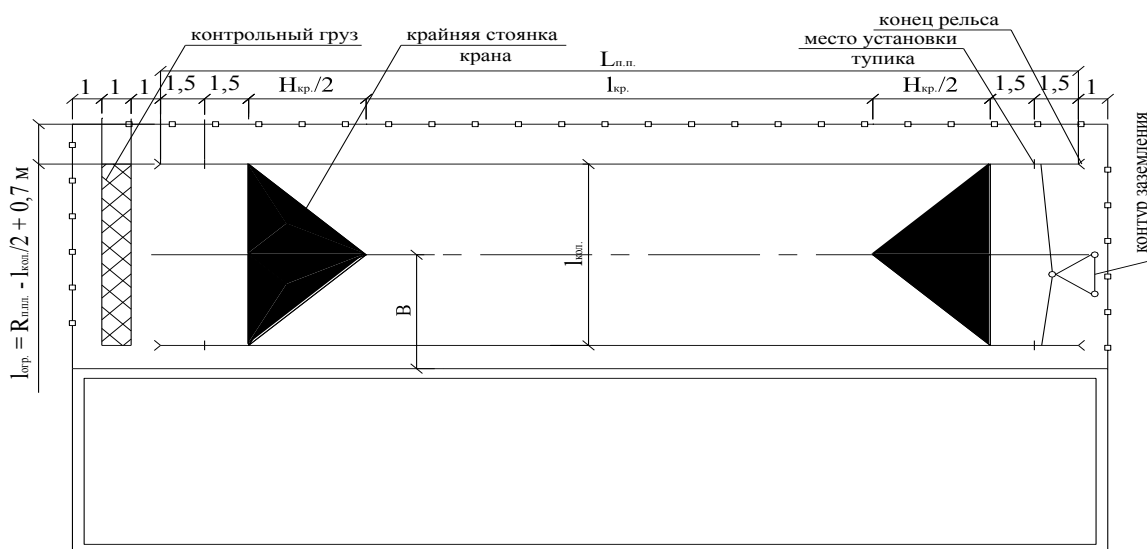
$$l_{кр.} = 39 \text{ м}$$

$H_{кр.}$  – база крана, м, для КБ-403А  $H_{кр.} = 4,5 \text{ м}$

6 – сума довжин гальмівних шляхів і тупикових запасів в метрах.

$L_{п.п.} = 39 + 4,5 + 6 = 49,5 \text{ м} \geq 25 \text{ м}$ . Враховуючи, що довжина напівланок підкранового шляху складає 6,25 м, довжина підкранових шляхів приймається найближчому більшому значенню, крану 6,25:

$$L_{п.п.} = 50,0 \text{ м}$$



При виробництві монтажних робіт в обмежених умовах в роботу крана вводяться обмеження (рухи крана, поворот і виліт стріли), які також показують на генплані буд. Ці обмежувальні сигнали повинні указувати на неприпустимі межі переміщення крана по робочій зоні або його стріли. Також на генплані буд показують місця прийому бетону або розчину, огляду і профілактичного

ремонті баштового крана, його заземлення, рубильників відключення крана і прожекторних щогл.

### **Будівельні склади і визначення потреби в них.**

$$S_{\text{тр.}} = (P_{\text{об.}} * T_{\text{н}} * k_1 * k_2) / (T * q * k_{\text{п}})$$

$$P_{\text{скл.}} = (P_{\text{об.}} * T_{\text{н}} * k_1 * k_2) / T \leq P_{\text{об.}} \quad \text{інакше} \quad S_{\text{тр.}} = P_{\text{об.}} / (q * k_{\text{п}})$$

Де:  $P_{\text{об.}}$  – загальна кількість матеріалів, деталей або к-цій даного вигляду, потрібних на об'єкті. Визначається по нормах витрати матеріалів і об'ємі робіт.  $T$  – тривалість розрахункового періоду споживання даного виду матеріалів в днях приймається по календарному плану.

$T_{\text{н}}$  – норма запасу матеріалу на складі, в днях. по табл.1 прил.7 в МУ.

$q$  – норма складування матеріалів, виробів на  $1 \text{ м}^2$  площі складу.

$k_1$  – коефіцієнт нерівномірності надходження матеріалів на склад приймаємо 1,5.  $k_2$  – коефіцієнт нерівномірності споживання матеріалів, виробів приймаємо 1,5.  $k_{\text{п}}$  – коефіцієнт використання площі складу приймається по табл.3.

### **Тимчасове водопостачання об'єкту будівництва.**

Сумарну розрахункову витрату води  $Q_{\text{общ}}$  (л/с) визначають по формулі:

$$Q_{\text{общ}} = Q_{\text{пр}} + Q_{\text{хоз}} + Q_{\text{пож}}$$

де  $Q_{\text{пр}}$ ,  $Q_{\text{хоз}}$ ,  $Q_{\text{пож}}$  – відповідно витрати води на виробничі, господарські, протипожежні потреби (л/с).

Витрата води на виробничі потреби визначається:

$$Q_{\text{пр}} = 0,000065 \sum P * q_1 = 0,000065 * 21,05 * 8 = 0,011 \text{ л/с}$$

Витрата води на господарські потреби визначається:

$$Q_{\text{хоз}} = N_p ( q_2 * k_2 / 8,2 + q_3 * k_3 ) / 3600 = 71 * ((25*2,7)/8,2 + 30*0,7) / 3600 = 0,577 \text{ л/с}$$

де:  $N_p = N / 0,85 = 60 / 0,85 = 71$  чол

Витрата води на протипожежні потреби визначається:

$$Q_{\text{пож}} = 5 * 2 = 10 \text{ л/с}; \text{ тоді: } Q_{\text{общ}} = 0,011 + 0,577 + 10 = 10,58 \text{ л/с}$$

Діаметр водопровідних труб на введенні на будівельний майданчик визначається:  $d = 35,69 (Q_{\text{общ}} / V)^{1/2} = 35,69 * (10,58 / 2)^{1/2} = 82,12 \text{ мм}$

Приймаємо водопровідну трубу діаметром 90 мм.

### Тимчасові будівлі і споруди.

#### Відомість тимчасових споруд на будівництві.

№ п/п	Найменування тимчасових споруд	Число робітників	Норма в м <sup>2</sup> на одного працівника	Розрахункова площа в м <sup>2</sup>	Прийнята площа в м <sup>2</sup>	Тип, серія і розміри в плані в метрах
1	2	4	5	6	7	8
1	Прохідна	-	-	-	9	сб / разб. 3х3м

2	Контора виконроба	-	-	-	16,2	передвиж 420-01 6х2,7
3	Вбиральні м/ж	60	0,5	30	32,4	передвиж 420-01 6х2,7 (2шт.)
4	Кімната-їдальня	60	0,25/0,2 5	3,75	16,2	передвиж 420-01 6х2,7
	Кімната для обігріву і сушки	60	0,1	6		
4	Душові м/ж	60	0,2/0,82	9,84	16,2	передвиж 420-01 6х2,7
	Вмивальна, кран	60	0,05/0,0 6	0,18		
5	Туалет м/ж	60	0,1	6	7,8	сб / розбірний 1,5 х2,6 – 2шт.

При розробці будгенплану окремого об'єкту будівництва

необхідно передбачати контору виробника робіт, контору

субпідрядних організацій, матеріальний і інструментальний склад (комору), приміщення для прийому їжі, вбиральні з умивальником, приміщення для обігріву робочих, літні душові, туалети, прохідні і сторожові приміщення, а також здоровпункт, якщо чисельність робочих перевищує 200 чоловік.

Число робочих приймається по графіку потреби в робочий період, для якого розробляється генплан буд. Число ІТР приймається у розмірі 8%, службовців 5%, охорона 3% від числа робочих.

### Тимчасове енергопостачання об'єкту будівництва.

Необхідна потужність електростанції або трансформатора визначається по формулі:

$$P = 1,1 ( \sum P_c * k_1 / \cos_1 \varphi + \sum P_T * k_2 / \cos_2 \varphi + P_{o.v.} * k_3 + \sum P_{o.n.} ) =$$

$$= 1,1 * (51 + 2,8 + 5,05 + 116,2) = 1,1 * 175 = 192,5 \text{ кВА}$$

Приймаємо трансформаторну підстанцію ТМ-320/10 потужністю 320 кВА.

розмірами 3,33x2,22 м (закрита конструкція).

### Розрахунок необхідної електричної потужності.

№ п/п	Найменування споживачів	Од. вим.	К-ть одиниць виміру.	Потужність на один., кВт	всіх споживачів, кВт	попиту до	Коеф-т потужності	Необхідна потужність, кВт	
1	2	3	4	5	6	7	8	9	
1	Силлові споживачі								51
	Кран КБ-403А	шт	1	75	75	0,2	0,5	30	
	Зварювальний трансформатор СТН-500	шт	2	16,2	32,4	0,35	0,4	21	

2	Технологіч. споживачі							2,8
	Лебідки і інше	шт	2	-	-	0,15	0,5	2,8
3	Зовн. освітлен.							5,05
	Тер-рія будівництва	м <sup>2</sup>	6780	0,0004	-	1	1	2,712
	Проїзди і проходи	м/п	467,6	0,005	-	1	1	2,34
4	Внутр. освітлений.							116,2
	Опорядж-ні роботи	м <sup>2</sup>	6089	0,015	-	0,8	1	114,2
	Побутові приміщення	м <sup>2</sup>	106,1	0,015	-	0,8	1	1,99
	Разом:							175,0

### Організація матеріально-технічного забезпечення будівництва.

#### Потреба в матеріальних ресурсах.

№	Найменування робіт	робіт	вим. робіт	Потреба в матеріалах

				Зб. з/б к-цій, м <sup>3</sup>		Цегла тис. шт.		Розчин, м <sup>3</sup>		Керам. плитка		Скло, кг	
				-	-	-	-	-	-	-	-	-	-
1	Зведення стін	4383	м <sup>3</sup>	-	-	382	1674,33	0,242	1060,7	-	-	-	-
2	Пристрій перегородок	111,67	м <sup>3</sup>	-	-	388	43,32	0,233	26,02	-	-	-	-
3	Пристрій ф-тов	668,03	м <sup>3</sup>	-	668,03	-	-	0,022	14,7	-	-	-	-
4	Монтаж плит перекриття	1545,5	м <sup>3</sup>	-	1545,5	-	-	0,058	89,64	-	-	-	-
5	Штукатурні роботи	22570	м <sup>2</sup>	-	-	-	-	0,02	445,4	-	-	-	-
6	Облицювальні роботи	2946,7	м <sup>2</sup>	-	-	-	-	0,016	39,9	1,03	3035,1	-	-
7	Скління отворів	968	м <sup>2</sup>	-	-	-	-	-	-	-	-	1,4	1355,2
Всього				2213,53	1717,63	1676,4	3035,1	1355,2					



**Норма запасів матеріалів на складі,  $T_n$  днів.**

**Розрахунок площ складів.**

№ пп	Найменування матеріалів, конструкцій і виробів	Одиниця вимірювання	Загальна кількість матеріалів, конструкцій і виробів, потрібне на об'єкті, Роб	Тривалість розрахункового періоду споживання матеріалів, $T$	Норма складування матеріалів на складі, $T_n$ днів	Норма складування матеріалів, $q$	Запас матеріалів на складі $P_{скл}$	Коефіцієнт нерівномірності споживання матеріалів, до $K_1$	Коефіцієнт нерівномірності споживання матеріалів, до $K_2$	Коефіцієнт використання площі складу, до $K_п$	Розрахована площа складу, $S_{рп}$	Прийнята площа складу, $S_{пр}$	Розміри і тип складу
1	2	3	4	5	6	7	8	9	10	11	12	13	14
1	Цегла	т. шт.	1717,63	52	5	0,75	371,6	1,5	1,5	0,6	371,6	372	Складські майданчики 3,7x100,5
2	Збірні плити з/б	м <sup>3</sup>	1545,5	38	5	1	457,5	1,5	1,5	0,6	457,5	456	Складські майданчики 6,4x71,2
3	Палі	м <sup>3</sup>	668,03	19	5	2	395,5	1,5	1,5	0,6	395,5	396	Складські майданчики 3,7x107,03м
4	Скло	м <sup>2</sup>	968	9	10	200	968	1,5	1,5	0,5	9,68	10	Навіси 2x5м

5	Керамічна плитка	м <sup>2</sup>	3035,1	72	10	0,8	802,7	1,5	1,5	0,6	802,7	804	Опалюв. Закриті 20,1х40м
---	---------------------	----------------	--------	----	----	-----	-------	-----	-----	-----	-------	-----	--------------------------------



## Розрахунок потреби в транспортних засобах.

Оскільки на будівництві основним видом транспорту є автомобільний, то розрахунок зводиться до визначення кількості автомашин для доставки кожного з даних видів матеріалу. Необхідне число автомашин  $N$  для перевезення певного виду вантажу по заданому маршруту визначається по формулі:

$$N = \frac{Q_{\text{сут}} \left( t_H + \frac{2l}{V} + t_M \right)}{q_{\text{факт}} T_M K_T}$$

де:  $Q_{\text{сут}}$  – добовий вантажопотік по даному виду вантажу,  $Q_{\text{с}} = Q_p / T_p$ ;

$Q_p$  – сумарна кількість вантажу даного вигляду, що перевозиться для виконання якої-небудь роботи, т;

$T_p$  – тривалість розрахункового періоду споживання даного виду вантажу, відповідно до календарного плану, дн;

$t_n$  – тривалість вантаження і розвантаження транспортних засобів, годинник;

$l$  – відстань перевезення вантажу в один кінець, км.;

$V$  – середня швидкість руху транспортних засобів, км/год;

$t_M$  – тривалість маневрів автомашини при навантажувально-розвантажувальних роботах, година (приймається 0.06-0.01 години на 1 рейс);

$q_{\text{факт}}$  – фактична маса вантажу, що перевозиться на прийнятому виді транспорту, т (перевантаження автомобіля допускається не більше 10% від його вантажопідйомності);

$T_M$  – тривалість розрахункового періоду роботи транспортного засобу протягом зміни, годинника (приймається при 8-ми годинній робочій зміні - 7.5 часов);

$k_T$  – коефіцієнт змінності роботи транспортних засобів (приймається від 1 до 3 змін);

При розрахунку потреби в автотранспорті слід указувати тип автомашин і їх вантажопідйомність.

Для перевезення цеглини використовується бортовий автомобіль МАЗ-500 вантажопідйомністю 8т, об'єм платформи 7.51 м3, максимальна швидкість 75 км/ч, власна вага 6.5т.

### Цегла

$$\begin{aligned} Q_{\text{сут}} &= 6012/52 = 115,6 \text{ т}; & V &= 17 \text{ км/ година}; & T_M &= 7,5 \text{ годинника} \\ ; & t_{n1} = 0,43 \text{ години}; & t_m &= 0,05 \text{ години}; & k_T &= 2 \text{ зміна}; \\ l &= 25 \text{ км}; & q_{\text{факт}} &= 10 \text{ т}. \end{aligned}$$

$$N = \frac{115,6 \left( 0,43 + \frac{2 \cdot 25}{17} + 0,05 \right)}{10 \cdot 7,5 \cdot 2} = 2,64 \approx 3 \text{шт.}$$

Приймаємо 3 автомобілі

### Розчин

$$\begin{aligned} Q_{\text{сут}} &= 3352,8/178 = 18,8 \text{ т}; & V &= 25 \text{ км/ година}; & T_M &= 7,5 \text{ годинника}; \\ t_{n1} &= 1,04 \text{ години}; & t_m &= 0,05 \text{ години}; & k_T &= 1 \text{ зміна}; \\ l &= 10 \text{ км.}; & q_{\text{факт}} &= 5 \text{ т}. \end{aligned}$$

$$N = \frac{18,8 \left( 1,04 + \frac{2 \cdot 10}{20} + 0,05 \right)}{5 \cdot 7,5 \cdot 1} = 1,05 \approx 1 \text{шт.}$$

Приймаємо 1 автомобіль

**Техніко-економічні показники об'єкту.**

<b>№</b>	<b>Найменування</b>	<b>Показник и</b>	<b>Кількість</b>
1	Будівельний об'єм будівлі	м3	34065,5
2	Площа будівлі	м2	6604,54
3	Тривалість будівництва		
	по СНіП	міс	11
	за проектом	міс	10
4	Загальна трудомісткість	люд-дн	9805,63
5	Трудомісткість на 1 м3	люд-дн	0,29
6	Трудомісткість на 1 м2	люд-дн	1,48
7	Максимальна кількість робочих	люд	60
8	Середня кількість робочих	дюд	40



## РОЗДІЛ 4

# НАУКОВО-ДОСЛІДНИЦЬКИЙ

#### **4.1 СИСТЕМИ УТЕПЛЕННЯ ФАСАДІВ**

**Актуальність теми.** Для подолання негативних наслідків глобальної економічної кризи передбачається пошук нових шляхів економічного зростання і підвищення якості життя при одночасному зменшенні витрат енергії, природних ресурсів і техногенних відходів. В цьому напрямі для незалежної України на перший план постало питання енергозбереження, особливо з використанням матеріалів та технологій вітчизняного виробництва. Адже при цьому на одного жителя України витрачається 1,3 - 1,4 тонни умовного палива на рік, що в 1,5 -2 рази більше, ніж в розвинутих країнах.

Враховуючи критичну ситуацію в паливно-енергетичному ресурсі України, політика енергозбереження обґрунтовано стає домінуючою в

будівельному секторі економіки (де до 1998 р. до 30% умовного палива споживали будівельний і житлово-комунальний сектор економіки, з них 85% - на експлуатацію житлової площі, 11,4% - на виробництво будівельних матеріалів, 3,6% - на потреби будівельних організацій). Такі значні енерговитрати не дозволяють створити конкурентоспроможну економіку.

В Україні проблема ускладнюється ще й тим, що 80% генеруючого устаткування теплових електростанцій відпрацювало нормативний термін експлуатації. Таким чином, на сьогоднішній момент питання енергозбереження набуло виняткової ваги як при виробництві будівельних матеріалів і конструкцій з бетону і залізобетону, так і при експлуатації побудованих з цих конструкцій будівель.

Це означає, що, як для нового будівництва, так і для будівель, що знаходяться в експлуатації, потрібно встановлювати додаткову теплоізоляцію. Це або різноманітні системи утеплення з використанням мокрих процесів, або вентиляованих фасадів, які не завжди повністю відповідають вимогам замовників, підрядників та інвесторів.

Виникла гостра необхідність у розробці методик вибору і удосконалення конструктивно-технологічних систем зовнішнього утеплення і опорядження цивільних будівель в залежності від цілого ряду чинників, які на цей вибір впливають. Ця методика має не тільки оцінити вже відомі системи, але й привнести до них такі параметри, котрі не завжди до цього враховувались. Такі як безпека, довговічність, технологічність при ремонтах і монтажі, зниження вартості, а також естетичний вигляд.

#### **Наукова новизна одержаних результатів полягає:**

- в отриманні подальшого розвитку теорій вибору інвестиційно-привабливого проекту модернізації утеплення будівель за термінами окупності інвестицій на її проведення з урахуванням економії не тільки за рахунок опалення, але й отримання додаткових площ;

- в удосконаленні шляхів розробки нових конструктивно-технологічних рішень по зовнішньому утепленню і оздобленню будівель, що модернізуються, для скорочення термінів окупності необхідних інвестицій.

### **Мета і завдання дослідження.**

**Метою** є підвищення ефективності робіт з модернізації методів оцінки і вибору доцільних технологій утеплення і оздоблення цивільних будівель.

Робочою гіпотезою є виявлення і відбір чинників (аспектів), що структурують системи утеплення і опорядження цивільних будівель, з подальшим моделюванням їхніх взаємозв'язків та отримання кількісної залежності доречності результатів реконструкції цих об'єктів, які будуть використовуватися для розробки ефективних варіантів її здійснення з урахуванням інтересів замовника і підрядника.

Поставлена мета і висунута робоча гіпотеза зумовили коло конкретних **завдань дослідження:**

- формування системи технологічних показників, що описують властивості систем утеплення, дослідження взаємозв'язків технологічних показників систем утеплення з кінцевими техніко-економічними показниками (ТЕП);

- систематизація і вдосконалення конструкцій утеплення цивільних будівель для скорочення термінів окупності їх модернізації;

**Об'єкт дослідження** - технології і системи зовнішнього утеплення (штукатурний «мокрый» фасад та вентильований фасад) і оздоблення при будівництві цивільних будівель.

**Предмет дослідження** - взаємозв'язки техніко-економічних показників систем утеплення з їхніми конструктивно-технологічними властивостями.

**Методи дослідження:** системно-структурний аналіз, експертні оцінки і загальна теорія систем при обґрунтуванні і виборі чинників та показників систем зовнішнього утеплення і оздоблення, що визначають результати робіт ; математична статистика і моделювання при обробці експериментальних даних; аналіз і синтез при розробці нових конструктивно-технологічних рішень, що реалізували отримані теоретичні і експериментальні результати в практичні проекти. Використані праці провідних вітчизняних і зарубіжних вчених в галузі технології та організації будівельного виробництва, економіки та управління будівництвом.

### **«Мокрий» фасад.**

Зараз одним з ефективних і дешевих способів зовнішнього утеплення будівель є використання так званої технології «мокрого» фасаду.

До числа переваг такої технології утеплення можна віднести відносно невисоку ціну. При використанні утеплювача з пінополістиролу вартість складає 160-200 грн. за кв. метр. У разі установки мінераловатного аналога ціни зростають до 280-320 грн. за кв. метр.

Окрім цього «мокрый» фасад дозволяє за рахунок зовнішнього застосування заощадити простір усередині стін. Незначна вага на 1 кв. метр стіни дозволяє використовувати цей вид утеплення без додаткового зміцнення фундаментів і конструкцій будівель. При цьому використання даної технології підвищує не тільки тепло, але і звукоізоляцію стін, що у містах є нагальною необхідністю. Ще однією гідністю такої технології є можливість поліпшити зовнішній вигляд фасадів будинків за рахунок декоративних властивостей використовуваних штукатурок і фарб тощо.

Важливою перевагою такого фасаду є можливість його ремонту і навіть оновлення на рівні фінішного прошарку. Тривалий термін служби в 25-30 років так само має велике значення.

Разом з тим не має підстав ідеалізувати «мокрый» фасад. Він, як і будь-який інший вид утеплення стін володіє власними недоліками. Наприклад, даний вид утеплення стін не можна проводити при температурі повітря нижче  $+5^{\circ}\text{C}$ . Робота при нижчих температурах можлива лише з використанням теплових гармат і пристрою лісів, затягнутих плівкою. Окрім цього пристрій вологого фасаду не варто проводити при високій вологості і осіданнях. Обидва ці явища перешкоджають рівномірному засиханню розчинів. Такий же негативний ефект можуть носити і прямі сонячні промені, котрі сприяють пересиханню розчинів та як наслідок зниження їх якості. Бруд, пил, пісок так само потрапляючи на фасад і погіршують його естетичну привабливість. Унаслідок чого при проведенні таких робіт варто забезпечувати захист від вітру.

### **Структура «мокрого» фасаду.**

Система «мокрого» фасаду складається з чотирьох основних шарів. Першим шаром є шар клейових сумішей, як основа якої, так як утеплювач кріпиться безпосередньо до стіни. Другий шар складається пінополістиролу або мінераловатних плит. Третій шар – штукатурка з армуючою склосіткою. І, нарешті, четвертим шаром є декоративне покриття.

Детальніше система «мокрого» фасаду представлена на Рис 1.

Всі вищезазначені елементи повинні відповідати один одному і володіти відмінними показниками з паропроникненням, морозостійкості, водопоглинанням, і тепловому розширенню. Окрім цього всі використовувані матеріали повинні володіти сертифікатами відповідності акредитованих центрів. А вся система утеплення повинна мати технічне державне посвідчення.

1. Стіна будівлі
2. Дюбель
3. Теплоізоляційна плита
4. Клей полімерний
5. Армуюча сітка
6. Полімерний ґрунт
7. Шар штукатурки
8. Перфорований профіль

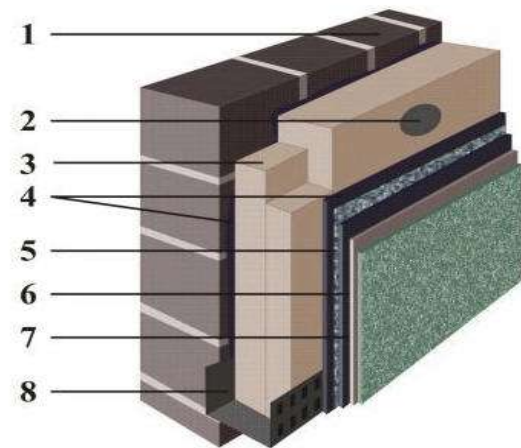


Рис 1. Система «мокрого» фасаду

### **Утеплювач.**

Утеплювачі, при створенні «мокрого» фасаду, використовують мінераловатні або пінополістирольні плити. Утеплювачі, зроблені з пінополістиролу є більш легкими, ніж зроблені з мінеральної вати. Окрім цього пінополістирольні утеплювачі володіють кращим опором теплопередачі, що дозволяє створити тонший фасад. Істотним недоліком даного утеплювача є його спалюємість. Проте з нею успішно борються за допомогою обробки пінополістирольних утеплювачів спеціальними антипиренами. В окремих випадках між теплоізоляційними плитами з пінополістиролу вставляють протипожежні вставки з мінераловатних плит. За звичай, такі вставки робляться шириною в 15 см. і глибиною на всю систему утеплення. Встановлюються такі вставки по контуру дверних або віконних отворів, а також між поверхами. Завдяки цих заходів конструкція фасаду, утеплена пінополістиролом, стає важкоспалюмою. Тому Держбуд України вирішує використання даного виду утеплювача при будівництві будівель заввишки до 28 метрів. Як і до

мінераловатних утеплювачів до пінополістирольних плит пред'являється ряд вимог. Вони повинні володіти міцністю на розрив не менше 100 кПа і щільністю від 15 до 25 кг/куб. м. Окрім цього плити повинні мати точні геометричні розмірами. Допустимі відхилення пінополістирольних плит від прямого кута - 2 мм/м, по довжині і по ширині - 2 мм, можливий перепад товщини плити в 1 мм, а неплочинність не повинна перевищувати 0,5%. У разі не дотримання даних параметрів при монтажі фасаду можуть виникнути складнощі.

### Навісний вентиляований фасад.

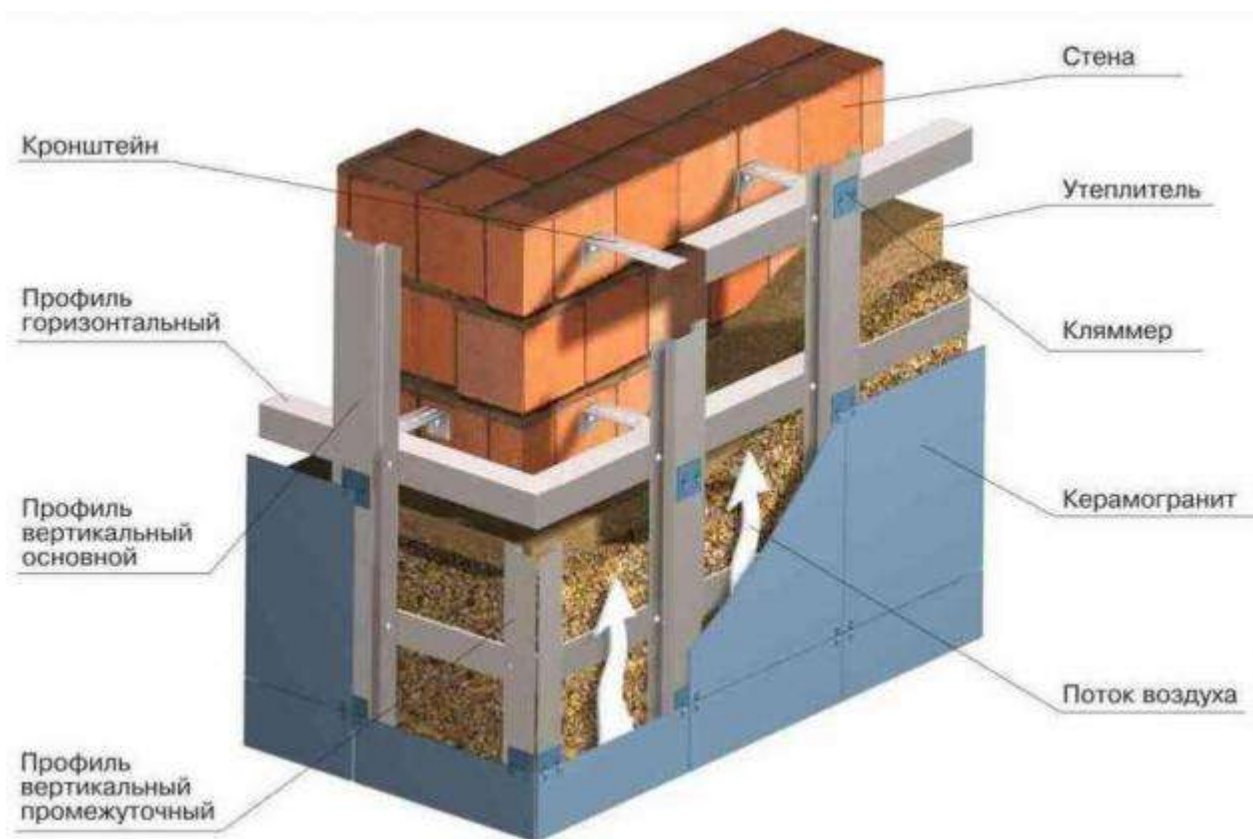


Рис. 2 Система навісного вентиляованого фасаду

Навісні вентиляовані фасади (НВФ) – багатогранний напрямок будівництва та архітектури, що динамічно розвивається. На даний момент на ринку існує безліч фірм, що пропонують послуги з комплектації та монтажу

НВФ. Для використання цих матеріалів та виконавця робіт, потрібно розібратися в деяких ключових аспектах пристрою НВФ.

### Теплофізика НВФ.

Наявність повітряного зазору дозволяє виводити точку роси з утеплювача, і з захисної конструкції в зовнішнє повітря в холодний період року. З огляду на кліматичні умови основної частини України (за рік через 1 м огорожувальної конструкції може проходити до 1 л води в пароподібному стані), НВФ оптимальні з позиції підвищення довговічності і теплоізоляційних характеристик огорожувальної конструкції. Але при теплотехнічному розрахунку конструкції НВФ необхідно враховувати наявність містків холоду, які створюють кронштейни, що пронизують теплоізоляцію і знижують опір теплопередачі огорожі. Величина цього зниження визначається коефіцієнтом теплотехнічної однорідності ( $r$ ) і залежить від матеріалу кронштейна, площі його поперечного перерізу і частоти встановлення. Переважними в цьому плані є сталеві кронштейни. Межа міцності сталі значно вища ніж в алюмінію, і це дозволяє знизити площу поперечного перерізу кронштейна і в поєднанні з більш низькою теплопровідністю сталі ( $40 \text{ Вт}/(\text{м} \cdot ^\circ \text{C})$ ) проти алюмінієвого сплаву ( $220 \text{ Вт}/(\text{м} \cdot ^\circ \text{C})$ ) визначає високе значення коефіцієнта теплотехнічної однорідності сталевих систем ( $R_{\text{ст}} = 0,8-0,9$ ) у порівнянні з алюмінієвими ( $r_{\text{ал}} = 0,6-0,7$ ) [1]. Наприклад, для м. Києва зменшення коефіцієнта теплотехнічної однорідності з 0,9 до 0,7 вимагатиме збільшення опору теплопередачі по площі огорожувальної конструкції на  $3,13/0,7-3,13/0,9 = 1,0 \text{ (м} \cdot ^\circ \text{C)/Вт}$ , тобто товщина утеплювача повинна бути збільшена (при  $u_t = 0,045 \text{ Вт}/(\text{м} \cdot ^\circ \text{C})$ ) майже на 5 см ( $1,0 \times 0,045 = 0,045 \text{ м}$ ). При цьому за даними розрахунків [1] теплоізоляційні прокладки під кронштейн з причини їх малої товщини (3-8 мм) і високої (щодо утеплювача) теплопровідності знижують тепловтрати всього на 1-2%. Але застосування цих прокладок є необхідністю з позиції корозійної стійкості систем НВФ, щоб виключити прямий контакт металу кронштейна і

лужного середовища несучої основи. Вимагає додаткових досліджень питання температури в зоні кріплення в несучій підставі анкерів і анкерних дюбелів, особливо для стін з матеріалу з низькою несучою здатністю (пінобетон, щілинна цегла та ін.) За попередніми розрахунками при застосуванні алюмінієвих кронштейнів, метизи працюють в зоні знакозмінних температур, де можлива конденсація вологи з подальшим замерзанням, що буде поступово руйнувати матеріал конструктивного шару стіни навколо кріплення і відповідно знижувати його несучу здатність. Не досліджено вплив цього процесу і на довговічність самого кріплення. На сьогодні відсутня єдина методика оцінки довговічності мінераловатної теплоізоляції і недостатньо вивчені процеси відбуваються в повітряному зазорі. З цієї причини обов'язковою вимогою є захист утеплювача гідровітрозахистною мембраною. Її призначення - захищати утеплювач від зволоження рідкої вологою, яка проникає через зазори в облицюванні під час косою дощу і запобігати видування волокон мінераловатної теплоізоляції в результаті руху повітря в повітряному зазорі.

Щоб якісно і в строк змонтувати НВФ, а також дати цінову пропозицію замовникові, потрібне строге виконання наступних заходів: Детальна геодезична зйомка об'єкта. Розробка проекту НВФ на основі геодезичної зйомки. Розрахунок кількості кронштейнів різних типорозмірів. Жорсткий контроль за встановленням кронштейнів різних типорозмірів у процесі монтажу НВФ відповідно до проекту. Зрозуміло, що помилка в процесі виконання пунктів 1-3 призведе до простоїв через некомплект кронштейнів необхідного типорозміру (особливо актуально для об'єктів у регіонах) і неточного визначення вартості системи, а при невиконанні пункту 4 доведеться міняти змонтовані кронштейни, попередньо демонтувавши утеплювач і вітрозахисну мембрану. Ця проблема вдало вирішена в системах телескопічного кронштейну. Такий кронштейн, розрахований під товщину 150 мм утеплювача, завдяки рухомій вставці, дозволяє компенсувати кривизну стін до 15 см. При монтажі дуже акуратно потрібно стежити за виконанням заходів

компенсуючих температурних деформацій елементів системи НВФ. В іншому випадку може зрізати заклепки або деформуватися фасад з подальшим обваленням облицювання (відомі кілька подібних випадків у Москві, Києві і в регіонах). Особливо це стосується систем з алюмінієвих сплавів, які мають більш високий ( $24 \cdot 10^{-6} \text{ } ^\circ \text{C}^{-1}$ ), в порівнянні зі сталлю ( $12 \cdot 10^{-6} \text{ } ^\circ \text{C}^{-1}$ ), коефіцієнт температурного розширення. З усього вищесказаного можна зробити простий висновок, що на будь-якій системі, що має технічне свідоцтво, може бути змонтований якісний, довговічний фасад.

#### **4.2 ДОСЛІДЖЕННЯ МІЦНІСНИХ ТА ДЕФОРМАЦІЙНИХ ВЛАСТИВОСТЕЙ МАТЕРІАЛІВ**

До недавнього часу теплова ізоляція зовнішніх стін розглядалася як технологічна операція, виконувана відповідно до емпіричного (в основному закордонним) досвідом таких робіт.

Нормативним документом [1] система утеплення переведена в розряд конструктивних елементів будівлі і тому повинна відповідно проектуватися і розраховуватися. Однак до теперішнього часу нормативні методики прочностного розрахунку елементів систем утеплення, за винятком анкерних пристроїв, відсутні. Отже, відсутні і необхідні для виконання таких розрахунків відомості про деформаційні властивості теплоізоляційних матеріалів, клеїв і полімермінеральних композицій.

Результати проведених в лабораторіях УП "Інститут НІПТІС" і БНТУ досліджень міцнісних та деформаційних властивостей матеріалів, що застосовуються в системах утеплення, дозволили розробити порядок прочностного розрахунку теплової ізоляції із застосуванням методу кінцевих елементів і відповідних комп'ютерних програм.

Армований і декоративно-захисні шари легких штукатурних систем утеплення розраховуються на міцність і виникнення тріщин при розтягуванні,

вигині і відриві від теплоізоляційного матеріалу. При цьому враховуються зусилля, що виникають від дії усадки, вітрових, температурних навантажень і власної ваги.

Розрахунок виконується методом кінцевих елементів з урахуванням податливості зв'язків армованого шару з теплоізоляційним матеріалом, а також податливості анкерних пристроїв. Конструкція може моделюватися стрижневими, плоскими або об'ємними кінцевими елементами. Їх лінійні розміри рекомендується приймати не більше 100 мм.

Величина податливості зв'язків  $PD$ , Н / м, в методі кінцевих елементів приймається рівною:

в напрямку вздовж поверхні плит за формулою

$$PD_Y = G \cdot l, \quad (1)$$

в напрямку, перпендикулярному поверхні плит, за формулою

$$PD_X = E \cdot t, \quad (2)$$

де  $G$  - модуль зсуву теплоізоляційного матеріалу уздовж поверхні плити, кПа;

$E$  - модуль пружності теплоізоляційного матеріалу в напрямку, перпендикулярному поверхні, кПа;

$l$  - довжина кінцевого елемента, м;

$t$  - товщина теплоізоляційного матеріалу, м.

Перевірка міцності армованого і декоративно-захисного шарів обчислюється по величинам напруг, отриманим в результаті розрахунку.

При використанні стрижневих кінцевих елементів перевірка міцності виконується по формулі визначення напружень при дії осьової сили і згинального моменту.

$$\frac{N_k}{A_k \cdot R_p} \pm \frac{M_k}{W_k \cdot R_u} \leq 1, \quad (3)$$

де  $N_k$  - поздовжня сила, кН;

$M_k$  - згинальний момент, кН · м;

$A_k$  - площа кінцевого елемента, м<sup>2</sup>;

$W_k$  - момент опору кінцевого елемента, м<sup>3</sup>;

$R_p$  - короточасний межа міцності при розтягуванні армованого і декоративно-захисного шарів, кПа;

$R_u$  - короточасний межа міцності армованого і декоративно-захисного шарів на вигин, кПа.

Перевірка міцності зчеплення армованого шару з утеплювачем виконується за формулою, що визначає величини напруги при розтягуванні:

$$Q_a = \frac{F_k}{A_k} \leq R_a, \quad (4)$$

де  $F_k$  - реакція в податливому зв'язку метода кінцевих елементів, кН;

$A_k$  - вантажна площа податливою зв'язку метода кінцевих елементів, м<sup>2</sup>;

$R_a$  - розрахункова межа міцності зчеплення клею і утеплювача або розрахункова межа міцності утеплювача на розтяг у напрямку, перпендикулярному поверхні, кПа.

Перевірка міцності теплоізоляційного шару легких штукатурних систем утеплення виконується за відомими формулами, визначальним напруги при розтягуванні або зсуві:

на міцність при розтягуванні

$$\frac{q_x}{A_{гр}} \leq R_p, \quad (5)$$

на міцність при зсуві

$$\frac{q_y}{A_{tp}} \leq R_{cd}, \quad (6)$$

де  $q_x$  і  $q_y$  - складові розрахункового навантаження, спрямовані відповідно перпендикулярно і паралельно поверхні плити, кПа;

$A_{tp}$  - площа приклеювання плити, м<sup>2</sup>;

$R_p$  і  $R_{cd}$  - розрахункові межі міцності теплоізоляційного матеріалу на розтяг у напрямку, перпендикулярному поверхні плити, та зрушення в напрямку, паралельному поверхні плити, з урахуванням тривалого часу впливу навантаження, кПа.

У разі, якщо міцність теплоізоляційного матеріалу не забезпечена, необхідно встановлювати анкерні пристрої. Їх кількість і жорсткість призначаються виходячи з результатів розрахунку.

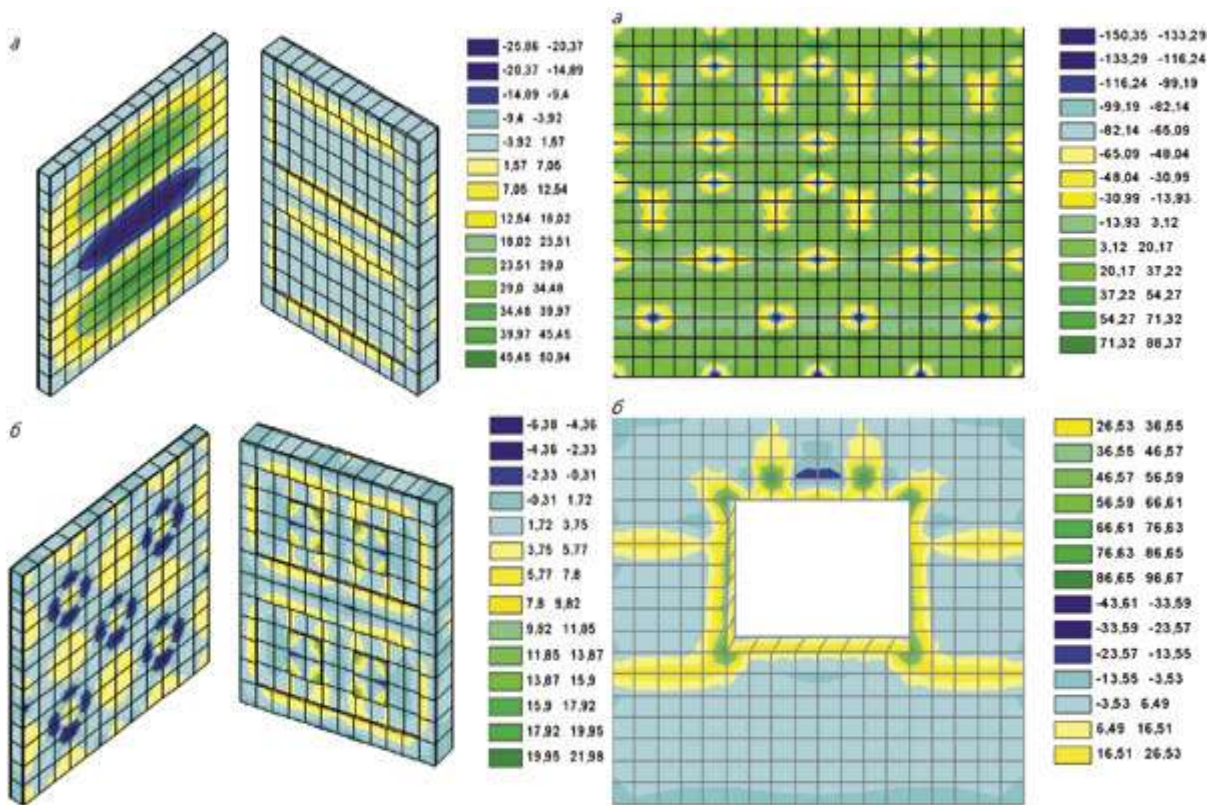
У місцях установки анкерних пристроїв піддатливість зв'язків на вигин приймається рівною податливості анкерного пристрою за формулою

$$PD_a = E_u \cdot l_a, \quad (7)$$

де  $E_u$  - модуль пружності анкерного пристрою при вигині, кПа;

$l_a$  - розрахункова довжина анкерного пристрою, м.

Анкерний пристрій призначається з умови граничного прогину вільного кінця, яке не повинно перевищувати 2 мм. При цьому необхідно забезпечити міцність армованого і декоративно-захисного шарів при перерозподілі та концентрації напружень у місцях установки анкерних пристроїв.



Апробація запропонованого методу розрахунку виконувалася при розробці проектної документації та проведення робіт з моніторингу системи "Фасад-Майстер" [2, 3]. За її результатами пропонується методика розрахунку включена в проект нормативного документа [4], який пройшов процедуру погодження в провідних проектних інститутах України.

Використання такого методу розрахунку дозволяє визначити: необхідну міцність утеплювачів і клеїв; необхідність установки анкерних пристроїв, їх кількість і технічні характеристики; необхідність влаштування температурно-усадочних швів і т. д. У цілому запропонована методика дозволяє у низці випадків оптимізувати конструктивні рішення систем утеплення, вирішити окремі вузли і може бути корисною не тільки при розробці нових систем утеплення, але й при проектуванні теплової модернізації (санації) стін конкретних будівель.

## Встановлення і аналіз кількісних взаємозв'язків.

Для цього користувалися проектними матеріалами, наданими виробниками, проектно-технологічною і кошторисною документацією по утепленню та оздобленню фасадів великої кількості цивільних будівель.

На основі інформації, отриманої протягом 2008-2013рр., а також даних інших проектів, були сформовані матриці конструктивно-технологічних параметрів проектів по утепленню, які далі оброблялися за допомогою методів математичної статистики; методами одновимірного і парного регресивного і дисперсного аналізів.

Отримано результуючі економічні показники реалізації відібраних проектних рішень. На жаль, фактичних даних по всіх проектах нам отримати не вдалося, а кошторисні показники не завжди можна було зіставити, адже вони отримані за різного часу, в різних державах, з різною валютою. Тому нами проведена робота по складанню власних кошторисів для кожного із 40 проектів.

В результаті отримані наступні рівняння кореляційно-регресивної залежності трудомісткості робіт і можливого терміну експлуатації окремо для кожного із різновидів систем утеплення та оздоблення.

Невентильовані системи утеплення та оздоблення:

$$T_{рм.} = 4,77 + 0,234 * T_{д.},$$

де  $T_{рм.}$  –трудомісткість робіт,  $T_{д.}$  – прогнозований термін експлуатації.  
Коефіцієнт кореляції  $K = 0,56$ , F-критерий Фішера= 8,16.

Модель пояснює з достовірністю у 99% наявність зв'язку між трудомісткістю робіт і терміном прогнозованої експлуатації. Кількісно цей зв'язок показує, що якщо проектом заздалегідь розглядається два варіанти можливих термінів експлуатації, один з яких удвічі більше іншого, то очікувана трудомісткість робіт значно збільшується (з 7,11 люд.-год./м<sup>2</sup> до 9,45 люд.-

год./м<sup>2</sup>), що складає 25%. Вказаний висновок зроблений у межах змін Тд. від 19 до 30 років.

Вентильовані системи утеплення та оздоблення:

$$T_{рв.} = -6,74 + 0,45 * T_{д.},$$

Коефіцієнт кореляції  $K = 0,53$ , F- критерій Фішера=16.

Аналізуючи отриманий результат, приходимо до висновку про прямолінійне зростання трудомісткості із збільшенням терміну експлуатації. У межах терміну експлуатації від 25 до 50 років трудомісткість зростає в середньому з 5 люд.-год./м<sup>2</sup> до 20 люд.-год./м<sup>2</sup>, тобто майже в 3,5 рази.

Узагальнена залежність трудомісткості влаштування разом для вентильованих і невентильованих систем утеплення та оздоблення:

$$T_{рзаг.} = 1,89 + 0,298 * T_{д.}$$

Коефіцієнт кореляції  $K = 0,52$ , F- критерій Фішера = 13,64.

Таким чином, встановлено важливу взаємозалежність на рівні довіри у 99%. У межах можливого збільшення терміну експлуатації від 15 до 55 років трудомісткість зростає в середньому з 5 люд.-год./м<sup>2</sup> до 20 люд.-год./м<sup>2</sup>, тобто також майже в 4 рази.

Встановлено взаємозв'язки вартості систем і терміну експлуатації.

В результаті процедур комп'ютерного статистичного аналізу проектних даних було встановлено, що кошторисна вартість систем утеплення та оздоблення зовнішніх стін будівель залежить від прогнозованого терміну експлуатації цих систем. Як і в попередньому випадку, пошук необхідних моделей вартості здійснювався окремо для систем утеплення “мокрого” типу,

вентильованих і узагальнених залежностей разом для всіх конструкцій зовнішнього утеплення та оздоблення.

Невентильовані системи утеплення та оздоблення:

$$S_m = 103,95 + 5,83 * T_d,$$

де  $S_m$  - вартість системи,  $T_d$  - прогнозований термін експлуатації.  
Коефіцієнт кореляції  $K = 0,51$ , F- критерій Фішера  $= 6,03$ .

У межах прогнозованого терміну експлуатації від 15 до 30 років вартість систем зростає в середньому з 155 до 280 грн./м<sup>2</sup>, тобто майже в 2 рази.

Вентильовані системи утеплення та оздоблення:

$$S_v = -229 + 17,2 * T_d.$$

Коефіцієнт кореляції  $K = 0,64$ , F- критерій Фішера  $= 8,86$ . У межах очікуваного терміну експлуатації від 25 до 50 років вартість зростає в середньому з 280 до 780 грн./м<sup>2</sup>, тобто майже в 3 рази.

Узагальнена залежність разом для вентильованих і невентильованих систем утеплення та оздоблення:

$$S_{zag} = 16,28 + 12,33 * T_d.$$

Коефіцієнт кореляції  $K = 0,69$ , F- критерій Фішера  $= 32,85$ . Отримана достовірна залежність, яка, з довірчою вірогідністю у 99%, підтверджує наявність зв'язку між вартістю систем і терміном експлуатації. Тобто, якщо проектом заздалегідь розглядається два можливі варіанти заданого терміну експлуатації, один з яких удвічі більше іншого, то слід очікувати значного збільшення вартості систем (з 150 до 780 грн./м<sup>2</sup>), що майже в 4 рази більше, в розглянутих межах експлуатації від 15 до 55 років.

### 4.3 ВЗАЄМОЗВ'ЯЗКИ ВАРТОСТІ ЗАХИСНОГО ШАРУ І ТЕРМІНУ ЕКСПЛУАТАЦІЇ СИСТЕМ

Те, що цей зв'язок існує – безумовно. Для систем “мокрого” типу захисним шаром є шпаклівки, ґрунтівки, фарби, штукатурки, для вентиляованих систем утеплення – природний і штучний камінь, вініловий сайдин.

Спробуємо проаналізувати ці чинники, заклавши в техніко-економічне порівняння величини, які є реальними для м. Чернігова на початок опалювального сезону 2012 року.

У місті діяло близько десяти невеликих підприємств, які виконували роботи з утеплення фасадів будинків. Пропонована ними вартість робіт різнилась в межах 10 %, а середні величини становлять 142 грн./м<sup>2</sup> під час утеплення пінопластом, та 230 грн./м<sup>2</sup> - під час утеплення фасаду мінеральною ватою.

Для аналізу приймемо дешевший з пропонованих варіантів, а саме - утеплення пінопластом. З'ясуємо, з яких величин складається запропонована вартість утеплення, прийнявши товщину пінопласту 8 см, яка є найхарактернішою для м. Чернігова. Середня ціна пінопласту становить 270 грн./м<sup>3</sup>. Вартість додаткових матеріалів (армувальної сітки, дюбелів, клеїв та декоративного шару) становить 27 грн./м<sup>2</sup>, середня вартість робіт - 70 грн./м<sup>2</sup>, у цю суму входять заробітна плата робітників, оренда риштування. Решта вартості - це прибуток підприємства та витрати, пов'язані з оподаткуванням. Як бачимо з наведених цін, вартість самого утеплювача становить незначний відсоток від загальної ціни цього термореноваційного заходу (рис. 4).

Слід звернути увагу також на те, що вартість робіт та додаткових матеріалів фактично не залежить від товщини шару утеплювача, у зв'язку з чим частка вартості шару пінопласту зі зменшенням його товщини також знижується.

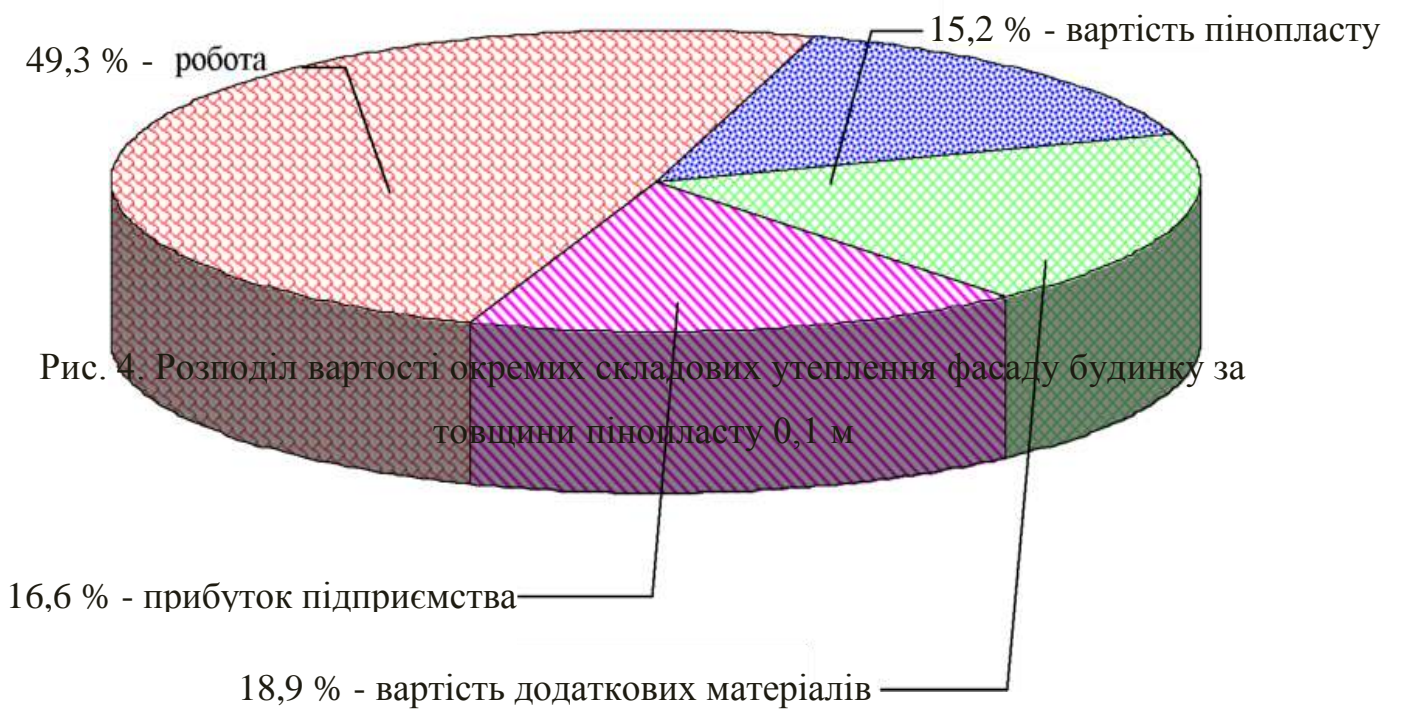
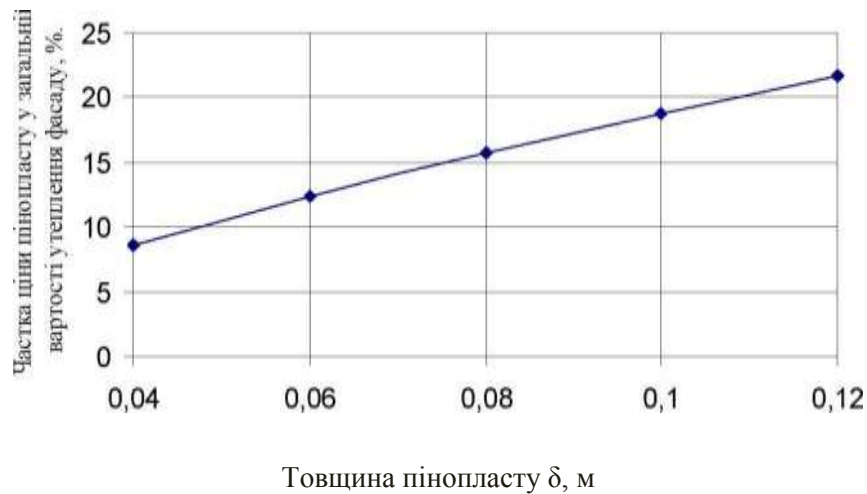


Рис. 4. Розподіл вартості окремих складових утеплення фасаду будинку за товщини пінопласту 0,1 м



Залежність частки вартості ціни пінопласту у загальній вартості утеплення фасаду від його товщини.

Розрахуємо економічний ефект від утеплення фасаду будинку. Кількість теплоти, яка економиться після утеплення  $\Delta Q$ , Вт/м<sup>2</sup>, становить

$$\Delta Q = Q' - Q^{ym}, \quad (1)$$

де  $Q'$  - тепловтрати через 1 м<sup>2</sup> поверхні стіни до проведення робіт з термореновації, Вт/м<sup>2</sup>;

$Q^{ym}$  - тепловтрати через 1 м<sup>2</sup> поверхні стіни після проведення робіт з термореновації, Вт/м<sup>2</sup>.

$$Q' = \kappa' F \Delta t_p, \quad (2)$$

де  $\kappa'$ -коефіцієнт теплопередачі захищення до термореновації, Вт/(м<sup>2</sup>К);

$\Delta t_p$ - розрахункову різницю температур, для м. Чернігов прийmemo  $\Delta t_p = t_e - t_{x5} = 24 - (-19) = 43^\circ C$ .

$$Q^{ym} = \kappa^{ym} F \Delta t_p, \quad (3)$$

де  $\kappa^{ym}$  - коефіцієнт теплопередачі захищення після термореновації, Вт/(м<sup>2</sup>К).

Тоді величину  $\Delta Q$ , Вт/м<sup>2</sup>, можна подати у вигляді

$$\Delta Q = (\kappa' - \kappa^{ym}) F \Delta t_p. \quad (4)$$

Коефіцієнт теплопередачі захищення до термореновації можна подати у

вигляді  $\kappa' = \frac{1}{R'}$ , а коефіцієнт теплопередачі захищення після термореновації

$$\kappa^{ym} = \frac{1}{R' + R^{ym}}$$

де  $R'$  - опір теплопередачі захищаючої конструкції до термореновації,

$\frac{M^2 \cdot K}{m}$ , а  $R^{ym}$  - опір теплопередачі шару утеплювача, (для пінопласту марки 25 з коефіцієнтом теплопровідності  $\lambda = 0.032 \frac{Bm}{m \cdot K}$ ), тоді

$$\Delta Q = \frac{R_{ym}}{R' + (R' + R^{ym})} F \Delta t_p \quad (5)$$

З наведеної залежності зрозуміло, що кількість заощадженої теплової енергії залежить не лише від опору теплопередачі шару утеплювача (відповідно і його товщини), але й від початкового опору теплопередачі захищення, яке утеплюється.

Розглянемо характерне вирішення захищення конструкцій опору теплопередачі:

Стіна зі звичайної цегли М100 завтовшки 640 мм  $R = 1.2 \frac{M^2 \cdot K}{m}$ ,

Для кожного з шарів стіни визначимо кількість теплової енергії, яка заощаджується протягом опалювального періоду за різних товщин шару теплової ізоляції, та пов'язану з цим економію коштів. Економія коштів визначається для двох груп споживачів: для населення та споживачів, що фінансуються з бюджету будь-якого рівня. Для розрахунку прийmemo тарифи по ХМКП «Чернігівтеплоенерго», який для першої групи споживачів становить 163,37 грн./Гкал, а для другої - 393,63 грн./Гкал. [3, 4]. Для кожного з розглянутих варіантів визначено також термін окупності термореноваційного заходу, який визначаємо як відношення затрат, пов'язаних з реалізацією термореноваційного заходу до річної економії коштів, отриманих за рахунок цього термореноваційного заходу. Для загальнобудівельних робіт нормативний коефіцієнт ефективності

капіталовкладень (величина обернена до терміну окупності) становить 0,12, що відповідає терміну окупності 8,3 року.

Як бачимо з результатів, наведених у таблиці, у переважній більшості для споживачів, що фінансуються з бюджету, утеплення зовнішніх стін вже зараз є привабливим термореноваційним заходом, оскільки термін окупності за товщини пінопласту 0,12 м не перевищує 8,0 років. Однак за оплати за теплоносії по тарифу для населення термін окупності цього термореноваційного заходу залишається великим і коливається в межах від 8,8 до 22,8 років.

Як показує досвід попередніх років, підвищення цін на газ призводить до подальшого підвищення тарифів на теплову енергію, тому з великою вірогідністю можна очікувати в найближчому майбутньому збільшення тарифу для населення на 50 %. У цьому випадку тариф становитиме близько 245 грн./Гкал, а утеплення стін з одношарових керамзитобетонних панелей стає рентабельним, а для інших конструкцій термін окупності залишається доволі високим.

**Економічні показники утеплення зовнішніх стін (віднесені до 1 м<sup>2</sup>)**

**поверхні захищення) за різних характеристик огорожувальних  
конструкцій.**

Техніко-економічні показники для різних типів огорожувальних конструкцій.			Товщина шару пінопласту, м, (чисельник) та його опір теплопередачі R, м <sup>2</sup> К/Вт (знаменник)				
							12 75
Вітчаста стіна з опором теплопередачі R=1,2м <sup>2</sup> К/Вт	Міжквартирний	для населення					98
	Житловий	для мешканців, що фінансуються з бюджету					65
	Міжквартирний	для населення					5,8
	Житловий	для мешканців, що фінансуються з бюджету					6

Тому цілком очевидно, що зниження терміну окупності повинно досягатися не за рахунок підвищення тарифу на теплову енергію, але й за рахунок зниження вартості термореноваційного заходу. Зниження вартості можна досягнути за багатьма заходами. Насамперед слід створити в місті велике підприємство, що дасть змогу зменшити витрати, пов'язані з орендою будівельного ринку. Іншим заходом є заміна дорогих імпортованих клеїв на матеріали вітчизняного виробництва. Для підприємств, які займаються термореновацією, необхідно створити сприятливий податковий клімат.

Впровадження усіх цих заходів за попередніми розрахунками дасть змогу знизити вартість термореновації приблизно на 25-30 %. У такому разі за вартості термореновації 100 грн./м<sup>2</sup> і тарифу 245 грн./Гкал термін окупності становитиме 4,9 року.

## РОЗДІЛ 5

# ОХОРОНА ПРАЦІ ТА БЕЗПЕКА В НАДЗВИЧАЙНИХ СИТУАЦІЯХ

## 5.1.СИСТЕМА ОХОРОНИ ПРАЦІ

Діюча система охорони праці (трудове законодавство, виробнича санітарія і техніка безпеки) забезпечує належні умови праці робітникам - будівельникам, підвищення культури виробництва, безпека робіт і їхнє полегшення, що сприяє підвищенню продуктивності праці. Створення безпечних умов праці в будівництві тісно зв'язано з технологією й організацією виробництва.

У будівництві керуються СНиП III-4-80\* "Техніка безпеки в будівництві", що містить перелік заходів, які забезпечують безпечні методи проведення будівельно - монтажних робіт. Допуск до роботи прийнятих робітників здійснюється після проходження ними загального інструктажу з техніки безпеки, а також інструктажу безпосередньо на робочому місці. Крім цього, робітники навчаються безпечним методам робіт протягом трьох місяців із дня надходження, після чого одержують відповідні посвідчення. Перевірка знань робітників техніки безпеки проводиться щорічно.

Відповідальність за безпеку робіт покладена в законодавчому порядку на технічних керівників будівництв - головних інженерів і інженерів по охороні праці, виконавців робіт і будівельних майстрів. Керівники будівництва зобов'язані організувати планування заходів щодо охорони праці і протипожежній техніці і забезпечити проведення цих заходів у встановлений термін.

Усі заходи щодо охорони праці здійснюються під безпосереднім державним наглядом спеціальних інспекцій (Держтехнагляду, гірської, газової, санітарної і пожежної та ін. ).

Поліпшення організації виробництва, створення на будівельному майданчику умов праці, що зменшують виробничий травматизм, професійні захворювання, забезпечують нормальні санітарно - побутові умови - одна з

найважливіших задач, від успішного рішення якої залежить подальше підвищення продуктивності праці на будівництві.

В обов'язки адміністрації будівельних організацій по охороні праці входять:

- дотримання правил по охороні праці, здійснення заходів щодо техніки безпеки і виробничої санітарії,
- розробка перспективних планів і угод колективних договорів по поліпшенню й оздоровленню умов праці,
- забезпечення працюючих спецодягом, спец взуттям, засобами індивідуального захисту,
- проведення інструктажів і навчання робітників правилам техніки безпеки,
- організація пропаганди безпечних методів праці, забезпечення будівельних об'єктів плакатами, попереджувальними написами і т.п.,
- організація навчання і щорічної перевірки знань, правил і норм охорони праці інженерно-технічного персоналу,
- проведення медичних оглядів осіб, зайнятих на роботах з підвищеною небезпекою і шкідливими умовами,
- розслідування всіх нещасних випадків і профзахворювань, які скоїлися на виробництві, а також їхній облік і аналіз,
- ведення документації і перевірка встановленої звітності по охороні праці,
- видання наказів і розпоряджень з питань охорони праці.

Обов'язку відповідальних осіб адміністративно - технічного персоналу будівництв за стан техніки безпеки і виробничої санітарії визначені

СНиП "Положення про функціональні обов'язки з питань охорони праці інженерно-технічного персоналу".

Загальне керівництво робіт з техніки безпеки і виробничої санітарії, а також відповідальність за її стан покладається на керівників (начальників і головних інженерів) будівельних організацій.

Вступний (загальний) інструктаж з безпечних методів робіт проводиться з усіма робітниками та службовцями, що надходять у будівельну організацію (незалежно від професії, посади, загального стажу і характеру майбутньої роботи).

Мета вступного інструктажу - ознайомити нових працівників із загальними правилами техніки безпеки, пожежній безпеці, виробничій санітарії, надання до лікарської допомоги і поведження на території будівництва, з питаннями профілактики виробничого травматизму, а також зі специфічними особливостями роботи на будівельному майданчику.

Вступний інструктаж, як правило, проводиться інженером по техніці безпеки. Програма вступного інструктажу розробляється з урахуванням місцевих умов і специфіки роботи на будівництві і затверджується головним інженером будівельної організації.

Інструктаж на робочому місці проводять із усіма робітниками, прийнятими в будівельну організацію, а також переведеними з інших чи ділянок будівельних керувань, перед допуском до самостійній роботі з безпечних методів і прийомів робіт і пожежної безпеки безпосередньо на робочому місці.

Первинний інструктаж проводиться керівником робіт (майстром, виконавцем робіт, начальником ділянки), у підпорядкування якому спрямований робітник.

Мета інструктажу – ознайомити робітника з виробничою обстановкою і вимогами безпеки при виконанні отриманої роботи.

### **5.1.1 Безпечні методи виробництва будівельно-монтажних робіт.**

#### **Земляні роботи.**

До початку виконання земляних робіт в місцях розташування діючих підземних комунікацій повинні бути розроблені та узгоджені з організаціями, що експлуатують ці комунікації, заходи з безпечних умов праці, а розташування підземних комунікацій на місцевості позначено відповідними знаками чи написами.

Котловани й траншеї, що розробляються на вулицях, проїздах, а також в місцях, де рухаються люди і транспорт, повинні бути огорожені захисним огороженням, на якому необхідно встановити попереджувальні написи й знаки, а в нічний час - сигнальне освітлення.

Місце проходження людей через траншеї повинні бути обладнані перехідними містками, що освітлюються в нічний час.

Грунт, що витягується із котлованів і траншей слід розміщати на відстані не менше 0.5 м від бровки виймки.

Розробляти ґрунт в котлованах і траншеях “підкопом” не дозволяється.

Валуни та каміння, а також відшарування ґрунта, виявлені на відкосах, повинні бути видалені.

Перед допуском робітників в котловани чи траншеї глибиною більше 1.3 м повинна бути перевірена стійкість відкосів чи кріплення стін. Завантаження ґрунта на автосамоскиди повинно виконуватись з боку заднього чи бокового борта.

Для забезпечення безпечних умов виробництва грабарств необхідно дотримувати наступні основні умови безпечного провадження робіт. Грабарства в зоні розташування діючих підземних комунікацій можуть провадитися тільки з письмового дозволу організацій, відповідальних за експлуатацію. Технічний стан землерийних машин повинний регулярно перевірятися зі своєчасним усуненням виявлених несправностей. Екскаватор під час роботи необхідно розташовувати на спланованому місці. Під час роботи екскаватора забороняється перебування людей у межах призми обвалення й у зоні розвороту стріли екскаватора. "козирки, що утворюються у роботі," необхідно негайно зрізати.

*Завантаження автомобілів екскаватором провадиться так, щоб ківш подавався з бічної чи задньої сторони кузова, а не через кабінку водія. Пересування екскаватора з завантаженим ковшем забороняється.*

### **Монтажні роботи.**

До монтажу збірних конструкцій і проведенню допоміжних такелажних робіт допускаються робітники, що пройшли спеціальне навчання і досягли 18-літній вік. Не рідше одного разу в рік повинна проводитися перевірка знань безпеки методів робіт у робочих і інженерно-технічних працівників адміністрацією будівництва. Основні рішення по охороні праці, передбачені в проекті організації робіт, повинні бути доведені до відома монтажників.

До монтажних робіт на висоті допускаються монтажники, що пройшли один раз у рік спеціальний медичний огляд. При роботі на висоті монтажники оснащуються запобіжними поясами. Під місцями виробництва монтажних робіт рух транспорту і людей забороняється.

На всій території монтажної площадки повинні бути встановлені вказівки робочих проходів і проїздів і визначені зони, небезпечні для проходу і проїзду.

При роботі в нічний час монтажна площадка освітлюється прожекторами.

До початку робіт повинна бути перевірена справність монтажного і піднімального устаткування, а також загарбних пристосувань. Вантажопідйомні механізми перед пуском їх в експлуатацію випробують відповідальними особами технічного персоналу будівництва зі складанням акту відповідно до правил інспекції Госгортехнадзора. Такелажні і монтажні пристосування для підйому вантажів слід випробувати вантажем, що перевищує на 10% розрахунковий, і постачати бирками з указівкою їхньої вантажопідйомності. Усі загарбні пристосування систематично перевіряють у процесі їхнього використання з записом у журналі.

Залишати підняті елементи у висячому положенні на гаку крана на час обідніх і інших перерв категорично забороняється.

При проведенні електрозварювальних робіт слід строго дотримуватися діючих правил електробезпечності і виконувати вимоги по захисту людей від шкідливого впливу електричної дуги зварювання.

### **Безпечні методи виробництва мулярських робіт.**

Муляри крім вступного інструктажу й інструктажу на робочому місці повинні пройти навчання безпечним способам роботи з відповідного програмі.

Робочі місця мулярів обладнаються необхідними захисними і запобіжними пристроями і пристосуваннями, у тому числі огороженнями. Відкриті прорізи в стінах і перекриттях відгороджуються на висоту не менш одного метра. Одночасне провадження робіт у двох і більш ярусах по одній вертикалі без відповідних захисних пристроїв неприпустимо. Кладка кожного ярусу стіни виконується з розрахунком, щоб рівень кладки після кожного переміщення був на один - два ряди вище робочого настилу. При кладці стін із

внутрішнього риштування слід по всьому периметрі будинку встановлювати зовнішні захисні козирки. Перший ряд козирків установлюють не вище 6 метрів від рівня землі і не знімають до закінчення кладки всієї стіни. Другий ряд козирків установлюють на 6-7 метрів вище першого і переставляють через поверх, тобто через 6-7 метрів. Ширина захисного козирка повинна бути не менш 1,5 м. Площина козирка повинна складати з площиною стіни кут 70 градусів. Зберігати матеріали і ходити на козирках забороняється. Ліси і підмостки необхідно робити міцними і стійкими. Настили лісів і риштування, а також драбини обгороджують міцною поручч висотою не менш 1 метра і бортовою дошкою висотою не менш 15 див. Настили лісів і риштування треба регулярно очищати від будівельного сміття, а в зимовий час від снігу і льоду і посипати піском. Металеві ліси обладнаються грозозахисними пристроями, що складаються з блискавкоприймачів, струмопровідників і заземлювачів.

### **Безпечні методи виробництва покрівельних робіт.**

При устрої покрівлі з рулонних матеріалів і варінню мастики необхідно дотримувати особливу обережність щоб уникнути опіків гарячим в'язким розчином (бітум, мастика). Казани для варіння мастик варто встановлювати на особливо відведених для цього й обгороджених площадок, вилучених від найближчих спалених будинків не менш чим на 25 метрів. Запас сировини і палива повинний знаходитися на відстані не менш 5 метрів від казана. Усі проходи і драбини, по яких виробляється підношення мастик, а також робочі місця, устаткування, механізми, інструмент і т.д. впливає безпосередньо перед роботою оглянути й очистити від залишків мастики, бітуму, бетону, сміття і бруду, а узимку від снігу і полою і посипати доріжки піском. Робітники, зайняті підношенням мастики, повинні надягати щільні рукавиці, брезентові костюми і шкіряне взуття. При ожеледі, густому тумані, вітрі понад 6 балів, зливовому чи дощі сильному снігопаді ведення покрівельних робіт не дозволяється.

## **Опоряджувальні роботи.**

Робота з оштукатурювання усередині приміщення проводиться як безпосередньо з підлоги, так і з інвентарного чи риштовання пересувних верстатів. Підмости повинні бути міцними і стійкими.

Усі робітники, що мають справу зі штукатурними розчинами, забезпечуються спецодягом і захисними пристосуваннями (респіраторами, окулярами і т.д.). Місце растворонасосів і робоче місце оператора повинні бути зв'язані справно діючою сигналізацією. Растворонасоси, компресори і трубопроводи піддаються іспиту на полуторократний робочий тиск. Справність устаткування перевіряють щодня до початку робіт. Тимчасова переносна електропроводка для внутрішніх штукатурних робіт повинна бути зниженої напруги - не більш 36 вольтв.

При проведенні малярських і шпалерних робіт необхідно виконувати наступні вимоги по охороні праці.

Фарбування методом пневматичного розпилення, а також швидкозасихаючими лакофарбовими матеріалами, що містять шкідливі летучі розчинники, виконується з застосуванням респіраторів і захисних окулярів. Необхідно стежити, щоб при роботі з застосуванням сикативів, лаків і олійних фарб приміщення добре провітрювалися. При застосуванні нітрофарб повинне бути забезпечене наскрізне провітрювання. Перебування робітників у приміщенні, свіжопофарбованому масляними і нітрофарбами, більш 4-х годин неприпустимо. Всі апарати і механізми, що працюють під тиском, повинні бути випробувані і мати справні манометри і запобіжні клапани.

## **Скляні роботи.**

Виробництво скляних робіт зв'язано з готуванням замазки, мастик: нарізкою стекол і виробів зі скла; перебуванням робочих склярів на висоті; використанням кранів. Причинами травматизму можуть бути: роз'їдаюча пил, вогнебезпечні склади, осколки скла, абразивні інструменти, падіння з висоти робітників, інструментів, виробів, матеріалів і т.д.

Готування замазки, мастик роблять у спеціальних приміщеннях. Робітників забезпечують спецодягом, рукавицями, респіраторами і захисними окулярами. Працюючи з вогнебезпечними матеріалами, стежать за тим, щоб вони не потрапили на одяг. Підігрів замазки, мастики ведуть в електричних бачках, передбачаючи міри електробезпечності.

Нарізку стекол здійснюють при ретельно підготовленому робочому місці. Для обрізки скла використовують спеціальну шухляду. Робітники повинні робити у рукавицях, на рукавниках та крагах, які повинні закривати ноги до колін.

При користуванні абразивними інструментами використовують захисні окуляри, респіратори та гумові перчатки.

При роботі з драбин обладнають місце для робітника на площадці з огороженням.

### **Техніка безпеки при влаштуванні підлог.**

При влаштуванні підлог використовують шкідливі для здоров'я людини матеріали, ручні машини та установки. Тому для безпечного проведення робіт робітники повинні пройти відповідну підготовку. Їх необхідно ознайомити з правильною роботою з матеріалами, інструментами та пристроями.

До роботи з ручними електричними машинами допускають робітників тільки після перевірки справності цих машин. Корпус електричних машин повинен бути заземлений. При перервах в роботі їх відключають.

При використанні в процесі влаштування підлоги матеріалів, виділяючих токсичні речовини, робітникам видають спецодяг та респіратори.

### **Електробезпека.**

Електричний струм небезпечний тим, що його дія на організм людини може викликати порушення серцевої діяльності, зупинку дихання, шоківий стан, опіки, а нерідко закінчується смертю. Внаслідок цього користування електричним струмом вимагає особливої уваги та обережності від людини.

Електробезпечність будівельного майданчику забезпечується такими заходами:

1) підтримка необхідного стану ізоляції у всіх її елементах, а в окремих випадках застосування підвищеної ізоляції, зокрема застосування подвійної ізоляції; дотримання відповідних безпечних розривів до струмоведучих частин;

2) забезпечення неприступності електричних мереж;

3) використання ізолюючих основ, виконання корпусів електроустаткування з ізоляційних матеріалів; застосування пристроїв, розрахованих на живлення від мереж напругою 42 В и нижче; блокування апаратів пуску для запобігання помилкових включень електроустановок; заземлення корпусів електроустаткування й елементів електроустановок, що можуть виявитися під напругою; застосування поділяючих трансформаторів.

Під час обслуговування електроспоживачів робітники користуються засобами захисту від ураження електричним струмом: діелектричні рукавички, взуття, килими, ізолювальні підставки, накладки, сигналізатори напруги, захисні огороження (щити, ширми), переносні заземлення, плакати і знаки безпеки. Перед видачею засобів індивідуального захисту перевіряється чи не минув термін їх випробування.

При роботі з ручним електроінструментом перевіряється справність електроінструменту; відповідність напруги і частоти струму електричної мережі до електроінструменту, зазначених в паспортних даних; стан ізоляції.

### **Пожежна безпека.**

Пожежна безпека - це комплекс заходів, передбачених правилами пожежної безпеки при виконанні БМР. До них відносяться: правильне складування будівельних матеріалів, особливо легкозаймистих та горючих, утримування в справному стані засобів пожежогасіння.

До числа засобів тушіння загорань і пожеж, які можуть бути ефективно використані в початковій стадії пожежі, відносять внутрішні пожежні крани, вогнегасники, пісок, пожгідранти. Найбільш поширеними в якості первинних засобів пожежогасіння є вогнегасники пінисті ОП-5.

Для забору води на водопровідній мережі встановлюють пожежні гідранти.

Відстань між ними приймається не більше 150 м, а найбільша відстань від гідрантів до обслуговуваних будівель не перевищує 120 м - для водогонів високого тиску, і 150 м - для низького. Розташовані на відстані 5 м від стін будівлі і 2.5 м - від бровки дороги.

Протипожежні заходи на будівельному майданчику: при рішенні пожежної безпеки на будівельному генеральному плані були розроблені наступні заходи:

- забезпечений під'їзд до будівлі, що будується, шляхом влаштування автомобільної дороги з двостороннім рухом;

- виконаний розрахунок тимчасового водопостачання, де враховані витрати води для пожежогасіння. На тимчасовому водогоні передбачені колодязі з гідрантами, при чому відстані між ними не перевищують 150 м. Водопровід розташований вздовж дороги на відстані не більше 2.5 м;

- при вирішенні протипожежної безпеки складів передбачений протипожежний розрив між будівлями. В районі складів передбачені знаки про заборону паління та розведення вогню. Біля складу опоряджувальних матеріалів влаштовується пожежний щит.

## **5.2 БЕЗПЕКА В НАДЗВИЧАЙНИХ СИТУАЦІЯХ**

**Цивільний захист населення (ЦЗН)** — система організаційних, інженерно-технічних, санітарно-гігієнічних, протиепідемічних та інших заходів центральних і місцевих органів виконавчої влади, органів місцевого самоврядування, підлеглих їм сил і засобів, підприємств, установ і організацій незалежно від форм власності, добровільних рятувальних формувань з метою запобігання і ліквідації надзвичайних ситуацій.

Відповідно до законодавства громадяни України мають право на захист свого життя й здоров'я від наслідків аварій, пожеж, стихійних лих та на вимогу від Уряду України, інших органів державної виконавчої влади, адміністрацій підприємств, установ й організацій незалежно від форм власності й господарювання гарантій по забезпеченню його реалізації. Держава як гарант

цього права здійснює захист населення від небезпечних наслідків аварій і катастроф техногенного, екологічного, природного й військового характеру.

Цивільний захист здійснюється з метою:

— реалізації державної політики, спрямованої на гарантування безпеки та захисту населення та територій, матеріальних і культурних цінностей та довкілля від негативних наслідків надзвичайних ситуацій у мирний час та особливий період;

— подолання наслідків надзвичайних ситуацій, у тому числі наслідків надзвичайних ситуацій на територіях іноземних держав відповідно до міжнародних договорів України.

### **5.2.1 Завдання цивільного захисту.**

Основними завданнями цивільного захисту є:

— збір та аналітичне опрацювання інформації про надзвичайні ситуації;

— прогнозування та оцінка соціально-економічних наслідків надзвичайних ситуацій;

— здійснення нагляду і контролю у сфері цивільного захисту;

— розробка і виконання законодавчих та інших нормативно-правових актів, дотримання норм і стандартів у сфері цивільного захисту;

— розробка і здійснення запобіжних заходів у сфері цивільного захисту;

— створення, збереження і раціональне використання матеріальних ресурсів, необхідних для запобігання надзвичайним ситуаціям;

— розроблення і виконання науково-технічних програм, спрямованих на запобігання надзвичайним ситуаціям;

— оперативне повідомлення населення про виникнення або загрозу виникнення надзвичайної ситуації, своєчасне та достовірне інформування про обставини, що склалися, та заходи, що вживаються для запобігання надзвичайним ситуаціям та подолання їх наслідків;

— організація захисту населення і території від надзвичайних ситуацій, надання невідкладної психологічної, медичної та іншої допомоги потерпілим;

— проведення невідкладних робіт із ліквідації наслідків надзвичайних ситуацій та організація життєзабезпечення постраждалого населення;

— забезпечення постійної готовності сил і засобів цивільного захисту до запобігання надзвичайним ситуаціям та ліквідації їх наслідків;

— надання з використанням сил цивільного захисту оперативної допомоги населенню в разі виникнення несприятливих побутових або нестандартних ситуацій;

— навчання населення способам захисту в разі виникнення надзвичайних, несприятливих побутових або нестандартних ситуацій та організація тренувань;

— міжнародна співпраця у сфері цивільного захисту.

### **5.2.2 Основні заходи у сфері цивільного захисту.**

З метою ефективної реалізації завдань цивільного захисту, зменшення матеріальних втрат та недопущення шкоди об'єктам, матеріальним і культурним цінностям та довіллю в разі виникнення надзвичайних ситуацій центральні та місцеві органи виконавчої влади, органи місцевого самоврядування, підпорядковані їм сили і засоби, підприємства, установи та організації незалежно від форм власності, добровільні рятувальні формування здійснюють:

— сповіщення та інформування;

— спостереження і лабораторний контроль;

— укриття у захисних спорудах;

— евакуацію;

— інженерний, медичний, психологічний, біологічний, екологічний, радіаційний та хімічний захист.

### **5.2.3 Огляд статистики.**

Протягом дев'яти місяців 2012 року в Україні зареєстровано 173 надзвичайні ситуації. Відповідно до Національного класифікатора "Класифікатор надзвичайних ситуацій" ДК 019:2010 їх розподілено на:

- НС техногенного характеру - 97;
- НС природного характеру - 60;
- НС соціального характеру - 16.

Внаслідок цих надзвичайних ситуацій загинуло 266 осіб (з них 46 дітей) та 709 - постраждало (з них 132 дитини).

За масштабами надзвичайні ситуації розподілилися на:

- державного рівня - 1;
- регіонального рівня - 10;
- місцевого рівня - 74;
- об'єктового рівня - 88.

Порівняно з аналогічним періодом 2011 року загальна кількість НС дещо збільшилася (на 2,4%), при цьому кількість НС техногенного та природного характеру зменшилася на 2% та 3,2% відповідно. У цей же час збільшились показники, що характеризують масштабність та наслідки НС. Так збільшилась кількість НС регіонального рівня, дещо збільшилась кількість загиблих внаслідок НС (на 1%), більше, ніж в 2 рази збільшився обсяг прямих матеріальних збитків, завданих НС. Збільшення кількості загиблих відбулося за рахунок зростання їх частки в НС соціального характеру, які сталися унаслідок нещасних випадків із людьми.

За видами протягом 9 місяців 2012 року переважали НС унаслідок пожеж (вибухів) та аварій на автомобільному транспорті, проте їх кількість порівняно із минулим роком зменшилася. У 2012 році спостерігається збільшення кількості НС метеорологічного характеру (на 36%) та НС унаслідок пожеж в

природних екосистемах (в 3,7 рази), що зумовлено мінливістю погодних умов улітку 2012 року.

У територіальному розрізі найбільшу кількість НС у 2012 році зафіксовано у Донецькій області (21 НС). У Львівській області зареєстровано 16 НС, 15 НС - в АР Крим, 12 НС - у Одеській та Херсонській областях .

Протягом 9 місяців 2012 року, порівняно із аналогічним періодом 2011 року, зменшення кількості НС зареєстровано у Чернівецькій, Волинській, Рівненській, Івано-Франківській, Кіровоградській, Дніпропетровській, Вінницькій областях та м. Севастополі. Збільшення кількості надзвичайних ситуацій відбулося в АР Крим, м. Києві, Херсонській, Житомирській, Київській та Сумській областях.

Найбільшу кількість загиблих зареєстровано у Київській області (34 особи, переважно внаслідок НС на транспорті), а найбільшу кількість постраждалих - у Львівській області (154 особи, переважно через медико-біологічні НС).

Зростання кількості загиблих в НС зафіксовано в Київській, Миколаївській, Рівненській, Закарпатській, Сумській, Запорізькій, Кіровоградській, Одеській областях, а також у м. Києві та АР Крим. Значне зменшення кількості загиблих в НС зареєстровано у м. Севастополі, Тернопільській, Черкаській та Чернівецькій областях.

Суттєве зростання кількості постраждалих в НС, які сталися протягом 9 місяців 2012 року зареєстровано у Чернігівській, Волинській, Херсонській, Житомирській, Київській, Львівській, Дніпропетровській та Донецькій областях. Зменшення кількості постраждалих в НС зареєстровано у Вінницькій, Івано-Франківській, Чернівецькій, Полтавській, Тернопільській, Сумській, Черкаській областях, містах Києві та Севастополі.

У січні - вересні 2012 року, порівняно з аналогічним періодом минулого року, зафіксовано незначне зростання загальної кількості НС (на 2,4 %).

Збільшилася масштабність НС, що підтверджується збільшенням кількості НС регіонального рівня та збільшенням обсягів прямих матеріальних збитків, завданих НС.

Кількість НС техногенного та природного характеру дещо зменшилась (на 2% та 3,2% відповідно) та виявилася найменшою за весь період спостережень (1997-2011 роки).

Негативним фактором звітнього періоду є збільшення кількості НС соціального характеру з 8 до 16 у порівнянні з 2011 роком.

В територіальному відношенні, найбільш складна ситуація з точки зору виникнення НС склалась в АР Крим, м. Києві, Херсонській, Житомирській, Київській та Сумській областях, причому в АР Крим та Київській області зафіксовано найбільше зростання кількості НС протягом дев'яти місяців 2012 року.

Загальна кількість надзвичайних ситуацій природного характеру, що виникла протягом січня-вересня 2012 року, виявилася найменшою за весь період спостережень (1997-2012 роки).

Найбільш небезпечна ситуація з НС природного характеру спостерігалась в АР Крим, Миколаївській, Херсонській областях та у м. Севастополі (у третій декаді січня), коли через сильні тривалі морози сталося пошкодження та загибель посівів сільськогосподарських культур, та у Полтавській (у червні), Вінницькій, Київській, Черкаській областях (у липні), де внаслідок комплексної дії сильних зливових дощів, граду та шквального вітру було суттєво пошкоджено значну кількість об'єктів інфраструктури областей. Сума збитків в цих регіонах складає 82% від загальної суми збитків внаслідок НС природного характеру.

У січні-вересні 2012 року зафіксовано збільшення кількості постраждалих в НС техногенного характеру, насамперед в НС пов'язаних з раптовим руйнуванням будівель і споруд, пожежами (вибухами), а також в НС на транспорті.

Серед НС, пов'язаних з пожежами та вибухами (51 НС), переважна більшість (65%) сталася в будівлях та спорудах житлового призначення (33 НС).

Протягом звітної періоду зафіксований один з найменших показників виникнення НС на об'єктах життєзабезпечення.

Основними причинами виникнення НС були:

- недотримання правил пожежної безпеки, у тому числі порушення правил експлуатації опалювальних приладів;
- порушення правил дорожнього руху;
- порушення вимог технологічних процесів;
- застарілість та фізична зношеність обладнання, конструкцій, комунікацій тощо;
- порушення санітарно-гігієнічних норм установами громадського харчування;
- зниження контролю за виконанням протиепізоотичних та протиепідемічних заходів.

#### **5.2.4 Планування технічного забезпечення заходів цивільного захисту у мирний час.**

Усі заходи з підвищення стійкості роботи об'єкта поділяють на організаційні, інженерно-технічні та технологічні (зміни технології виробництва в воєнний час).

У мирний час потрібно проводити тільки інженерно-технічні та організаційні заходи. Вони включають такі напрямки:

- захист робітників, службовців та членів їх сімей;

- підвищення стійкості будівель і споруд;
  - захист технологічного обладнання;
  - підвищення надійності систем електро - , водо - та газопостачання;
  - захист сировини, напівфабрикатів і готової продукції від зараження радіоактивними, сильнодіючими отруйними речовинами та бактеріальними засобами;
- 
- виключення або обмеження ураження вторинними факторами;
  - забезпечення стійкого матеріально-технічного постачання;
  - підвищення надійності керування;
  - раціональне розміщення запасів матеріальних засобів;
  - підготовка до відновлення зруйнованого виробництва.

### **5.2.5 Підвищення стійкості будівель та споруд.**

Для підвищення стійкості будівель та споруд до дії уражаючих факторів проводять такі заходи:

- зміцнення несучих, огорожуючих та інших конструкцій будівель та споруд (встановлення додаткових колон, ферм, рам та ін.);
- підсилення цокольного поверху прогонами, закладання віконних проїомів цеглою, щитами та ін.;
- встановлення допоміжних перекриттів, підкосів, розпорок тощо;
- підсилення конструкцій обкладанням лантухами з піском;
- встановлення додаткових в'язів між окремими елементами споруди;

- закріплення відтяжками високих малостійких споруджень;
- заглиблення споруд або створення захисних валів (обвалування споруд);
- заміна легкозаймистих елементів конструкції такими, що не займаються, використання вогнезахисних покриттів.

### **Захист технологічного обладнання.**

Захист технологічного обладнання входить до загального комплексу інженерно-технічних заходів щодо підвищення стійкості роботи і передбачає:

- розміщення важкого обладнання на нижніх поверхах будівлі;
- міцне закріплення обладнання на фундаментах;
- встановлення контрфорсів, які підвищують стійкість обладнання.

### **Підвищення стійкості роботи систем електро-, водо- та газопостачання.**

Стійкість постачання об'єкта електроенергією, газом та водою досягається проведенням як загальноміських інженерно-технічних заходів, так і заходів на об'єктах. Загальними заходами для цих систем є:

- підключення об'єкта не менш як до двох джерел постачання;
- створення автономних резервних джерел (будівництво на об'єкті артезіанських скважин та резервного водопостачання, використання рухомих електростанцій, підземних газосховищ);
- захист джерел постачання та їх розосередження на інтервалах безпеки;

- кільцювання систем постачання;
- пристосування об'єкта господарювання до роботи на різних видах палива (газ, вугілля, мазут) та створення резервних запасів палива;
- заглиблення комунікацій систем постачання;
- встановлення приладів автономного відключення зруйнованих ділянок систем постачання і переключення потоку постачання на діючі ділянки.

### **Захист від вторинних вражаючих факторів.**

Основні заходи захисту від дії вторинних факторів ураження, у тому числі сильнодіючих отруйних речовин (СДОР), включають:

- вивіз наднормативних запасів паливно-мастильних матеріалів та СДОР на безпечну відстань від об'єкта;
- заглиблення або обвалування ємностей з паливно-мастильними матеріалами та сильнодіючими речовинами, що підвищує стійкість ємностей та виключає розтікання речовин по ґрунту, а внаслідок цього зменшує радіус їх вражаючої дії;
- зміна технологічного процесу з метою заміни паливної та вибухової сировини;
- будівництво дамб для запобігання затоплення території об'єкта;
- підготовка та раціональне розміщення засобів захисту, знезаражування
- території і обладнання від СДОР та ін.

### **Підвищення стійкості системи керування.**

Підвищення стійкості керування досягається проведенням таких заходів:

- завчасним обладнанням захисних пунктів керування (ПК);
- створенням двох груп керування, які, знаходячись на ПК об'єкта та в заміській зоні, повинні забезпечити згідно з графіком роботи змін керування
- виробничою діяльністю та виконання заходів ЦО;
- забезпеченням надійного зв'язку з місцевими органами, ланками (штабами) ЦО, виробничими підрозділами та формуваннями ЦО (дублювання зв'язку, використання підземних ліній зв'язку та радіомереж);
- розробкою та створенням надійної системи оповіщення посадових осіб та всього виробничого персоналу об'єкта.

## РОЗДІЛ 6

# ЕКОНОМІКА БУДІВНИЦТВА

## **6.1. ВИЗНАЧЕННЯ ВАРТОСТІ БУДІВНИЦТВА В СКЛАДІ ЛОКАЛЬНИХ, ОБ'ЄКТНИХ ТА ЗВЕДЕНИХ КОШТОРИСІВ**

Вартість будівництва визначається на підставі кошторисної документації:

1. Зведеного кошторисного розрахунку (ЗКР) з врахуванням всіх об'єктів та благоустрою території який складає 16142,17 тис. грн.
2. Об'єктного кошторису №1 з врахуванням будівельних та спеціальних робіт 12379.34 тис. грн.
3. Локального кошторису №1 на загальнобудівельні роботи який складає 10745.20 тис. грн.
4. Локального кошторису №2 на санітарно – технічні роботи який складає 674.20 тис. грн.

5. Локального кошторису №3 на електромонтажні роботи який складає 600.17 тис. грн.

Розподілення повної вартості затрат на будівництво у відповідності до кошторисної документації складає:

- Будівельно – монтажні роботи (БМР) 2819,271 тис. грн.
- Інші витрати, пов'язані з будівництвом та згідно чинним законодавством України в будівельній галузі 16,74 тис. грн.

На підставі нормативних кошторисних витрат підраховані затрати та основні показники реконструкції будівлі.

При розробці кошторисів використовувались будівельні норми України “Порядок визначення вартості будівництва здійснюючого на території України” ДБН Д.1.1-1-2000 .

Розробка всього комплексу кошторисної документації виконана на підставі норм ДБН Д.1.1-1-2000, норм РЕКН-2000 та методичних вказівок “Розробка економічної вказівок и розробка економічної частини дипломних проектів”.

## **6.2. ТЕХНІКО-ЕКОНОМІЧНЕ ОБГРУНТУВАННЯ ВИБОРУ ВАРІАНТУ УТЕПЛЮВАЧА ФАСАДУ БУДІВЛІ**

В даному розділі розглядається варіанти утеплення фасаду . Для порівняння приймаємо: систему «мокрого» утеплення ( за утеплювач приймаємо пінополістиролові плити), та систему «мокрого» утеплення ( за утеплювач приймаємо мінераловатні плити)

Об'єм впровадження – 6604м<sup>2</sup> .

Вибір витрат ресурсів та кошторисної вартості затрат, пов'язаних із застосуванням нового більш раціонального покрівельного матеріалу:

Варіант 1: система «мокрого» утеплення ( за утеплювач приймаємо пінополістиролові плити) - РЕКН -2000

ЕД 15-267-1

Варіант 2: : система «мокрого» утеплення ( за утеплювач приймаємо мінераловатні плити) - РЕКН -2000, ЕД 15-266-2

**В-1: система «мокрого» утеплення ( за утеплювач приймаємо пінополістиролові плити).**

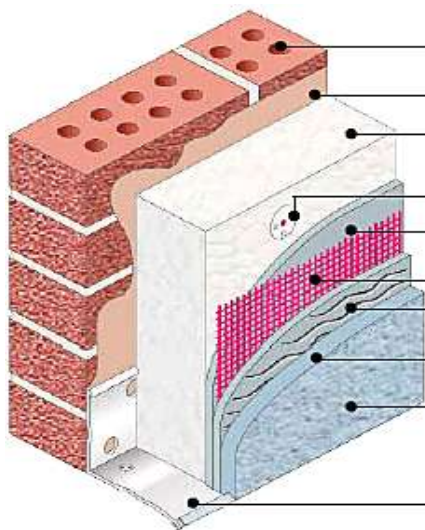


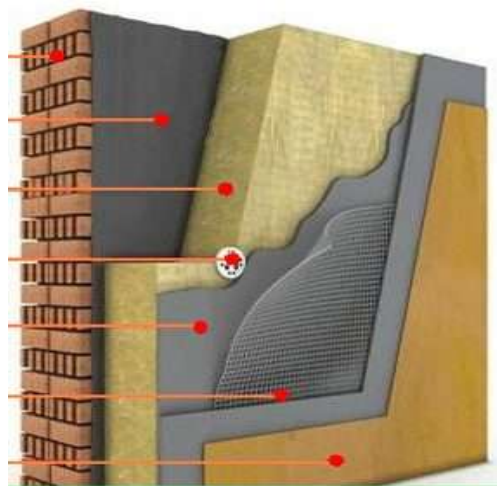
Рис.1

Система «мокрого» фасаду складається з чотирьох основних шарів. Першим шаром є шар клейових сумішей, як основа якої, так як утеплювач кріпиться безпосередньо до стіни. Другий шар складається пінополістиролу або мінераловатних плит. Третій шар – штукатурка з армуючою склосіткою. І, нарешті, четвертим шаром є декоративне покриття.

Детальніше система «мокрого» фасаду представлена на Рис 1.

Всі вищезазначені елементи повинні відповідати один одному і володіти відмінними показниками з паропроникненням, морозостійкості, водопоглинанням, і тепловому розширенню. Окрім цього всі використовувані матеріали повинні володіти сертифікатами відповідності акредитованих центрів. А вся система утеплення повинна мати технічне державне посвідчення.

**В-2: система «мокрого» утеплення утеплення  
( за утеплювач приймаємо мінераловатні плити).**



Системи зовнішньої теплоізоляції «мокрим» методом. Під системами «мокрого» типу слід розуміти оздоблювальні системи з використанням штукатурних розчинів або облицювань з окремих елементів, що закріплюються

на основі за допомогою твердіючих складів. Для утеплення поверхні використовують мінераловатні плити.

### Формування ресурсів та кошторисної вартості варіантів.

№	Шифр норм	Назва ресурсів та витрат	вимірник	Показник (на)	
				одиноцю	об'єм
1	2	3	4	5	6
Варіант 1					
1	РЕКН-2000 ЕД15-267-1	Пв – прямі витрати у тому числі:	грн.	130,35	19120
		а) заробітна плата		43,09	7972
		б) експлуатація машин		1,34	248
		в) вартість матеріалів		58,92	10900
2	РЕКН-2000 ЕД15-267-1	Затрати праці	люд-год.	469,77	869,07
3		Затрати машин	маш.-год.	41,80	77,33
Варіант 2					
1	РЕКН-2000 ЕД15-266-2	Пв – прямі витрати у тому числі:	грн.	137,70	25475
		а) заробітна плата		108,92	20152

		б) експлуатація машин		0,23	43
		в) вартість матеріалів		28,54	5280
2	РЕКН-2000 ЕД15-266-2	Затрати праці	люд.-год.	711,83	1316,88
3		Затрати машин	маш.-год.	0,22	0,40

Використовуючи методичні вказівки «Склад, зміст, об'єм та методика виконання економічної частини дипломних проектів», а також розрахунки ефективності (п.5.1.3.) складаємо зведену таблицю показників, що будуть характеризувати ефект даного варіанту покрівлі.

### **Зведення розрахункових числових показників варіантних рішень щодо заміни покрівельних матеріалів.**

№	Шифр норм	Показники витрат (вимірник)	Варіанти		результати
			В-1	В-2	
1	2	3	4	5	6
1	1.кошт.№1-1/01	Ов <sub>п</sub> – об'єм впровадження, 100м <sup>2</sup>	1,85	1,85	
2	Табл.7.1	ПВ – прямі витрати, грн.	19120	25475	-6355
3	ДБН Д.2-2-99 п.5.1., 5.2., 5.3	ЗВВ – загальновиробничі витрати по організації та обслуговуванню комплексу робіт	5837	8453	-2616
4	ДБН д.2. -2-99	Сбв – собівартість: ПВ+ЗВВ,грн.	24957	33928	-8971
5	ДБН д.2. -2-99	Кпб – кошторисний прибуток -8%, грн.	2495,7	3392,8	-897,1
6	Полож. ППР-1975	Сл- строк служби, років	30	20	+10
7	Полож. ППР-1975	Впр – приведена вартість до одного року служби	915	1866	-951

		$B^1=(19120+5837+2495):30$ $B^2=(25475+8453+3392):20,$ грн./рік			
--	--	---	--	--	--

Висновки: на підставі розрахункових числових параметрів (показників) за табл.5.2. приймаємо для утеплення фасаду Варіант №1 система «мокрого» утеплення ( за утеплювач приймаємо пінополістиролові плити).

### **6.3. РОЗРАХУНОК ТЕХНІКО-ЕКОНОМІЧНИХ ПОКАЗНИКІВ ПРОЕКТУ**

Для повної оцінки ОКЛГ – визначають техніко-економічні показники будівельного комплексу. Правило визначення та послідовність Т.Е.П. – техніко економічних показників, дозволяє одержати цілий ряд даних, що характеризують конкретну оцінку одного з найважливіших складових частин організаційно-технологічної документації. При цьому використовуються такі основні показники та формули:

1.Площу забудови, будівельний об'єм та загальну корисну площу приймаємо відповідно до розділу1 пункту1.1.

- Коефіцієнт  $K_1$ - відношення житлової площі до загальної корисної:

$$K_1=S_{ж.пл.}/S_{заг.корис.}= 3022/ 6008=050.$$

- Коефіцієнт  $K_2$ - відношення будівельного об'єму до загальної площі:

$$K_2=V/S_{заг.}= 34065/ 3022=11.3.$$

2.Показник  $K_{уд}$  - питомих капітальних вкладень на основну розрахункову одиницю (1 м<sup>3</sup> будівельні чи обсяги 1 м<sup>2</sup> загальної площі будівлі і т.д.).

$$K_{уд} = K_B : V_{зд}=16142.2: 34065=0,47 \text{ тис. грн./м}^3 ;$$

$$K_{уд} = K_B : S_{зд} = 16142.2 : 3022 = 5.34 \text{ тис. грн./м}^2 ;$$

де  $K_B$  - повна кошторисна вартість об'єкта (об'єктів), грн;

$V_{зд}$ ,  $S_{зд}$  - технічні показники об'єкта,  $\text{м}^3$ ,  $\text{м}^2$  і т.д.

3. Техніко-економічна оцінка трудових витрат - трудомісткість робіт і виробітку визначається на підставі «Локального кошторису» .

4. Показники загально кошторисної вартості, кошторисної вартості об'єкту, будівельно-монтажних робіт та трудових витрат на зведення об'єкта приймаємо згідно Локальних, об'єктного та зведеного кошторису.

5. Показники потреби в основних будівельних матеріалах на  $1 \text{ м}^2$  загальній (корисної, приведеної) площі бетону, сталі і т.д. підраховуються на підставі «Відомості обсягів робіт і відомості ресурсів» та розраховуються за наступними формулами:

- бетон:

$$V_{\text{заг.бет.}} / S_{\text{забудови}} = 152 \text{ м}^3 / 6604 \text{ м}^2 = 0,02 \text{ м}^3 / \text{м}^2 ;$$

- цегла:

$$m_{\text{заг. цегли}} / S_{\text{забудови}} = 23800 \text{ шт} / 6604 \text{ м}^2 = 36 \text{ шт} / \text{м}^2 ;$$

6. Технологічність проектних рішень визначається за наступними показниками:

- рівень збірності ( $K_{сб}$  - коефіцієнт збірності)  $K_{сб} = 0.39 = 39 \%$ .

Вартість збірних матеріалів складає 39.03 тис.грн.

Загальна вартість матеріалів складає 97.30 тис. грн.

$$K_{сб} = \frac{\sum M_{зб}}{\sum M_{зб} + \sum M} = \frac{39.03}{39.03 + 97.30} = 0,39 = 39\%$$

7. Визначення економічного ефекту від зниження термінів будівництва:

$$E_{з.т.б.} = 0,5 * NB * (T_n / 12 - T_p / 12), \text{ грн};$$

де: NB – накладні витрати відповідно до локальних кошторисів складають 83100 грн.;

$T_n$ -тривалість будівництва об'єкту за нормами;

$T_p$ -тривалість будівництва об'єкту за проектом;

$$T_n = 18 / 12 = 0,75;$$

$$T_p = 16,5 / 12 = 0,70 ;$$

$$E_{з.т.б.} = 0,5 * 83100 * (0,75 - 0,70) = 20775 \text{ грн.}$$

### Техніко-економічні показники проекту.

№ п/п	Найменування показників	Одиниці вимірюв.	Показники
1	2	3	4
1.	Виробнича потужність		
2.	Об'ємно-планувальні показники		
	- площа забудови	м <sup>2</sup>	6604
	- будівельний об'єм	м <sup>3</sup>	34065
	- загальна корисна площа	м <sup>2</sup>	6008
	- корисна площа	м <sup>2</sup>	3022
	- К1 – відношення житлової площі до загальної корисної		0.50
	- К2 – відношення будівель-		11.3

	ного об'єму до загальної площі		
3.	Показники кошторисної вартості		
	- загальна кошторисна вартість	тис. грн	16142,17
	- кошторисна вартість об'єкту	тис. грн	12379.34
	- в т. числі монтажних робіт	тис. грн	10745.20
4.	Трудові витрати на зведення об'єкту	тис. люд-год	73,35
5.	Показники витрат основних матеріалів на 1м <sup>2</sup> загальної площі		
	- бетон	м <sup>3</sup> /м <sup>2</sup>	0,6
	- цегла	шт/м <sup>2</sup>	29
	- лист металочерепиці	м <sup>2</sup> /м <sup>2</sup>	0.9
	- лісоматеріали	м <sup>3</sup> /м <sup>2</sup>	0.010
6.	Показники технологічності		
	- рівень збірності Кзб	%	39
	- число типорозмірів збірних елементів		45
	- маса монтажних елементів	т	
	найменша		0.1
	найбільша		2,5
7.	Тривалість будівництва об'єкту	міс	
	- за проектом		10

	- за нормами		11
8.	Економічний ефект від зниження термінів будівництва	грн	20775

### **СПИСОК ВИКОРИСТАНОЇ ЛІТЕРАТУРИ:**

1. ДБН В.2.6 - 31:2006 «Теплова ізоляція будівель» - К.2006.
2. ДБН В.2.6-33:2006 «Конструкції зовнішніх стін із фасадною теплоізоляцією. Вимоги до проектування улаштування та експлуатації» - К. 2009
3. ДБН В. 1.2.-2: 2006 «Навантаження та впливи» Норми проектування К.2006
4. ДБН В. 1.1.-7- 2002 «Пожежна безпека об'єктів будівництва» - К. 2003..

5. ДСТУ Б В. 1.1 - 4 - 98 «Захист від пожежі будівельних конструкцій. Методи визначення вогнестійкості. Загальні вимоги».
6. Савойовский В. В., Черняковская И. В. «Оценка технического состояния строительных конструкций реконструируемых зданий» - Х.2002.
7. Гетун Г. В., Криштоп Б. Г. «Багатоповерхові каркасно-монолітні житлові будинки». - К.2005. .
8. Михтарян Н. М. «Энергосберегающие технологии в жилищном и гражданском строительстве»: Монография. - К.2000. .
9. Девятаева Г. Г. «Технология реконструкции и модернизация зданий» - М. 2006..
10. Карапузов С. К. та ін «Система скріпленої зовнішньої теплоізоляції будинків і споруд». — К. 2007
11. Урядовий кур'єр Косянчук І. ст. «Нумо утеплюватися». №186, 07.10.2010 р.
12. Журнал «Будмайстер» червень 2008р. «КО - 2008. Реконструкція жилья».
13. Журнал «Будмайстер» №9.2008. Малиновський Б. «Енергозбереження будівельними конструкціями та виробами».
14. РЕКН-99 (ДБН Д.2.2.-15...47)- ресурсні елементні кошторисні норми на будівельні роботи.
15. Бєловол В.В. Нормування праці й кошторису в будівництві.
16. Нифонтов А. Довідник будівельника.
17. Сухачов Організація будівництва.
18. Навчальний посібник « Організація в будівництві» за редакцією Беловол В.В.
19. Цай Т.Н. Технологія й організація будівництва .
20. Цай Т.Н., Лаврецкий Л.Н. Організація , економіка й керування будівництвом.
21. П.Ф. Вахненко « Кам'яні й армокаменные конструкції.»
22. И.Ф. Ярошенко « Безпека життєдіяльності в інженерних рішеннях.»

23. И.М. Грынъ « Будівельні конструкції з дерева й синтетичних матеріалів.»
24. М.Л. Зоценко , В.И. Коваленко «Инженерна геологія механіка ґрунтів основи й фундаменти.»
25. ДБН А.3.2-2-2009 «Техніка безпеки і промислової безпеки в будівництві».
26. Орлів Г.Г. «Охорона праці в строительстве»
27. ДБН В.1.2-2-2006. «Навантаження та впливи».
28. ДСТУ Б В.2.6-19-2000 (ГОСТ 26602.3-99) Блоки віконні та дверні. Метод визначення звукоізоляції, К., Держкомбудування України, 2000.
29. ДСТУ Б. 2.6-17-2000(ГОСТ 26602.1-99) Блоки віконні та дверні. Метод визначення теплопередачі., К., Держкомбудування України, 2000.
30. ДСТУ Б.2.6-18-2000 (ГОСТ 26602.2-99) Блоки віконні та дверні. Метод визначення звукопроникнення, К., Держкомбудування України, 2000.
31. СНиП 2.01.01-82 Строительная климатология и геофизика.
32. ГОСТ 27296-87 (СТ.СЭВ 4866-84) Звукоизоляция ограждающих конструкций. Методы измерения
33. СНиП 2.03.01.-34 Бетонные и железобетонные конструкции. Нормы проектирования
34. СНиП 2-25-80 Деревяные Конструкции.
35. ДБН Д. 1.1-2000 - Державні будівельні норми "Правила визначення вартості будівництва" Київ - "Інпроект" - 2000 , 432 с.
36. РЕКН -99 (ДБН Д.2.2-99) - ресурсні елементні кошторисні норми на будівельні роботи, Київ, Держбуд
37. РЕКН(р) - 200 (ДБН Д.2.4-2000) - ресурсні кошторисні норми на ремонтно-будівельні роботи, Київ - Держбуд - 2000.
38. РЕКН - 200 (ДБН Д.2.7-2000) - ресурсні кошторисні норми експлуатації будівельних машин, Київ, Держбуд - 2000.
39. ДБН А.3.1-5-96 "Державні будівельні норми по організації будівництва" Київ.

40. СНиП 1.04.03-85 Нормы продолжительности строительства предприятий, зданий, сооружений и их комплексов.
41. ГОСТ 25100 - 82. Грунты. Классификация.
42. Проектирование железобетонных конструкций. Справочное пособие. Под редакцией А.Б.Голышева. К. 1990.
43. Сухачев И.А. Организация и планирование строительного производства. М. Высшая школа, 1987.
44. Організація будівельного виробництва (посібник для розробки курсових та дипломних проектів). Суми, СНАУ, 2001, 125 с (авт. Беловол В.В., Кожушко В.П., Романенко Б.К.).
45. Розрахунки і проектування спеціальних будівель і споруд: Навчальний посібник/ Фомиця Л.М., Артеменко А.К., Мамін О.М., Височин І.А. // Під редак. Л.М.Фомиці.- К: Урожай.- 1994.
46. Панибратов й др. Экономические расчеты в курсовых и дипломных проектах. М. Высшая школа.
47. Залізобетонні конструкції. Навчальний посібник / Вахненко П.Ф., Павліков А.М., Горик 0.8., Вахненко В.П.// К: Вища школа, 1999.
48. Методические указания. Дипломное проектирование. Объем, содержание и методика выполнения экономической части дипломных проектов. Сумы:, ИПП Мрія -1 ЛТД, 2001, (авт. Беловол В.В.).
49. ДСТУ 5 А.2.4-4-95. Основні вимоги до робочої документації. Видання офіційне. Введений наказом Держкоммістбудування України № 65 від 06.04.1995р.
50. Зоценко М.Л.,Коваленко В.І.,Хілобок В.Г. Яковлев А.В. Інженерна геологія. Механіка ґрунтів, основи і фундаменти. -К.:Вища шк.,1992.- 408 с.
51. Долматов Б.И. Механика грунтов, основания и фундаменты.-М.: Стройиздат, 1981.-319с.
52. Приклади розрахунку основ і фундаментів сільських будівель і споруд: Навч. Посібник. /М.Л. Зоценко, А.В.Яковлев.- К.; НМК В0,1992.-236 с.

53. Особливості проектування, будівництва, експлуатації будівель і споруд на лесовому ґрунті та зсувонебезпечній території України / .В.Яковлев, Ю.Л.Винников.-К.:НМК ВО, 1992.-252с
54. Пособие по проектированию оснований зданий и сооружений (к СНиП 2.02.01-83).-М.: Стройиздат, 1986. -415с.
55. Довідково-інформаційний збірник ресурсів та одиничних розцінок на будівельно-монтажні роботи, Суми, СНАУ - 2001 р. (авт. Беловол В.В.).
56. Методичні вказівки для теплотехнічних розрахунків огороджуваних конструкцій з дисципліни "Будівельна теплофізика (для студентів факультету ПЦБ із спеціальності 7.092101), СДАУ, 2000.
57. Справочник проектировщика. Расчетнотеоретический. Госстройиздат, М. 1960.
58. Драченко Б.Ф., Ерисова Л.Г., Горбенко П.Г. Технология строительного производства., М., "Агропромиздат", 1990.
59. «Методические указания по разработке типовых технологических карт в строительстве», ЦНИИСМТП, М., Стройиздат, 1987.
60. "Расчетные нормативы для составления проектов организации в строительстве", ЦНИИОМТП, М., Стройиздат.
61. Павлов А.П. Методические указания по решению вопросов охраны труда и охраны природы в дипломных и курсовых проектах. - ССХИ, 1996.
62. Методичні вказівки до виконання курсового проекту "Монтаж будівельних конструкцій", Суми, СДАУ, 1998.
63. Инструкция по определению экономического использования в строительстве новой техники, изобретений и рационализаторских предложений, СН5С9 -78, М... 1979.
64. Методические рекомендации по комплексной оценке эффективности мероприятий, направленных на ускорение научно - технического прогресса (№60/50, ГТН. 1988).
65. Расчеты эффективности капитальных вложений в условиях рыночных отношений. Сумы, Мрія-1... 1993 (авт. Карташова И.М.).

66. Нормування праці та кошториси в будівництві. Суми -«Мрія - 1 », 2000, 452 с. (авт. Беловол В.В.).
67. Проектирование строительства: экономика, организация и управление, Киев, Вища школа, 1992 , 207 с (Шилов Е.И.).
68. Драченко Б.Ф., Ерисова Л.Г., Горбенко П.Г. Технология строительного производства, М., «Агропромиздат», 1990.