

МІНІСТЕРСТВО ОСВІТИ І НАУКИ УКРАЇНИ
СУМСЬКИЙ НАЦІОНАЛЬНИЙ АГРАРНИЙ УНІВЕРСИТЕТ
Факультет інженерно-технологічний
Кафедра агроінжинірингу

До захисту
Допускається
Завідувач кафедри

Шуляк М.Л.

КВАЛІФІКАЦІЙНА РОБОТА

за першим (бакалаврським) рівнем вищої освіти
на тему: «Технічне забезпечення обробітку ґрунту під посів та догляд за посівами технічних культур для умов ТОВ «Агрохім-Партнер» Сумського району Сумської області»

Виконав:

(підпис)

Неєлов К.В.
(Прізвище, ініціали)

Група:

AI 2101-2

(Науковий) керівник:

(підпис)

Ребрій А.М.
(Прізвище, ініціали)

Суми – 2025

МІНІСТЕРСТВО ОСВІТИ І НАУКИ УКРАЇНИ
СУМСЬКИЙ НАЦІОНАЛЬНИЙ АГРАРНИЙ УНІВЕРСИТЕТ
Факультет інженерно-технологічний

Кафедра агроінжинірингу

Ступінь вищої освіти «Бакалавр»

Спеціальність 208 Агроінженерія

ЗАТВЕРДЖУЮ

Завідувач кафедри

агроінжинірингу

_____ Шуляк М.Л.

“__” _____ 202_ року

З А В Д А Н Н Я
НА КВАЛІФІКАЦІЙНУ РОБОТУ ЗДОБУВАЧУ ВИЩОЇ ОСВІТИ

Нєєлову Кірілу Віталійовичу

(прізвище, ім'я, по батькові)

1. Тема роботи: Технічне забезпечення обробітку ґрунту під посів та догляд за посівами технічних культур для умов ТОВ «Агрохім-Партнер» Сумського району Сумської області ,

керівник роботи: Ребрій Алла Миколаївна, старший викладач

(прізвище, ім'я, по батькові, науковий ступінь, вчене звання)

затверджені наказом закладу вищої освіти від «__» _____ 202__ року

№ _____

2. Строк подання здобувачем роботи: «__» _____ 202_ року.

3. Вихідні дані до роботи: Виробничо-фінансовий звіт господарства за останні роки, довідникова література з даної тематики, посібники, журнали з даної тематики, матеріали, отримані під час проходження практики, інтернет джерела.

4. Зміст пояснювальної записки (перелік питань, які потрібно розробити):

Вступ.

1. Характеристика діяльності господарства.

2. Технологічна частина. Обґрунтування обробки землі перед посівом, технологія внесення добрив та технічне забезпечення посіву.

3. Конструктивна розробка.(загальний вигляд, складальне креслення, деталі).

4. Охорона праці;

5. Економічне обґрунтування.

Висновки.

Список використаної літератури. Додатки.

5. Перелік графічного (ілюстративного) матеріалу:

1.Характеристика діяльності господарства;

2.Схеми та графіки техніко-експлуатаційних показників;

3.Конструктивна розробка (загальний вигляд, складальне креслення, робочі деталі, специфікації).

6. Консультанти розділів кваліфікаційної роботи:

Розділ	Прізвище, ініціали та посада консультанта	Підпис, дата	
		завдання видав	завдання прийняв

7. Дата видачі завдання: « _____ » 2024 року

КАЛЕНДАРНИЙ ПЛАН

№ з/п	Назва етапів кваліфікаційної роботи	Строк виконання етапів кваліфікаційної роботи	Погоджено з керівником кваліфікаційної роботи
1.	Обрання теми	до 09.09.24 р.	
2.	Аналіз літературних джерел з обраної тематики	до 03.12.24 р.	
3.	Складання плану роботи	до 03.01.24 р.	
4.	Написання вступу	до 23.01.25 р.	
5.	Написання першого розділу «Характеристика ТОВ «Агрохім-Партнер»	до 14.02.25 р.	
6.	Написання другого розділу «Технологічна частина»	до 12.03.25 р.	
7.	Написання третього розділу «Конструктивна частина»	до 15.04.25 р.	
8.	Підготовка розділів «Охорона праці» та «Економічна частина»	до 05.05.25 р.	
9.	Написання висновків	до 11.05.25 р.	
10.	Подання роботи на перевірку унікальності	до 13.05.25 р.	
11.	Подання роботи на рецензування	до 22.05.25 р.	
12.	Подання роботи до попереднього захисту	до 26.05.25 р.	

Здобувач вищої освіти

Керівник кваліфікаційної роботи

_____ (підпис)

_____ (підпис)

Нєслов К.В.
(прізвище та ініціали)

Ребрій А.М.
(прізвище та ініціали)

АНОТАЦІЯ

Нєєлов Кіріл Віталійович

«Технічне забезпечення обробітку ґрунту під посів та догляд за посівами технічних культур для умов ТОВ «Агрохім-Партнер» Сумського району Сумської області».

Кваліфікаційна робота на здобуття ступеня бакалавра за освітньою програмою «Агроінженерія» зі спеціальності 208 Агроінженерія. Сумський національний аграрний університет, Суми, 2025.

У кваліфікаційній роботі проаналізовано роботу ТОВ «Агрохім-Партнер», включаючи використання машинно-тракторного парку та організацію технічних засобів. Метою дослідження є підвищення ефективності та точності розподілу добрив шляхом модернізації технічних засобів. Представлено аналіз діяльності підприємства, характеристику машинно-тракторного парку, описано організацію роботи технічних засобів. Технологічна частина присвячена класифікації методів обробки землі перед посівом (оранка, боронування, глибока та поверхнева культивуація) з урахуванням агрономічних та якісних показників. Також розглянуто різні способи внесення добрив (розсіяне та локальне), їх ефективність та вплив на розвиток рослин. Детально описано технічне забезпечення посіву, різні методи сівби (рядовий, пунктирний, вузькорядний, перехресний, стрічковий, гніздовий, квадратно-гніздовий, сумісний) та класифікацію посівних машин за різними критеріями. Конструктивна частина роботи присвячена вдосконаленню конструкції дискового культиватора УДА-3,8-40, зокрема заміні спірального котка на секційний, дворядний, підпружинений планчастий коток для підвищення ефективності розпушування ґрунту та експлуатаційної надійності. Також подано розділ з охорони праці містить рекомендації щодо безпечного поводження з агрохімікатами.

Ключові слова: технічне забезпечення, обробіток ґрунту, технічні культури, вдосконалення конструкції, сільськогосподарська техніка, посів, дисковий культиватор.

ABSTRACT

Neelov Neelov Kirill Vitalievich

"Technical support of tillage for sowing and care for crops of industrial crops for the conditions of Agrokhim-Partner LLC of Sumy district of Sumy donkey".

Qualification work for obtaining a degree in the educational program "Agroengineering" in the specialty 208 Agroengineering. Sumy National Agrarian University, Sumy, 2025.

In the qualification work, the work of Agrokhim-Partner LLC is analyzed, including the use of the machine and tractor fleet and the organization of technical means. The purpose of the study is to increase the efficiency and accuracy of fertilizer distribution by modernizing technical means. The analysis of the enterprise's activities, the characteristics of the machine and tractor fleet are presented, the organization of the work of technical means is described.

The technological part is devoted to the classification of methods of land cultivation before sowing (plowing, harrowing, deep and surface cultivation), taking into account agricultural requirements and quality indicators. Various methods of fertilization (scattered and local), their effectiveness and impact on plant development are also considered. The technical support of sowing, various sowing methods (ordinary, dotted, narrow-row, cross, belt, nesting, square-nest, compatible) and the classification of sowing machines according to various criteria are described in detail.

The structural part of the work is devoted to improving the design of the UDA-3.8-40 disc cultivator, in particular, replacing the spiral roller with a sectional, two-row, spring-loaded plank roller to increase the efficiency of soil loosening and operational reliability.

A section on labor protection is also presented, containing recommendations for the safe handling of agrochemicals.

Keywords: technical support, tillage, industrial crops, design improvement, agricultural machinery, sowing, disc cultivator.

ЗМІСТ

ВСТУП	7
1 ХАРАКТЕРИСТИКА ТОВ «АГРОХІМ-ПАРТНЕР»	9
1.1 Загальна відомості підприємства	9
1.2 Напрями економічної активності організації	9
1.3 Оцінка ефективності експлуатації машинно-тракторного парку	10
1.4 Характеристики упорядкування функціонування апаратних механізмів	13
2 ТЕХНОЛОГІЧНА ЧАСТИНА	15
2.1 Обробка землі перед посівом	15
2.2 Внесення добрив	20
2.3 Технічне забезпечення посіву	21
3 КОНСТРУКТИВНА ЧАСТИНА	27
3.1 Аналіз і перспективи вдосконалення конструкції дискового культиватора УДА-3,8-4.....	27
3.2 Розрахунок параметрів дискового культиватора	28
3.3 Визначення основних параметрів дискового культиватора	29
3.4 Аналіз параметрів складових системи налаштування дисків	30
3.5 Розрахунок болтового з'єднання.....	37
4 ОХОРОНА ПРАЦІ	33
4.1 Заходи безпеки щодо безпечного поводження з хімічними речовинами та мінеральними сполуками.....	33
4.2 Заходи для уникнення травмувань при обробці ґрунту, висаджуванні та догляді за культурами	34
5 Економічна частина	36
5.1 Розрахунок оптимального складу агрегатів.....	36
ВИСНОВКИ	39
СПИСОК ВИКОРИСТАНИХ ДЖЕРЕЛ	41
ДОДАТКИ	44

ВСТУП

Технічне забезпечення процесів обробки ґрунту, підготовки до висіву та догляду за посівами технічних культур відіграє ключову роль у досягненні високих урожаїв та підтримці стабільного агробізнесу. В умовах сучасного розвитку агровиробництва важливими чинниками успішності є використання передових технологій, запровадження новітніх механізмів і застосування концепцій прецизійного землеробства.

Підприємство ТОВ «Агрохім Партнер» орієнтоване на реалізацію інноваційних агротехнічних рішень, що сприяють підвищенню продуктивності, забезпеченню оптимальних умов для проростання насіння та формуванню ефективних систем догляду за рослинами. Завдяки високотехнологічному парку машин, застосуванню сучасних методів культивуації та впровадженню цифрових рішень, компанія досягає значних успіхів у розбудові стійкої агросистеми.

Використання інноваційних розробок у сфері агропромисловості сприяє підвищенню ефективності кожного етапу агротехнологічного циклу. Це охоплює не лише механізовані методи обробки ґрунту, а й цифровий аналіз, автоматизацію виробничих процесів та раціональне розподілення ресурсів. Такі підходи дозволяють контролювати стан ґрунту, рівень вологості, концентрацію поживних речовин та прогнозувати потенційні загрози, що можуть впливати на розвиток посівів.

Крім того, оптимізація використання матеріальних ресурсів допомагає скоротити витрати на добрива, засоби захисту рослин та паливно-мастильні матеріали. Це сприяє зростанню прибутковості господарювання, а також гарантує екологічну стабільність сільськогосподарських угідь.

Одним із найперспективніших напрямів розвитку є точне землеробство, що ґрунтується на застосуванні цифрових технологій, супутникової навігації та автоматизованих систем керування агротехнікою. У господарстві ТОВ «Агрохім Партнер» активно впроваджуються GPS-навігація, аналітика ґрунтових характеристик та автоматизоване управління сільськогосподарськими машинами, що забезпечує високу точність та продуктивність польових операцій.

Завдяки таким методам стає можливим:

- Раціональне використання ресурсів (насіння, добрив, води).
- Мінімізація втрат та підвищення продуктивності агротехнологічних процесів.
- Оптимізація обробки ґрунту з урахуванням специфіки різних земельних ділянок.
- Підвищення екологічної безпеки та зменшення негативного впливу на довкілля.

1 ХАРАКТЕРИСТИКА ТОВ «АГРОХІМ-ПАРТНЕР»

1.1 Загальні відомості підприємства

Товариство з обмеженою відповідальністю «Агрохім-Партнер» — це підприємство, зареєстроване в селищі міського типу Степанівка Сумського району Сумської області за адресою: провулок Промисловий, будинок 42.

У вересні 2009 року була заснована компанія «Агрохім-Партнер», яка виконувала функцію посередника для дрібних і середніх фермерських господарств, допомагаючи їм пристосуватися до сучасних реалій аграрного бізнесу України та інтегруватися в новітні моделі ведення сільськогосподарської діяльності.

Щороку керівництво товариства аналізує актуальні питання, що постають перед співробітниками, та поступово їх вирішує. Крім того, компанія щорічно залучає до свого складу перспективних молодих фахівців.

Нові співробітники переймають досвід у старших колег, а досвідчені працівники освоюють передові технології та сучасні знання. Спільна робота сприяє підвищенню професійного рівня кожного спеціаліста й успішному втіленню інноваційних ідей у спільній діяльності.

1.2 Напрями економічної активності організації

ТОВ «Агрохім-Партнер» – аграрне підприємство, ключовим напрямом діяльності якого є гуртова реалізація хімічних речовин.

Завдяки цьому компанія забезпечує фермерські господарства необхідними засобами для збільшення врожайності, поліпшення стану ґрунту та захисту рослин від шкідливих факторів.

Окрім торгової діяльності, підприємство займається вирощуванням зернових, бобових та насіння олійних культур, що сприяє ефективному використанню ресурсів і впровадженню передових технологій у сфері сільського господарства.

Загальна площа земельного фонду становить 851 гектар, що дозволяє реалізовувати аграрні проєкти та забезпечувати стабільність врожайності.

Також компанія надає послуги з прокату сільськогосподарської техніки та вантажних автомобілів, що дає можливість фермерам використовувати необхідне обладнання без значних фінансових витрат на його купівлю. Це сприяє підвищенню продуктивності господарств і оптимізації виробничих процесів.

Наше підприємство відіграє значну роль у розвитку агросектору регіону завдяки застосуванню сучасних методів фермерства та створенню умов для постійного розширення господарської діяльності.

Розміри та продуктивність сільськогосподарських угідь за минулі роки наведені в таблиці 1.1

Таблиця 1.1 Склад та розподіл площ посівних угідь

Культури	2022 рік		2023 рік		2024 рік	
	Площа, га	Урожай- ність ц/га	Площа, га	Урожай- ність ц/га	Площа, га	Урожай- ність ц/га
Озима пшениця	351	70	351	40	300	80
Кукурудза	200	35	300	43	251	50
Соняшник	300	34	200	28	300	31

1.3 Оцінка ефективності експлуатації машинно-тракторного парку

Результативність сільськогосподарської техніки країни відіграє ключову роль у функціонуванні агропідприємства.

Щоб досягти найвищої ефективності, необхідно грамотно організувати роботу машинно-тракторного парку господарства.

До складу парку входять численні види сільськогосподарських машин, зокрема трактори, комбайни, сівалки, культиватори, а також інше обладнання, це забезпечує виконання багатьох аграрних операцій.

Обсяг техніки визначається, виходячи з розміру господарства, площі оброблюваних земель, а також строків агротехнічних робіт.

Оптимально скомпонований машинно-тракторний парк дозволяє якісно та оперативно виконувати всі завдання.

Ефективне технічне оснащення забезпечує своєчасне виконання кожного етапу аграрного циклу—від підготовки ґрунту до збору врожаю. Це сприяє зменшенню втрат продуктивності, поліпшенню якості сільськогосподарської діяльності та підвищенню економічних показників підприємства.

Окрім того, необхідно підтримувати технічні засоби в належному стані, планувати їхнє обслуговування та ремонт. Завдяки сучасним технологіям та автоматизованим механізмам ефективність може бути максимально продуктивною та прибутковою.

Досконале планування та впорядкування машинно-тракторного комплексу формує передумови для продуктивної та економічно вигідної роботи аграрного сектору.

У таблиці 1.2 наведена інформація, отримана з комплексу аграрних тракторів

Трактори: (Всього)	6
T-150K	2
MTЗ-892	1
ЮМЗ-6	1
John Deere 7830	2

Господарство раціонально експлуатує тракторний парк, до складу якого входять машини різних категорій (1,4; 2; 3). Для кожного трактора підібрано відповідну агротехніку, що дозволяє максимально реалізувати їхню потужність. Завдяки цьому зменшується витрата пального та мастильних матеріалів, а також створюються оптимальні умови для зростання рослин. Усе обладнання та техніка забезпечують повний комплекс робіт з обробки ґрунту.

У таблиці 1.3 представлено інформацію про склад автотранспортних засобів підприємства

Грузові машини: (Всього)	6
Камаз5511	2
Зил 130	1
Саз-3507	1
Маз 555102-220	2

Таблиця 1.4 - У господарстві також використовуються інші агрегати.

Комбайни: (Всього)	4
Слаас dominator 108	2
ДОН 1500Б	1
Слаас lexion-580	1
Сівалки: (Всього)	4
СЗ-3,6	1
John Deere 1745	2
СУПН-8	1
Культиватори: (Всього)	3
John Deere 980	1
КПС-4	1
Борони: (Всього)	3
УДА-3,8-40	1
БЗС-1	1
БШН-4,2	1
Плуги: (Всього)	3
ПЛН-5-35	1
ПЛН-3-35	1
ПОН-5-45 «Умань»	1
Розкидачі добрив: (Всього)	4
ПРТ-10	1
John Deere DN350	1
МЖТ-10	1
МРД-4	1

1.4 Характеристики упорядкування функціонування апаратних механізмів

Використання технологій в агропромисловому секторі є визначальним чинником, що потребує ґрунтовної організації та скрупульозного планування. Це передбачає оптимальне розподілення ресурсів, своєчасне технічне обслуговування машин, моніторинг їхнього технічного стану та забезпечення максимальної продуктивності.

Важливо також брати до уваги сучасні інновації та природоохоронні засади, аби зменшити шкоду довкіллю. Всі ці дії спрямовані на те, щоб забезпечити екологічну безпеку та досягти високих результатів.

Основні аспекти організації експлуатації техніки:

Планування: Розробка детального графіка використання обладнання з урахуванням виробничих потреб, сезонних змін, погодних умов та ключових завдань. Запобігання простою шляхом резервного планування та оперативного реагування.

Обслуговування та ремонт: Регулярне проведення профілактичних перевірок для запобігання несправностям. Організація ремонтних робіт різної складності та забезпечення доступу до необхідних запчастин і витратних матеріалів. Створення оптимальних умов для зберігання техніки з метою її захисту.

Управління: Координація робочого графіка машин, контроль витрат ресурсів та навчання персоналу. Впровадження ефективних методик покращення експлуатаційних характеристик.

Оновлення: Модернізація парку техніки через інвестування в новіші, продуктивніші та енергоефективні агрегати. Використання фінансових інструментів, таких як лізинг чи кредитування, для доступного оновлення матеріальної бази.

Зберігання: Правильний догляд за машинами та їх захист від несприятливих зовнішніх факторів. Підготовка обладнання до зберігання

включає ретельне очищення, нанесення захисних покриттів та герметизацію важливих механізмів.

Тракторна бригада ТОВ «Агрохім-Партнер» використовує сучасні закриті бокси для зберігання техніки. Частина машин розташована під навісами з бетонним покриттям, а решта – на відкритих майданчиках. Перед тим як залишити обладнання просто неба, проводиться ретельна підготовка: очищення від забруднень, миття, демонтаж деталей, чутливих до погодних умов, застосування спеціальних захисних засобів та герметизація механізмів. Такі заходи гарантують довготривале збереження технічних агрегатів та зменшують ризик їхнього зношування.

2 ТЕХНОЛОГІЧНА ЧАСТИНА

2.1 Обробка землі перед посівом

Підготовка ґрунту до сівби – це визначальний етап агротехнічних робіт, який істотно впливає на якість та обсяг майбутнього врожаю. Існує безліч методів і технологій, що допомагають досягти максимальної ефективності. Грамотне оброблення землі є запорукою здорових і рясних посівів.

Вибір поля та попередників

У процесі планування сівби зернових культур слід ретельно обирати ділянку та визначати найкращі попередники, адже ці фактори впливають на родючість, стан ґрунту та його захист від шкідників і захворювань.

Вибір ділянки:

- Зернові культури найкраще розвиваються на живильних ґрунтах із нейтральним або слабокислим рівнем кислотності (рН 6-7).
- Для рівномірного проростання насіння варто обирати рівнинні території, уникаючи ділянок, де може застоюватися вода.
- Волога є вирішальним чинником, тому перевагу слід надавати територіям із природним зволоженням або можливістю іригації.
- Якщо земля виснажена, її слід попередньо відновити за допомогою добрив або сидератів.

Вибір попередників:

- Оптимальними попередниками для озимих культур є бобові, такі як люцерна та горох, які збільшують вміст азоту в ґрунті.
- Для ярої пшениці чи ячменю добре підходять такі технічні культури, як буряк або картопля.
- Не варто висівати зернові після аналогічних культур, щоб уникнути виснаження землі та розповсюдження фітопатогенів.
- Дотримання сівозміни допомагає підтримувати родючість землі та зменшувати ризики появи бур'янів і шкідників.

Методи обробки ґрунту:

Однією з найпоширеніших технологій підготовки землі до сівби є її обробка. Цей процес включає кілька важливих етапів, основним з яких є оранка – глибоке розпушування верхнього шару ґрунту, що сприяє його насиченню киснем і покращенню фізичних властивостей.

Завдяки такому підходу, насіння оптимально проростає, а це, в свою чергу, дає можливість отримання високого та якісного врожаю.

Глибоке розрихлення сприяє поліпшенню структури ґрунту, що позитивно впливає на утворення кореневої системи рослин. Далі настає період внесення добрив, яке насичує ґрунт життєво важливими поживними елементами, необхідними для росту та здоров'я рослин. Ці дії створюють сприятливі умови для успішного вирощування сільськогосподарських культур.

Оранка — це один із традиційних методів обробки землі, що передбачає перевертання верхнього шару ґрунту. Такий спосіб допомагає знищити бур'яни та пришвидшити розкладання рослинних залишків, що сприяє підвищенню родючості ґрунту. Крім того, оранка покращує доступ надходження повітря та вологи безпосередньо до коренів рослин, створюючи ідеальні умови для їхнього розвитку. Це ключовий етап підготовки ґрунту до посіву.



Рисунок 2.1 Плуг навісний ПЛН-5-35

Агро-вимоги щодо умов роботи:

Застосовується на землях з різними фізико-механічними характеристиками, при твердості до 3,5 МПа та вологою оброблюваного шару до 23% (за умови стиглості ґрунту) технологічний процес стає можливим.

Застосовується на сільськогосподарських угіддях, де попередніми культурами були одно- чи багаторічні трави, зернові, овочеві або технічні культури. Висота пожнивних решток чи рослинного покриття не повинна перевищувати двадцять п'ять сантиметрів, а допустимий нахил території – до восьми градусів.

Якісні показники:

Забезпечується повне обертання ґрунтового пласта на глибину 18-30 см, гарантуючи 100% підрізання залишків рослинності та бур'янів. Пожнивні залишки загортаються на глибину 12-15 см при загальній глибині оранки 22-30 см. Кількість фракцій ґрунту розміром до 50 мм становить не менше 75%, а середньоквадратичне відхилення глибини обробки ґрунту не перевищує 2 см. Гребенистість поверхні не має перевищувати 5 см.

Забезпечення повного перевертання ґрунтової скиби на глибину від 18 до 30 см; підрізання залишків рослинності та бур'янів — 100%; загортання пожнивних решток на глибину від 12 до 15 см від поверхні обробітку при загальній глибині оранки від 22 до 30 см; повноцінне перевертання пласта, кількість фракцій розміром до 50 мм — не менше ніж 75%; середньоквадратичне відхилення глибини обробки ґрунту — не більше ніж 2 см; гребенистість — не перевищує 5 см.

Боронування — це один із основних методів обробітку ґрунту, що виконує низку важливих функцій. Завдяки цьому способу поверхня землі стає рівномірною, розпушеною, а небажана рослинність ефективно усувається. Крім того, боронування сприяє збереженню вологи в ґрунті, що відіграє вирішальну роль у здоровому розвитку рослин. Цей метод є універсальним і широко застосовується після оранки та інших етапів підготовки землі.



Рисунок 2.2 Борона шлейфова БШН - 4,2

Для збереження ґрунтової вологи створюють розпушений шар розміром 3–5 см на ґрунтовій поверхні. З цією метою виконують операції шлейфування та боронування у два етапи, розташовуючи напрямок проходів під кутом 45° до лінії осінньої обробки. Залежно від стану ґрунту та рівня вологості, обираються різні методи. Наприклад, спочатку проводять боронування за один раз, а через декілька годин додають агрегати з шлейфами, боронами та райборінками, що покращує ефективність утримання вологи та підготовку поля до посіву.



Рисунок 2.3 Борона дискові УДА-3,8

Якщо боронування не буде виконане вчасно, втрати вологи можуть бути значними — за сприятливих метеоумов інтенсивність випаровування здатна досягати 80–100 тонн на гектар за добу. Тому збереження вологи — це першочергове завдання весняного сезону. Натомість, на полях, які вирівняли після стерньових попередників і восени вже обробили важкими дисковими боронами чи безполицевими агрегатами, ранньовесняне боронування не є вимогою і не проводиться.

Агровимоги до умов експлуатації:

Необхідно гарантувати ефективну роботу на невпорядкованих ущільнених землях різного гранулометричного складу по стерні дрібностеблових та грубостеблових рослин, на грудкуватій ріллі після проходження плугів, глибоких розпушувачів та інших агротехнічних засобів при вологості ґрунту до 23% і щільності до 3,5 МПа. Використовується на ділянках без значних накопичень поживних залишків у вигляді куп або валків. Робочий процес має бути можливим на площах із нахилом до 8°.

Показники якості: середньоквадратичне відхилення глибини обробки землі — 2,0 см; хвилястість поверхні — 3,0 см; повне усунення бур'янів усіх видів; забезпечення подрібнення поживних залишків для стеблистих культур на частки розміром до 25 см — 80%; при роботі на стерньових фонах загортання рослинних залишків у ґрунт — 50%; рівномірне розподілення непоживних залишків на поверхні поля; у структурі обробленого ґрунтового шару вміст грудочок до 50 мм — не менше 65%, понад 100 мм — 35%.

Глибока та поверхнева культивування — це техніки, що сприяють поліпшенню якості ґрунту та зменшенню його ущільненості. Глибока культивування виконується на значній глибині, що забезпечує корінню рослин кращий розвиток через доступ до кисню та вологи. Поверхнева культивування застосовується для обробки верхнього шару ґрунту, знищення небажаної рослинності та підготовки землі до висіву. Обидва методи створюють сприятливі умови для здорового зростання рослин та підвищення їхньої продуктивності.



Рисунок 2.4 Культиватор КПС-4

Вибір методу обробки ґрунту залежить від кліматичних характеристик, типу ґрунту та специфічних вимог рослин, які планується вирощувати. Максимізувати схожість насіння, забезпечивши йому всі необхідні умови.

Важливо ретельно спланувати кожен етап обробки, щоб максимізувати схожість насіння та розвитку рослин, забезпечивши йому всі необхідні умови. Це сприятиме отриманню високих урожаїв і здоровому росту культур.

2.2 Внесення добрив

У передпосівне внесення добрив закладається основна частка загальної норми мінеральних речовин, які використовуються для вирощування певної культури. Це здійснюється восени або навесні, залежно від ґрунтових і кліматичних умов, а також від специфіки культури та використаних добрив. Основна мета такого внесення — надати рослинам необхідні поживні речовини на кожній стадії їхнього зростання. Розсіяне внесення добрив передбачає розподіл гранульованих або сухих мінеральних речовин по поверхні ґрунту з подальшим загортанням їх плугом, культиватором чи дисковими боронами. Цей метод повинен гарантувати рівномірне розташування добрив по всьому полю. При загортанні добрив під оранку основна їх частина розміщується на глибині 9-

20 см, що робить їх малодоступними для рослин у початковий період їх розвитку. Якщо загортання здійснюється культиватором чи дисковими бородами, то 50-90% добрив залишається у верхньому 3-сантиметровому шарі ґрунту, який швидко пересихає, що ускладнює засвоєння поживних речовин. Все це знижує ефективність удобрення.

Більш ефективним способом внесення добрив вважається локальне (стрічкове) внесення. При цьому добрива розташовують у зоні розвитку кореневої системи для підвищення коефіцієнта поглинання поживних речовин. Стрічкове внесення характеризується високою якістю розподілу поживних елементів у ґрунті, а нерівномірність їх розташування не перевищує 8-10%. Такий метод впливає на формування коріння, живлення, зростання рослин і, зрештою, отримання врожаю. При локальному внесенні коренева система рослин активно розвивається в області збагаченої добривами зони, хоча загальна маса коренів може залишатися незмінною. Завдяки підвищеному коефіцієнту використання поживних речовин при стрічковому методі оптимальні норми добрив знижуються на 25-50%.

Допосівне локальне удобрення здійснюється шляхом закладання добрив у ґрунт стрічками шириною 2-4 см з проміжками 12-17 см на глибину 8-15 см, залежно від ґрунтових і кліматичних умов та культури. Стрічка з добривами розташовується під насіннєвим ложем. Для коренеплодів глибина закладання добрив становить приблизно 15 см з проміжками 20-30 см. Висока концентрація поживних елементів у стрічці може негативно впливати на проростання насіння, тому необхідно уникати їх контакту, не допускаючи надмірного віддалення. Дослідження довели перевагу розташування посівних рядів рослин перпендикулярно до стрічок добрив порівняно з паралельним способом. У такому випадку коренева система рослин краще засвоює добрива.

2.3 Технічне забезпечення посіву

Сівба – це фундаментальний агротехнічний процес висаджування насіння культурних рослин у ґрунт на задану глибину та у певному порядку. Вона

створює найкраще середовище для схожості, забезпечуючи кожен рослин достатню кількість поживних речовин, вологи та сонячного світла. Існують різні методи сівби, кожен із яких має свої характерні риси та застосовується відповідно до типу культури, ґрунтових характеристик і технологічних підходів до обробки:

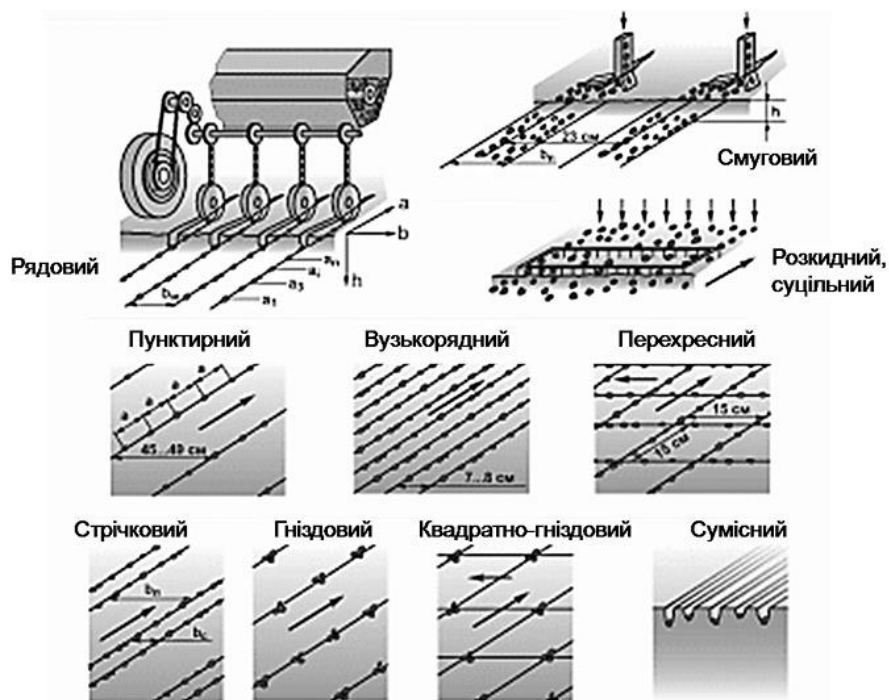


Рисунок 2.5 Способи сівби

Сівбу здійснюють на рівній поверхні, у гребенях, борознах або по стерні, враховуючи характеристику ґрунту та клімату. Внутрішній розмір загортання насіння варіюється від 2 до 12 см, визначаючись біологічними характеристиками культури.

Класифікація посівних машин

Усі пристрої для висіву насіння можна поділити за наступними критеріями:

- відповідно до способу висіву;
- за призначенням;
- за конструкційними особливостями складових частин;
- з огляду на стан підготовки ґрунту для посіву;
- залежно від методу зчеплення з трактором.

Види посівних машин за способом висіву

Сівалки розрізняють за технологією внесення насіння:

- рядові – призначені для висіву насіння лінійним, вузьколінійним, перехресним, широколінійним, смуговим або стрічковим методом;
- квадратно-гніздові – використовуються для розміщення насіння у квадратних заглибленнях;
- гніздові – забезпечують рівномірне розташування насіння в паралельних борознах;
- пунктирні – дають змогу висівати насіння на заданих проміжках;
- розкидні – застосовуються для рівномірного розсіювання насіння на землі.

Типи за призначенням

Посівні машини поділяють на універсальні та спеціалізовані.

- Універсальні сівалки можуть використовуватися для висіву різноманітних культур, наприклад, зерно-трав'яні моделі придатні для зернових, бобових, олійних, кормових та луб'яних рослин.
- Спеціалізовані пристрої адаптовані під певні культури, наприклад, бурякові, кукурудзяні, овочеві або рисові.

Попри переваги універсальних посівних машин (скорочення кількості техніки, оптимізація її використання та спрощене обслуговування), повний перехід на такі агрегати неможливий через значні відмінності у розмірі насіння, нормі висіву та глибині загортання.

За конструкційними особливостями

Посівні агрегати бувають моноблоковими, роздільно-агрегатними та секційними.

- Моноблокові сівалки мають загальну раму, на якій закріплені всі робочі механізми. До цієї категорії належать зернові, зерно-трав'яні та деякі овочеві моделі.
- Роздільно-агрегатні машини складаються з модулів, кожен з яких має власну раму з опорними колесами. Це широкозахватні агрегати, що використовуються для інтенсивного землеробства.

- Секційні сівалки включають автономні посівні секції, які можна регулювати залежно від ширини міжрядь.

За рівнем підготовки ґрунту

Посівні агрегати можуть бути традиційними, що потребують обробки ґрунту перед висівом, або призначеними для **нульового** чи **мінімального** обробітку землі (No-Till, Mini-Till, Strip-Till).

За способом агрегування

Сівалки можуть бути причіпними, напівпричіпними або навісними.

- Причіпні та напівпричіпні моделі популярні для зернових культур, оскільки вони мають великі робочі ширини та ємні бункери.
- Навісні агрегати широко застосовуються для овочевих та технічних культур через їхню маневреність, що знижує потребу в просторі для розворотів.

Комбіновані сівалки оснащені додатковими пристроями для одночасного внесення добрив.

Догляд за посівами — це сукупність агротехнічних дій, які сприяють здоровому розвитку рослин і збільшенню їх продуктивності. Ось основні складові цього процесу:

- **Прополка** — усунення бур'янів, що змагаються з культурними рослинами за корисні речовини.
- **Боронування** — розпушення орного слою землі щоб покращити його вентиляцію та ліквідацію бур'янів.
- **Підживлення** — внесення добрив, що забезпечують рослинам необхідні елементи живлення.
- **Захист від шкідників** — обробка інсектицидами для протидії злаковим мухам, цикадкам та іншим шкідливим організмам.
- **Мульчування** — покриття ґрунту органічними або синтетичними матеріалами для утримання вологи та захисту від перегріву.

Ефективність роботи машинного комплексу за годину робочого часу, га/год.

$$W_{\Gamma} = W_0 \cdot \tau_{\text{зм}}$$

W_0 – продуктивність за годину основного часу, га/год;

$\tau_{\text{зм}}$ – коефіцієнт використання часу зміни. $\tau_{\text{зм}} = 0,85$.

$$W_{\Gamma \text{ John Deere 7830}} = 4.2 \times 0.85 = 3.57$$

$$W_{\Gamma \text{ T-150K}} = 3.8 \times 0.85 = 3.23$$

Споживання пального на одиницю виконаної роботи, кг/га.

$$q_{\text{га}} = \frac{10^{-3} \cdot N_{\text{ен}} \cdot g_e}{W_{\Gamma}}$$

$N_{\text{ен}}$ – номінальна ефективна потужність двигуна, кВт

g_e – питомі витрати пального двигуном, г/кВт·год.

$$q_{\text{га}} = \frac{10^{-3} \cdot 165 \cdot 230}{3.57} = 10.63$$

$$q_{\text{га}} = \frac{10^{-3} \cdot 150 \cdot 250}{3.23} = 11.61$$

Сукупне споживання невідновлюваної енергії, МДж/га:

$$E_{\text{нп}} = \alpha_{\text{п}} q_{\text{га}} + \sum_{i=1}^m \alpha_{\text{мі}} q_{\text{мі}} + \frac{\alpha_{\text{тр}} \cdot M_{\text{тр}} + \sum_{i=1}^n \alpha_{\text{рмі}} \cdot M_{\text{рмі}} + \sum_{i=1}^k \alpha_{\text{дмі}} \cdot M_{\text{дмі}} + \sum_{i=1}^j \alpha_{\text{ппі}} \cdot n_{\text{мех}}}{W_{\Gamma}}$$

$\alpha_{\text{п}}$ – енергетичні еквіваленти витраченого пального, МДж/кг

$q_{\text{га}}$ – витрати пального на одиницю обсягу роботи, кг/га;

$\alpha_{\text{мі}}$ – енергетичні еквіваленти витрачених технологічних матеріалів, МДж/кг (для мінеральних добрив в кілограмах діючої речовини, МДж/кг д.р.)

$q_{\text{мі}}$ – витрати технологічних матеріалів на одиницю обсягу роботи, кг/га;

$\alpha_{\text{тр}}$, $\alpha_{\text{рм}}$, $\alpha_{\text{дм}}$ – енергетичні еквіваленти години роботи, відповідно, трактора, робочих машин, додаткових машин (причепів, зчіпки), чи самохідного агрегату на 1кг маси, МДж/кг·год

$M_{\text{тр}}$, $M_{\text{рм}}$, $M_{\text{дм}}$ – маса, відповідно, трактора, робочих машин, додаткових машин, чи самохідного агрегату, кг

$\alpha_{\text{пп}}$ – енергетичний еквівалент години праці персоналу, МДж/люд·год

$n_{\text{мех}}$ – кількість механізаторів, що обслуговують агрегат, люд.

$$E_{\text{нп}} = \frac{42 \cdot 10.63 + 0.15 \cdot 12000 + 0.12 \cdot 5000 + 1.5 \cdot 1}{3.57} = 797.2$$

$$E_{\text{нп}} = \frac{42 \cdot 11.61 + 0.15 \cdot 11400 + 0.12 \cdot 4800 + 1.5 \cdot 1}{3.23} = 859.3$$

Таблиця 2.1 Обґрунтування найбільш доцільної конфігурації агрегату

Агрегат (варіанти складу)	Номинальна ефективна потужність	Маса технічного засобу, кг	Продуктивність за годину основного часу, га/год	Питомі витрати пального, г/кВт год
1	2	3	6	7
1. John Deere 7830 - John Deere 980	165	12000	4,2	230
2. Т-150К – УДА-3,8-40	150	11400	3,8	250

3 КОНСТРУКТИВНА ЧАСТИНА

3.1 Аналіз і перспективи вдосконалення конструкції дискового культиватора УДА-3,8-4

Основою кваліфікаційної роботи стало завдання покращення ефективності розпушування ґрунту та підвищення експлуатаційної надійності дискового культиватора. Цього досягають шляхом коригування кутів розташування дисків щодо напрямку руху агрегату та удосконалення конструктивних характеристик складових елементів машини.

При розробці взято за основу дисковий культиватор УДА-3,8-40 (рис. 3.1), який включає раму, на якій розміщено чотири ряди сферичних вирізних дисків із можливістю налаштування їхнього кута атаки в діапазоні від 0 до 30 градусів. При цьому диски одного ряду орієнтовані в один бік культиватора, а наступного – у протилежний напрямок щодо траєкторії руху.



Рисунок 3.1 Загальний вигляд УДА-3,8-40

Дисковий культиватор оснащений однослідним спіральним підтримувальним котком, робоча ширина якого відповідає ширині культиватора і становить 3,8 метра. Доцільніше було б обладнати культиватор секційним котком, оскільки довгий коток неефективно повторює рельєф поля, що спричиняє залишення неподрібнених грудок після проходу агрегата. Окрім того,

спіральний коток, функціонуючи подібно до шнека, переміщує ґрунт до країв культиватора, сприяючи формуванню гребенів між сусідніми проходами.

Щоб усунути виявлені недоліки дискового культиватора УДА-3,8-40, у проєкті пропонується заміна спірального котка на секційний, дворядний, підпружинений планчастий коток.

Удосконалений дисковий культиватор функціонує таким чином: під час руху по полю дискові елементи заглиблюються у землю, зрізаючи її верхній шар, розпушуючи, частково перевертаючи та розміщуючи на дні борозни. Наявність чотирьох рядів дисків гарантує стабільність виконання процесу при заданих параметрах якості обробки ґрунту. Завдяки здатності повторювати рельєф поля, секційний коток додатково розбиває грудки у верхньому шарі ґрунту, одночасно вирівнюючи його поверхню.

3.2 Розрахунок параметрів дискового культиватора

Визначимо ключові характеристики дисків, адже їхні габарити впливають на конструктивні параметри культиватора. Оригінальна конфігурація ріжучого краю сферичного диска ефективно розпушує ґрунт, руйнуючи його дугоподібною частиною. При цьому така частина леза здатна стискати рослинні залишки, що забезпечує краще їх подрібнення порівняно з дисками, що мають суцільний ріжучий край.

Леза дисків заточені з боку опуклої площини, а їхній кут загострення коливається в діапазоні 10-20 градусів.

Товщину дисків визначимо відповідно до встановленого співвідношення

$$\delta = 0,008 \cdot D$$

D - діаметр диска, який визначимо із залежності

$$D = k \cdot h_0$$

де k - коефіцієнт, $k=4 - 6$

h_0 - глибина обробітку,

$$D = (4 - 6) \cdot 150 = 600 - 900 \text{ мм.}$$

Прийmemo діаметр диску 660 мм. Тоді, товщина дисків повинна становити

$$\delta = 0,008 \cdot 660 = 5,3 \text{ мм.}$$

Якщо припустити, що на диску виконано 8 прорізів, то загальна протяжність виступів і заглиблень складе 2000 мм. Це приблизно дорівнює довжині окружності диска, яка становить.

$$\pi D = 3,14 \cdot 660 = 2072 \text{ мм.}$$

Діаметр диска пов'язаний із його радіусом кривизни певною залежністю

$$R = (D/2) \cdot \sin \varepsilon,$$

ε - кут, який для борін приймають рівним $20-26^\circ$.

Підставивши дані, будемо мати

$$R = (660/2) \cdot \sin 22^\circ \approx 48 \text{ мм.}$$

Розрахунок проміжку між дисками в ряду

$$b \geq 2 \sqrt{h_r \cdot (D - h_1)} \cdot \operatorname{tg} \alpha,$$

h_r - висота гребенів на дні борозен, які утворюються після проходу культиватора;

α - кут атаки дисків.

Висота виступів на днищі борозен, що формуються після проходу культиватора, має бути не більшою ніж половина глибини обробки. У нашому випадку цей показник не повинен перевищувати 7,5 см.

$$b \geq 2 \sqrt{7,5 \cdot (66 - 7,5)} \cdot \operatorname{tg} 35^\circ \geq 33,5 \text{ см.}$$

3.3 Визначення основних параметрів дискового культиватора

Відстань між рядами дисків та дискових культиваторів має бути не меншою за $1,3D$ (де D — діаметр дисків). Проміжок від останнього, четвертого ряду дисків до осі котка повинен становити щонайменше $1,25D$. Висота кріплення дисків варіюється в межах $(0,6 \dots 0,7)D$, а підтримуючий коток має можливість плавного налаштування висоти відносно нижньої межі дисків у діапазоні $(0,1 \dots 0,2)D$.

За умови, що діаметр диска D дорівнює 660 мм, відповідно до наведених вимог визначаємо основні технічні характеристики дискового культиватора.

відстань між рядами дисків має бути

$$L=1,3 \cdot D=1,3 \cdot 660=858 \text{ мм,}$$

відстань від четвертого ряду дисків до осі котка повинна бути не меншою

$$L_1=1,25 \cdot D=1,25 \cdot 660=825 \text{ мм,}$$

висота стояків дисків повинна становити

$$L_2=0,65 \cdot D=0,65 \cdot 660=429 \text{ мм,}$$

Висота регулювання котка відносно нижньої крайки дисків повинна бути

$$L_3=0,15 \cdot D=0,15 \cdot 660=99 \text{ мм.}$$

Регулювання кута нахилу дисків у межах від 0 до 35 градусів забезпечує оптимальні умови для розпушування ґрунту в широкому спектрі ґрунтово-кліматичних обставин.

Встановлення проміжку між рядами дисків не менше 825 мм та дистанції до опорного котка 825 мм дає змогу дискам четвертого ряду та котку функціонувати в режимі стабільного положення ґрунтового шару по всьому спектру кутів нахилу дисків при швидкостях, визначених агротехнічними вимогами для відповідного класу агрегатів.

Висота несучої стійки 429 мм гарантує проходження розпушеного ґрунтового шару у підрамному просторі у зазначеному діапазоні кутів нахилу дисків. Обмеження діапазону регулювання опорного котка за висотою щодо нижньої межі дисків 99 мм забезпечує глибину обробітку від 5 до 20 см при мінімальних розмірах механізму регулювання.

3.4 Аналіз параметрів складових системи налаштування дисків

У регулювальному гвинті механізму коригування виникатиме сила розтягування F , яка розраховується за допомогою рівняння:

$$F = \frac{l}{l_1} \cdot R_{Ay},$$

$$F = \frac{880}{955} \cdot 1064,5 = 981 H.$$

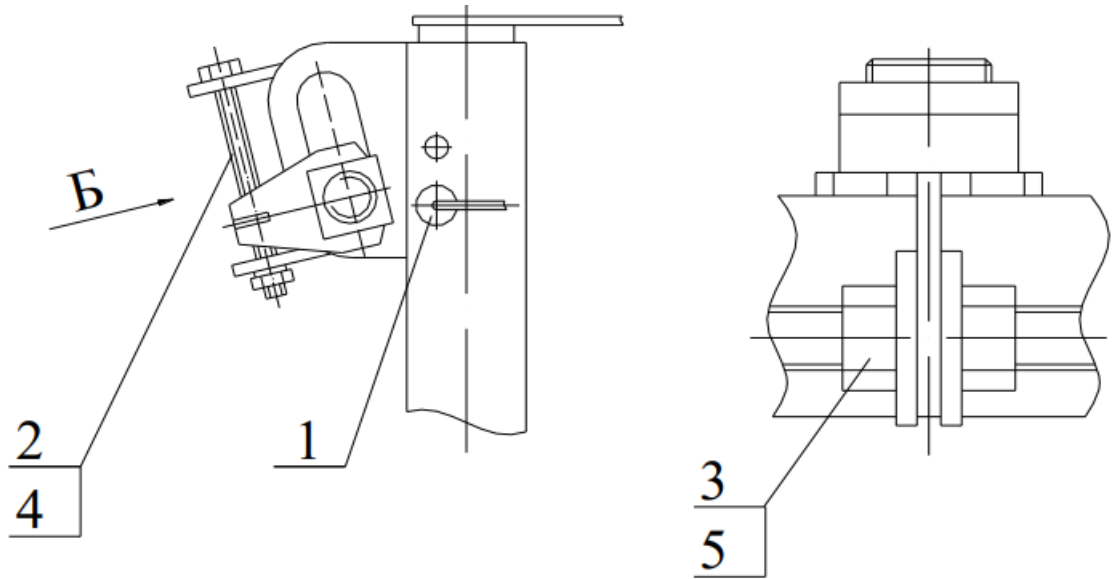


Рисунок 3.2 Рекомендований спосіб коригування кута нахилу пластин

1- палець, 2- гвинт, 3- гайка, 4,5- шайба.

Зважаючи на особливості функціонування дискового культиватора, для обчислень допустимо припустити, що граничне навантаження становитиме:

$$F' = F \cdot K_{\sigma},$$

K_{σ} - коефіцієнт безпеки.

$$F' = 981 \cdot 6,5 = 6376 H$$

Розрахуємо допустиме навантаження на розтяг для болта, беручи до уваги, що його матеріал, як і матеріал гайки, — сталь 35, для якої $2\sigma_T=300H/мм^2$.

$$[\sigma_p] = \frac{\sigma_T}{[S]};$$

$$[\sigma_p] = \frac{300}{3} = 100 H/мм^2.$$

Розрахунок мінімального внутрішнього діаметра

$$d_1 = \sqrt{\frac{4 \cdot 1,3 \cdot F'}{\pi [\sigma_p]}}$$

$$d_1 = \sqrt{\frac{4 \cdot 1,3 \cdot 6376}{3,14 \cdot 100}} = 10,27 \text{ мм}$$

Визначаємо найменшу висоту гайки, ґрунтуючись на умові стійкості витків до зрізу

$$H = \frac{F'}{\pi \cdot d_1 \cdot k \cdot [\tau_{зр}] \cdot K_M},$$

k - коефіцієнт, що враховує тип різі, для метричної $k = 0,87$;

$[\tau_{зр}]$ - допустимі зусилля зрізу;

K_M - коефіцієнт нерівномірності навантаження витків різі $K_M = 0,56 \dots 0,75$,
приймаємо $K_M = 0,7$.

Встановимо граничне напруження зсуву для матеріалу гайки

$$[\tau_{зр}] = 0,2 \cdot \sigma_T.$$

$$[\tau_{зр}] = 0,2 \cdot 300 = 60 \text{ Н/мм}^2$$

$$H = \frac{6376}{3,14 \cdot 13,836 \cdot 0,87 \cdot 60 \cdot 0,7} = 16,03 \text{ мм}$$

Визначаємо найменшу висоту гайки, виходячи з критерію міцності витків на деформацію, з урахуванням припустимого навантаження на стиск.

$$H = \frac{4F' \cdot p}{\pi \cdot (d^2 - d_1^2) \cdot [\sigma_{зМ}] \cdot K_M}$$

$$H = \frac{4 \cdot 6376 \cdot 2}{3,14 \cdot (16^2 - 13,836^2) \cdot 180 \cdot 0,7} = 16,01 \text{ мм}$$

4 ОХОРОНА ПРАЦІ

З початком весняно-польових робіт у ТОВ «Агрохім партнер» помітно зростають масштаби та інтенсивність виконання відповідних технологічних процесів, пов'язаних із посівною кампанією. Відбувається збільшення чисельності працівників, залучених до проведення посівних робіт, а також тимчасове залучення додаткових кадрів. Крім того, зростає кількість сільськогосподарської техніки та тривалість виконання агротехнічних завдань протягом робочої зміни.

Період активної сільськогосподарської діяльності супроводжується підвищеним ризиком травмування. Це спричинено з великими фізичними навантаженнями на працівників, що може спричинити помилки, нехтування правилами безпеки та недостатній контроль з боку інженерно-технічного персоналу.

У ході виконання завдань працівники здійснюють різноманітні операції, використовуючи мінеральні добрива, гербіциди та засоби для обробки насіння. Вони забезпечують живлення культур, проводять обробку та транспортування насінневого матеріалу, що пов'язано з використанням агрохімікатів.

Перед початком весняно-польових робіт керівникам і спеціалістам слід посилити заходи профілактики травмування та організувати виробничий процес відповідно до вимог Правил охорони праці.

4.1. Заходи безпеки щодо безпечного поводження з хімічними речовинами та мінеральними сполуками:

1. Гарантування безпеки в процесі перевезення, зберігання та застосування агрохімікатів покладається на осіб, які здійснюють ці операції, згідно з положеннями Закону України «Про пестициди і агрохімікати» та інших діючих нормативно-правових актів.
2. Через підвищену загрозу здоров'ю заборонено проводити операції, пов'язані з транспортуванням, приготуванням робочих сумішей, комбінуванням складових та внесенням до ґрунту аміачних добрив у нічні години.

3. Засоби захисту рослин, які через порушення цілісності тари можуть загорятися при контакті, не дозволяється перевозити разом.
4. Неприпустимо одночасно транспортувати агрохімікати або протруєне насіння разом із біологічними засобами захисту рослин, продовольчими товарами, кормами, іншими вантажами або пасажирями.
5. Контейнери від мінеральних речовин забороняється застосовувати для зберігання рідини, харчів чи кормів, навіть після очищення. Вони мають бути ліквідовані відповідно до екологічних вимог.
6. Всі стикові вузли трубопроводів в обприскувачах (з'єднання, заглушки, фітинги, муфти, люки тощо) повинні бути надійно ущільнені за допомогою відповідних прокладок.

4.2. Заходи для уникнення травмувань при обробці ґрунту, висаджуванні та догляді за культурами:

1. При підготовці мінеральних речовин до внесення в ґрунт необхідно використовувати механізми, що зменшують утворення пилу. Кожен працівник має отримати необхідний спецодяг, взуття, а також засоби захисту дихальних шляхів та зору.
2. Строго забороняється виготовляти розчини агрохімікатів безпосередньо в польових умовах без використання механізованих засобів.
3. Під час маневрування машинно-тракторних агрегатів працівникам слід уникати зон руху маркерів чи навісного обладнання, щоб уникнути травмування.
4. Для ефективного та безпечного виконання завдань у процесі роботи агрегату дозволяється обслуговування лише однієї сівалки на одного працівника.
5. Відповідно до стандартів безпеки, завантаження сівалок і садильних механізмів насіннєвим матеріалом, саджанцями чи добривами має виконуватися автоматизованим способом. Ручне завантаження допускається лише за умови повної зупинки машини та вимкненого двигуна трактора.
6. Для безпечного налаштування, очищення чи регулювання робочих частин навісного обладнання необхідно застосовувати спеціальні інструменти та

захисні рукавиці, а також виконувати роботи лише на загальмованій машині з вимкненим двигуном. Слід вжити заходів для запобігання самовільному опусканню частин механізму.

7. Забороняється здійснювати посадку чи висадку з техніки в момент її руху.
8. Працівникам-сіячам не дозволяється виконувати роботи на навісних сівалках.

З'єднання тракторів із причіпними механізмами пов'язане з високим ступенем небезпеки. Травмування під час такого процесу вже призводило до смертельних випадків, а також тимчасової втрати працездатності через падіння дишла на нижні кінцівки. Для підвищення рівня захищеності рекомендується використовувати автоматичні механізми зчеплення. Шкворень повинен бути міцно зафіксований і відповідати навантаженню на тяговий пристрій. Щоб запобігти травмуванню, необхідно застосовувати додатковий (страхувальний) трос або ланцюгове кріплення. Виїзд тракторного агрегату на поле має відбуватися за встановленим маршрутом, затвердженим керівником підприємства.

Перед виконанням технічних регламентних робіт робочі органи слід опустити на ґрунт, а двигун заглушити. Для забезпечення безпечної роботи рекомендовано встановлювати противідкатні клини під колеса, дерев'яні підкладки під домкрати та стійкі опори під раму. Домкрати повинні бути розташовані відповідно до інструкцій. Інструменти мають бути у справному стані. Щоб уникнути травм при виконанні робіт, слід перевірити захисні щитки, кожухи, елементи огороження передач, фіксатори та замкові механізми. Огляньте електропроводку, усуньте дефекти ізоляційного покриття та ризики контакту з розігрітими деталями. Обережно працюйте з нагрітим мотором та мастильними матеріалами, а при закручуванні болтових з'єднань використовуйте спеціальні рукавички.

5 ЕКОНОМІЧНА ЧАСТИНА

5.1. Розрахунок оптимального складу агрегатів.

В економічному розділі було обраховано оптимальний склад агрегатів під час виконання технологічних операцій.

Вартість однієї години експлуатації машинного механізму, гривень за годину.

$$C_B = A + K_p + Z_6 + П + C_T + Z_{оп} + B_{п} + B_M + B_{то} ,$$

де A – амортизаційні відрахування, грн/год;

K_p – витрати на погашення кредиту, грн/год;

Z_6 – витрати на зберігання машинного агрегату, грн/год;

$П$ – податок на технічні енергетичні засоби, грн/год;

C_T – страхові внески, грн/год;

$Z_{оп}$ – витрати на оплату праці персоналу, грн/год;

$B_{п}$ – вартість паливно-мастильних матеріалів, грн/год;

B_M – вартість технологічних матеріалів, грн/год;

$B_{то}$ – вартість технічного обслуговування, грн/год.

$$C_B = 1074.9 + 38.7 + 2.77 + 0.2466 + 50 + 96 + 2547.8 + 30 + 7.6 = 3848.2$$

$$C_B = 613.2 + 16.2 + 1.16 + 0.1933 + 50 + 96 + 1982.3 + 30 + 3.3 = 2792.6$$

Таблиця 5.1 Ціни на нові трактори та сільськогосподарську техніку

Марка трактору	John Deere 7830	T-150K
Вартість, грн	3 893 530 грн	1900000
Марка с–г машини	John Deere 980	УДА-3,8-40
Вартість, грн	1 250 000	340000

$$C_{н} = B_B \cdot k_{6B},$$

Трактору

С.г. машини

$$C_{н1} = 3893530 \times 5 = 19467650 \quad C_{н1} = 1250000 \times 5 = 6250000$$

$$C_{н2} = 1900000 \times 5 = 9500000 \quad C_{н2} = 340000 \times 5 = 1700000$$

$$Ц_{к} = Ц_{мб} \cdot M_{тз} ,$$

Трактору

С.г. машини

$$Ц_{к1} = 10 \times 12000 = 120000$$

$$Ц_{к1} = 10 \times 5000 = 50000$$

$$Ц_{к2} = 10 \times 11400 = 114000$$

$$Ц_{к2} = 10 \times 4800 = 48000$$

Відрахування на амортизацію для обладнання

$$A_a = A_{тр} + A_{рм}.$$

$$A_{азр1} = 1074.9 + 344.4 = 1419.3$$

$$A_{азр2} = 521.4 + 91.8 = 613.2$$

Витрати на виплату кредиту, грн/год

$$Kp_a = Kp_{тр} + Kp_{рм}.$$

$$Kp_{.азр1} = 29.4 + 9.3 = 38.7$$

$$Kp_{.азр2} = 13.9 + 2.3 = 16.2$$

Витрати на зберігання машинного агрегату

$$Зб_a = Зб_{тр} + Зб_{рм} .$$

$$Зб_{.азр1} = 2.1 + 0.67 = 2.77$$

$$Зб_{.азр2} = 1.0 + 0.16 = 1.16$$

Ставка оподаткування технічних засобів, грн/год:

$$\Pi = \frac{\Pi_p}{T_{з.тз}} ,$$

$$\Pi_{азр1} = 0.1733 + 0.0733 = 0.25$$

$$\Pi_{азр2} = 0.1333 + 0.06 = 0.20$$

Витрати на паливно-мастильні матеріали

$$B_{\Pi} = (1,1 \dots 1,15) \cdot Ц_{\Pi} \cdot q_{га} \cdot \gamma_{\Pi} \cdot W_{г},$$

$Ц_{\Pi}$ – ціна пального, грн/л (із преіскурантів);

γ_{Π} – питомий об'єм пального, л/кг (для дизельного $\gamma_{\Pi} = 1,2$)

$$B_{n1} = 1.12 \cdot 52.64 \cdot (12+9) \cdot 1.2 \cdot 3 = 4459.6$$

$$B_{n2} = 1.12 \cdot 52.64 \cdot (10+8) \cdot 1.2 \cdot 2.8 = 3556.5$$

Вартість послуг з технічного обслуговування, грн/год

$$B_{TOa} = B_{TOtr} + B_{TOpm}$$

$$B_{mo.asp1} = 6.3 + 1.3 = 7.6$$

$$B_{mo.asp2} = 3.0 + 0.3 = 3.3$$

Встановлення оптимального складу агрегату за підходом мінімальної дистанції до мети

$$\mu_j = \frac{P_j}{P_0}$$

$$\mu_1 = \frac{162265.13}{118223.11} = 1.37 \quad \mu_2 = \frac{118021.4}{118223.11} = 0.99$$

Таблиця 2.3 Визначення оптимального складу агрегату за методом оцінки відстані до цільового значення

Варіанти	$1/W_{гj}$	$q_{гаj}$, кг/га	$E_{ндj}$, МДж/га	$C_{вj}$, грн/год	P_j	μ_j
1	2	3	4	5	6	7
1 John Deere 7830 + John Deere 980	0.28	10.63	145	4459.6	162265.13	1.37
2 Т-150К + УДА-3,8-40	0.36	9.72	132	3556.5	118021.4	0.99
«Ідеал»	0.28	9.72	132	3556.5	118223.11	1.00

Агрегат Т-150К + УДА-3,8-40 є оптимальним за економічними та енергетичними показниками. Він має найменші сукупні витрати, найкращу ефективність і нижчу собівартість роботи порівняно з іншими варіантами.

ВИСНОВКИ

Оптимізація технічного забезпечення обробітку ґрунту та догляду за посівами технічних культур у ТОВ «Агрохім Партнер».

Ефективне використання сучасної техніки та інноваційних рішень відіграє ключову роль у досягненні стабільного високого врожаю, оптимізації виробничих процесів та мінімізації витрат. Останнім часом дискові машини, такі як культиватори, борони та комбіновані агрегати, активно використовуються для первинної обробки ґрунту. Вони забезпечують його якісну підготовку, враховуючи при цьому механіко-технологічні характеристики та місцеві кліматичні умови.

У порівнянні з дисковими луцильниками та боронами, дискові культиватори мають низку значних переваг:

- Інтенсивніша та глибша обробка ґрунту: Завдяки індивідуальному кріпленню дисків з нахилом площини обертання до вертикалі.
- Оптимальна робоча ширина захвату: Забезпечується широким діапазоном регулювання кута атаки дисків (від 0 до 35 градусів).
- Ефективне перевертання та кришіння пласта: Диски одночасно виконують функції лемеша та відвалу.
- Безперебійна робота у вологих умовах: Конструктивні особливості культиваторів запобігають забиванню ґрунтом і рослинними рештками.

Використовуючи новітні технології, зокрема точне землеробство, автоматизовані системи моніторингу та цифрові платформи для аналізу посівів, можна досягти раціональнішого використання ресурсів і підвищити продуктивність.

Крім того, використання агрометеорологічних прогнозів та сучасних методів зрошення дозволяє адаптуватися до змін клімату.

Дискові культиватори нового покоління розроблені для агрегування з тракторами класу 30 кН, підтримуючи стабільний режим двигуна. Запропонований метод кріплення дисків позбавляє від недоліків попередніх

рішень, при цьому його можна застосувати без внесення змін до основних конструктивних частин.

Оптимізація технічної бази в агросекторі дозволяє не тільки підвищити продуктивність господарства, але й мінімізувати екологічні ризики. Такий підхід сприяє збереженню ресурсів та забезпечує вищу прибутковість підприємства.

СПИСОК ВИКОРИСТАНИХ ЖДЕРЕЛ

1. Навчальний посібник з дисципліни «Рослинництво» для студентів галузі знань 20 «Аграрні науки та продовольство» спеціальності 201 «Агрономія» першого бакалаврського рівня. Вінниця: Видавництво ТОВ «Друк». 2020. 352 с.
2. Лихочвор В.В., Петриченко В.Ф. (2020). Рослинництво. Технології вирощування сільськогосподарських культур: навч. посіб. 4-е вид. Львів: НВФ «Українські технології». 2020. 140 с.
3. Мазур В.А., Паламарчук В.Д., Поліщук І.С. (2020). Новітні агротехнології у рослинництві. Вінниця. 2020. 588 с.
4. Технологія виробництва продукції рослинництва: навч. посіб. Ч.1. [С.І.Мельник, О.Д. Муляр, М.Й. Кочубей, П.Д. Іванцов]. К.: Аграрна освіта, 2020. 282 с.
5. Dovbush Taras, Khomyk Nadia, Tson Hanna, Dovbush Anatolii, Improvement of prt-9 constructive system on the basis of frame elements strength balance. Scientific Journal of the Ternopil national technical university. Tern.: TNTU, 2020. Vol. 100. No. 4. P. 40-45.
6. Dovbush Taras, Khomyk Nadia, Dovbush Anatolii, Palyukh A. Estimation of the load capacity and the strain-stress state of rod transporters. Scientific Journal of the Ternopil national technical university. Tern.: TNTU, 2022. Vol 108. No 4. P. 5-15.
7. Nevko R.B., Tkachenko I.G., Khomyk N.I., Gumeniuk Y.P., Flonts I.V., Gumeniuk O.O. Determination of technical-and-economic indices of root crop conveyer-separator during their motion on curved path. INMATEH -Agricultural Engineerin, 2020. Vol. 61. Is. 2. P. 175-182.
8. Chaplygin, Mikhail, Zhalnin, Eduard, Shibryaeva, Lyudmila, Podzorov, Alexey. (2023). Patterns of Influence of Winter Wheat Sowing Density on Its Yield. Engineering Technologies and Systems. 4. 490–507. <https://doi.org/10.15507/2658-4123.033.202304.490-507>.
9. Elbatrawy, Walaa, Kishk, M., Ghanem, Hanan. (2024). Effect of sowing dates on productivity and seed quality on some wheat varieties. Egyptian Journal of Agricultural Research.

10. Maliarchuk V., Lehkoduh I., Demidov S. Research of using efficiency of SCSO-25 system of control and management of sowing on the seeder SZ-3 "Astra- 3". Technical and technological aspects of development and testing of new machinery and technologies for agriculture of Ukraine. 2021. № 28(42). URL: [https://doi.org/10.31473/2305-5987-2021-1-28\(42\)-9](https://doi.org/10.31473/2305-5987-2021-1-28(42)-9)
11. Jarecki, Waław. (2024). Response of Winter Wheat to Delayed Sowing and Varied Nitrogen Fertilization. *Agriculture*, 14, 121. <https://doi.org/10.3390/agriculture14010121>.
12. Мазуренко, К. Дорошенко. Аграрний сектор України. 2020. Режим доступу до ресурсу: <http://agroua.net/technics/articles/index.php?aid=33>
13. Сільськогосподарські та меліоративні машини: підручник /Д. Г. Войтюк та ін. Київ: Вища освіта, 2024. 544 с.
14. Смолінський С., Марченко В. Фактори, що визначають якість роботи дискових знарядь, AGROEXPERT. 2023. Режим доступу до ресурсу: <https://www.agroexpert.ua/ru/faktori-so-viznacaut-akist-roboti-diskovih-znarad>.
15. Мізін І.А., Омеляненко І.С. Кінематичний розрахунок приводу. Методичні вказівки по курсу деталей машин. - Полтава. 2020.
16. Сільськогосподарські машини: підручник Д.Г. Войтюк, Л.В. Аніскевич, В.В. Іщенко та ін.; за ред. Д.Г. Войтюка. – К.: «Агросвіт», 2020. – 679 с.
17. Вирощування сої як бізнес// 12/07/22. - https://tetra-agro.com.ua/news/viroshhuvannya_soyi_yak_biznes.
18. Правила охорони праці у сільськогосподарському виробництві// Затверджені наказом Міністерства соціальної політики України 29 серпня 2018 року № 1240, зареєстровано в Міністерстві юстиції України 21 вересня 2020 р. за № 1090/32542.
19. Землеробська механіка. Т.2. Теоретичні основи сільськогосподарської механіки/ А.С. Кобець, А.Г. Дем'яненко, О.Ю. Береза, О.А. Гонь і ін.- Дніпро, «Свідлер А.Л.», 2022. – 712 с.

20.Вініченко І.І, Сітковська А.О. Методичні рекомендації з економічного обґрунтування дипломних робіт для студентів факультету механізації сільського господарства// Дніпропетровськ: ДДАЕУ, 2020. – 27 с.

21.Гряник Г.М., Лехман С.Д., Бутко Д.А. Охорона праці. – К.: Урожай, 2023. – 272 с., іл..

22.Довідник з опору матеріалів / Писаренко Г.С., Яковлев А.П., Матвієв В.В. Відп. Ред. Писаренко Г.С. – 2-е вид., перероб. і доп. К: Наукова думка, 2020– 736 с.

23.Механізація вирощування сільськогосподарських культур в Україні/ А.С.Кобець, О.Д.Деркач, М.І.Ролдугін, В.М.Яцук, П.М.Кухаренко, А.М.Пугач; Дніпропетровський державний аграрно-економічний університет. – Дніпропетровськ, 2024. – 285 с.

24.Опір матеріалів/ Під заг. ред. Г.С. Писаренка, К.: Вища школа, 2021р. – 672 с.

25.Лешахін С.Д. Довідник з охорони праці в сільському господарстві. - К.: Урожай, 2020. - 165 с.

26.Про охорону праці (Електронний ресурс) – Режим доступу:
<https://zakon.rada.gov.ua/laws/show/2694-12#Text>