

МІНІСТЕРСТВО ОСВІТИ І НАУКИ УКРАЇНИ
СУМСЬКИЙ НАЦІОНАЛЬНИЙ АГРАРНИЙ УНІВЕРСИТЕТ
Факультет інженерно-технологічний
Кафедра агроінжинірингу

**До захисту
Допускається
Завідувач кафедри**

Шуляк М.Л.

КВАЛІФІКАЦІЙНА РОБОТА

за першим (бакалаврським) рівнем вищої освіти
на тему: «Технічне забезпечення підготовки ґрунту під посів та посів зернових культур в умовах «Агростар інвест» м. Білопілья Сумського району Сумської області»

Виконав:

(підпис)

Груць О. А.
(Прізвище, ініціали)

Група:

АІ 2202-2 с.т.

(Науковий) керівник:

(підпис)

Калнагуз О.М.
(Прізвище, ініціали)

МІНІСТЕРСТВО ОСВІТИ І НАУКИ УКРАЇНИ
СУМСЬКИЙ НАЦІОНАЛЬНИЙ АГРАРНИЙ УНІВЕРСИТЕТ

Факультет інженерно-технологічний

Кафедра агроінжинірингу

Ступінь вищої освіти «Бакалавр»

Спеціальність 208 Агроінженерія

ЗАТВЕРДЖУЮ

Завідувач кафедри

агроінжинірингу

_____ Шуляк М.Л.

“ _____ ” _____ 2023 року

З А В Д А Н Н Я
НА КВАЛІФІКАЦІЙНУ РОБОТУ ЗДОБУВАЧУ ВИЩОЇ ОСВІТИ

_____ Груць Олександра Анатолійовича _____

(прізвище, ім'я, по батькові)

1. Тема роботи: «Технічне забезпечення підготовки ґрунту під посів та посів зернових культур в умовах «Агростар інвест» м. Білопілля Сумського району Сумської області» _____,

керівник роботи: Калнагуз Олексій Миколайович, старший викладач _____,
(прізвище, ім'я, по батькові, науковий ступінь, вчене звання)

затверджені наказом закладу вищої освіти від “ _____ ” _____ 202_ року
№ _____

2. Строк подання здобувачем роботи: “ _____ ” _____ 2025 року.

3. Вихідні дані до роботи: виробничо-фінансові звіти з господарства за останні роки; довідникова література; посібники; наукові журнали з даної тематики; статті з наукових збірників; матеріали отримані під час проходження переддипломної практики; Інтернет джерела; методичні рекомендації для виконання проекту (роботи). _____

4. Зміст пояснювальної записки (перелік питань, які потрібно розробити):
Вступ. 1. Характеристика виробничої діяльності господарства «Агростар інвест». 2. Технологічна частина. Технічне забезпечення підготовки ґрунту під посів та посів зернових культур. 3. Конструктивна частина. Причіпний пристрій для трактора. 4. Охорона праці. Загальні висновки. Список використаних джерел. Додатки. _____

5. Перелік графічного (ілюстративного) матеріалу:

1. Характеристика господарства Агростар інвест
2. Техніко-експлуатаційні показники використання сівалок
3. Операційно-технологічна карта на сівбу озимої пшениці
4. Конструктивна розробка. (Складальне креслення причіпного пристрою)
5. Робочі креслення нестандартних деталей
6. Охорона праці

6. Консультанти розділів роботи:

Розділ	Прізвище, ініціали та посада консультанта	Підпис, дата	
		завдання видав	завдання прийняв

7. Дата видачі завдання: “ ___ ” вересня 2024 року

КАЛЕНДАРНИЙ ПЛАН

№ з/п	Назва етапів кваліфікаційної роботи	Строк виконання етапів кваліфікаційної роботи	Погоджено з керівником кваліфікаційної роботи
1	Обрання теми	до 10.09.2024 р.	
2	Аналіз літературних джерел з обраної тематики	до 02.12.2024 р.	
3	Складання плану роботи	до 09.12.2024 р.	
4	Написання вступу	до 21.12.2024 р.	
5	Підготовка розділу 1 «Характеристика підприємства»	до 15.02.2025 р.	
6	Підготовка розділу 2 «Технологічна частина»	до 06.04.2025 р.	
7	Підготовка розділу 3 «Конструктивна частина»	до 26.04.2025 р.	
8	Підготовка розділу 4 «Охорона праці»	до 01.05.2025 р.	
9	Написання загальних висновків	до 12.05.2025 р.	
10	Подання роботи на перевірку унікальності	до 17.05.2025 р.	
11	Подання роботи на рецензування	до 23.05.2025 р.	
12	Подання роботи до попереднього захисту	до 27.05.2025 р.	

Здобувач вищої освіти

_____ (підпис)

Груць О.А.
(прізвище та ініціали)

Керівник кваліфікаційної роботи

_____ (підпис)

Калнагуз О.М.
(прізвище та ініціали)

АНОТАЦІЯ

Груць Олександр Анатолійович «Технічне забезпечення підготовки ґрунту під посів та посів зернових культур в умовах «Агростар інвест» м. Білопілья Сумського району Сумської області».

Кваліфікаційна (бакалаврська) робота на здобуття ступеня бакалавра за спеціальністю 208 Агроінженерія. – Сумський національний аграрний університет. – Суми. - 2025, 54 с.

Кваліфікаційна (бакалаврська) робота складається з чотирьох розділів, вступу, загальних висновків, списку використаних джерел із 23 найменувань, додатків та графічної частини формату А1.

Проаналізовано господарство Агростар інвест, яке займалось вирощуванням як зернових так і технічних культур, мало в обробітку 267 га орних земель. В технологічній частині проаналізовано технологічні процеси підготовки ґрунту під посів та посів; наведено агровимоги до операції оранки та боронування з показниками якості виконання технологічної операції. Описано значення передпосівного обробітку та його параметри; способи внесення добрив та їх етапи дозволять забезпечити тривале живлення рослин протягом всього періоду вегетації. Особливу увагу приділено техніко-експлуатаційним розрахункам машинно-тракторних посівних агрегатів. Наведено результати розрахунку робочої швидкості посівного машинно-тракторного агрегату, питомий тиск його на ґрун, коефіцієнт використання тягового зусилля, продуктивність за 1 годину та за зміну; кількість циклів та їх тривалість; витрати палива та затрат енергії. Складена операційно-технологічна карта на виконання операції: посів. Запропонований причіпний пристрій дозволить відчипати та причіпати сільськогосподарські машини до енергетичних засобів з мінімальною затратою часу. Приведені інженерні розрахунки на міцність деталей пристосування. Наведено заходи з охорони праці дозволять зменшити рівень травматизму за рахунок правильної організації робочого часу механізаторів. Розроблено вимоги техніки безпеки при виконанні польових робіт, а саме передпосівного обробітку ґрунту.

Ключові слова: напрямок діяльності господарства, ґрунти, посівні угіддя, технологія передпосівного обробітку, попередник, агровимоги, розпушений шар ґрунту, культивування, підживлення посівів, густина посіву, техніко-експлуатаційні показники, коефіцієнт використання продуктивності, приєднання сільськогосподарських машин, інженерні розрахунки, заходи безпеки праці.

ABSTRACT

Gruts Oleksandr Anatoliyovych “Technical support for soil preparation for sowing and sowing of grain crops in the conditions of “Agrostar Invest” in the city of Bilopillya, Sumy district, Sumy region”.

Qualification (bachelor's) work for obtaining a bachelor's degree in specialty 208 Agroengineering. – Sumy National Agrarian University. – Sumy. - 2025, 54 p.

Qualification (bachelor's) work consists of four sections, an introduction, general conclusions, a list of sources used from 23 names, appendices and a graphic part of A1 format.

The Agrostar Invest farm, which was engaged in the cultivation of both grain and industrial crops, had 267 hectares of arable land under cultivation, was analyzed. In the technological part, the technological processes of soil preparation for sowing and sowing were analyzed; agricultural requirements for the plowing and harrowing operations with indicators of the quality of the technological operation are given. The importance of pre-sowing cultivation and its parameters are described; methods of fertilizer application and their stages will ensure long-term plant nutrition throughout the growing season. Special attention is paid to technical and operational calculations of machine-tractor sowing units. The results of calculating the working speed of the sowing machine-tractor unit, its specific pressure on the soil, the coefficient of traction force utilization, productivity per hour and per shift are presented; the number of cycles and their duration; fuel consumption and energy consumption. An operational and technological map for the operation: sowing is drawn up. The proposed hitch will allow to detach and hitch agricultural machines to power tools with minimal time. Engineering calculations for the strength of the device parts are given. Occupational safety measures are given that will reduce the level of injuries due to the correct organization of the working hours of machine operators. Safety requirements for performing field work, namely pre-sowing soil cultivation, are developed.

Keywords: direction of farm activity, soils, cropland, pre-sowing cultivation technology, predecessor, agricultural requirements, loosened soil layer, cultivation, crop fertilization, seeding density, technical and operational indicators, productivity utilization factor, connection of agricultural machinery, engineering calculations, occupational safety measures.

ЗМІСТ

ВСТУП.....	7
1. ХАРАКТЕРИСТИКА ВИРОБНИЧОЇ ДІЯЛЬНОСТІ ГОСПОДАРСТВА «АГРОСТАР ІНВЕСТ».....	9
1.1. Загальні відомості про господарство.	9
1.2. Обсяг і характеристика робіт.	11
1.3. Склад та використання машинно-тракторного парку.....	11
1.3. Планування, обслуговування, використання та ремонт.....	13
2. ТЕХНОЛОГІЧНА ЧАСТИНА. Технічне забезпечення підготовки ґрунту під посів та посів зернових культур.....	15
2.1. Технологія передпосівного обробітку ґрунту та посів.....	15
2.2. Експлуатаційні розрахунки показників використання машинних агрегатів при виконанні технологічної операції).....	23
3. КОНСТРУКТИВНА РОЗРОБКА Причіпний пристрій для трактора.....	36
3.1. Опис пристроїв для приєднання сільськогосподарських машин.....	36
3.2. Інженерні розрахунки деталей пристосування (штопорного кільця та пальця; зварного шва та різьбового з'єднання).....	38
4. ОХОРОНА ПРАЦІ.....	46
ЗАГАЛЬНІ ВИСНОВКИ.....	49
СПИСОК ВИКОРИСТАНИХ ДЖЕРЕЛ.....	50
ДОДАТКИ.....	54

ВСТУП



Головним завданням обробітку ґрунту під озимі культури в нашій зоні є забезпечення нагромадження і максимального збереження ґрунтової вологи, якісне подрібнення післяжнивних решток і формування

ерозійностійкої поверхні поля, створення умов для проростання насіння і одержання своєчасних сходів.

Озима пшениця в нас займає одне з лідируючих місць за посівними площами. І, незважаючи на невдалі роки чи несприятливі погодні умови, площі ці продовжують щороку зростати. Так, під урожай озимої пшениці в Україні засіяно 6,45 млн га, що на 2,8% більше аналогічного показника минулого року. Зростають площі і під органічною пшеницею: під органічні зернові вже відведено 197 тис. га і, можливо, надалі ця цифра буде також збільшуватися [3].

Обробіток ґрунту під озимі культури відрізняється від обробітку під ярі. Його складність полягає в тому, що озимі висівають восени, а цьому періоду, як правило, передують тривале спекотне посушливе літо, що ускладнює обробіток землі та появу сходів. Тому основними завданнями обробітку ґрунту під озимі культури є: 1) забезпечення дрібногрудкуватого стану ґрунту, щоб насіння потрапляло на вирівняне, ущільнене, вологе насінневе ложе. Загортають його таким самим дрібногрудкуватим шаром, що забезпечує оптимальну аерацію, зволоженість і появу дружних сходів; 2) накопичення достатньої кількості вологи, особливо у посівному шарі, для своєчасної появи сходів і розвитку їх восени; 3) максимальне очищення поля від бур'янів, хвороб і шкідників; 4) накопичення у ґрунті достатньої кількості поживних речовин у доступних для рослин формах [5].

Передпосівний обробіток краще проводити сучасними комбінованими агрегатами, що забезпечує формування оптимального щільного насінневого ложа, вирівняності та дрібногрудкуватої структури поверхні ґрунту.

Передпосівний обробіток ґрунту – одна з найважливіших ланок ресурсоощадної технології, від якої залежить глибина загортання насіння, дружність і рівномірність появи сходів озимої пшениці, ріст, розвиток і продуктивність рослин. Основним його завданням є створення структурноагрегатного посівного шару. Розрив між передпосівним обробітком і сівбою повинен бути мінімальним – не більше 1–1,5 години. Поле при цьому не встигає пересохнути і насіння лягає у вологий ґрунт. Для того, щоб краще було видно слід маркера, передпосівний обробіток проводять під невеликим кутом до напрямку сівби.

1. ХАРАКТЕРИСТИКА ВИРОБНИЧОЇ ДІЯЛЬНОСТІ ГОСПОДАРСТВА «Агростар інвест»

1.1. Загальні відомості про господарство.

Землі ТОВ «Агростарінвест» розміщені в селі Рижівка у Білопільській громаді Сумського району на лівому березі річки Сейм. Найближча залізнична станція знаходиться за 18 км (м. Білопілля).



Площа землекористування ТОВ «Агростарінвест» 267 га.

Напрямок господарства зерновий. Основними культурами, які вирощують в господарстві, є ранні зернові, ярові, технічні культури (соняшник) та кормові культури (кукурудза).



Рис. 1.1. Розташування земель господарства

Культури вирощуються відповідно до рекомендованої сівозміни. Основні прийоми обробітку ґрунту визначаються попередниками, а передпосівний обробіток ґрунту включає роботи із закриттям вологи. Земля господарства розташована на лівому березі річки Сейм.

Клімат за кілька минулих років характеризується відносно м'якою, малосніжною зимою з глибиною промерзання ґрунту до 0,30 м та мінливою погодою. Річна кількість опадів становить 543 мм. Весна зазвичай починається в III декаді березня або I декаді квітня, що збігається з середніми строками сівби ярих культур. Літо переважно спекотне та сухе, з максимальними температурами повітря в липні, може сягнути від +30...+34°C, іноді +44°C. Велика кількість опадів припадає на вересень та жовтень. Початок осені це I декада жовтня характеризується збільшенням кількості похмурих днів та нічними заморозками."

Переважає напрямок вітру - північно-східний, що приносить переважно холодні маси повітря.

Ґрунти господарства поділені на чотири категорії:

- чорноземи не змиті та слабо змиті;
- чорноземи середньо змиті;
- чорноземи середньо та сильно змиті;
- чорноземи намиті.

Основним недоліком території є перепади рельєфу, велика кількість ярів та наявність скель у деяких місцях, що сприяє водній ерозії ґрунту та ускладнює переміщення і роботу техніки.

Таблиця 1.1

Структура посівних угідь за 2021 рік (станом на 1 січня 2022 року)

Культура	Площа, га	%
Зернові	121	45
Технічні	112	42
Кормові	34	13

Врожайність с/г культур, ц/га

Культура	Роки	
	2020	2021
Озима пшениця	45	39
Кукурудза на зерно	43	52
Соняшник	34	24

1.2. Обсяг і характеристика робіт.

Для виконання різних сільськогосподарських робіт у рослинництві господарство ТОВ «Агростарінвест» має у своєму розпорядженні машинно-тракторний парк, який базується на тракторній бригаді. Завдяки наявності різноманітної техніки для обробітку ґрунту та збирання врожаю, цей парк забезпечує повний цикл сільськогосподарських робіт.

У штаті є трактористи-машиністи та різноробочі. Машинно-тракторний парк включає трактори різних класів та достатньо сільськогосподарських машин для своєчасного виконання різних сільськогосподарських робіт.

Технологія вирощування і збирання різних с-г культур має перелік і послідовність робіт по збиранню і по вирощуванню даної культури, необхідність дотримування усіх агротехнічних вимог. Перелік технічних засобів, режим їх роботи, контроль якості робіт, технологічні карти вирощування с-г культур необхідних для раціональної організації виробництва. Основне навантаження на техніку припадає на літньо-осінній період, тобто на період збирання врожаю та основного обробітку ґрунту.

1.3. Склад та використання машинно-тракторного парку

Для вирощування сільськогосподарських культур у ТОВ "Агростарінвест" використовується такий машинно-тракторний парк, склад якого наведено в таблиці 1.3. Цей парк забезпечує виконання всього комплексу робіт - від обробітку ґрунту до збирання врожаю.

Таблиця 1.3

Найменування	Кількість , шт
Комбайни: (Всього)	2
ДОН 1500Б	1
Claas dominator 108	1
Трактори: (Всього)	4
T-150К	1
МТЗ-80	1
ЮМЗ-6	1
John Deere 7830	1
Грузові машини: (Всього)	3
Камаз 5511	1
ЗИЛ 130	1
МАЗ 555102-220	1
Сівалки: (Всього)	3
СЗ-3,6	1
John Deere 1745	1
СУПН-8	1
Культиватори: (Всього)	2
КПС-4	1
John Deere 960	1
Плуги: (Всього)	3
ПЛН-5-35	1
ПЛН-3-35	1
ПОН-5-45"Умань"	1
Інша техніка: (Всього)	2
ГАЗ-2410	1
УАЗ-452	1

Матеріально-технічна база сільського господарства є сукупністю засобів праці, що використовуються для виробництва сільськогосподарської продукції. Вона включає в себе будівлі та споруди виробничого та невиробничого призначення, обладнання, машини та механізми, транспортні засоби, та інструменти.

1.4. Планування, обслуговування, використання та ремонт.

Організація використання техніки є важливим елементом управління сільськогосподарським виробництвом, що потребує комплексного та системного підходу.

Основними аспектами організації використання техніки є:

Планування:

- визначення потреби в техніці для виконання різних видів робіт;
- складання графіків використання техніки з урахуванням сезонності робіт та інших факторів; розробка маршрутів руху техніки для мінімізації витрат часу та палива; оптимізація завантаження техніки для досягнення максимальної продуктивності.

Обслуговування та ремонт:

- своєчасне проведення технічного обслуговування для запобігання поломкам;
- організація ремонтів різної складності для відновлення працездатності техніки; забезпечення запасними частинами та матеріалами для проведення ремонтів; створення умов для зберігання техніки, що запобігають її зносу та пошкодженню.

Управління:

- контроль за виконанням графіків використання техніки; облік витрат палива та мастильних матеріалів; аналіз ефективності використання техніки та виявлення шляхів її підвищення; навчання персоналу правилам експлуатації та обслуговування техніки.

Оновлення: своєчасна заміна застарілої техніки на нову, більш продуктивну та економічну, придбання сучасної техніки, що відповідає сучасним вимогам сільськогосподарського виробництва, використання різних форм придбання техніки, таких як лізинг, кредитування та ін.

Зберігання:

Зберігання с-г машин, має дуже важливе значення, тому що при не правильному зберіганні відбувається старіння та знос (природний-корозія, пошкодження захисного покриття під дією перепаду температур опадів). Правильне зберігання забезпечує технічно-справний стан с-г машин та сприяє зменшенню витрат на її ремонт.

У ТОВ "Агростарінвест" тракторна бригада має закритого типу бокси для зберігання техніки. Є техніка яка зберігається на відкритому майданчику, є і під навісом з бетонним покриттям.

Перед консервацією машини на зберігання на відкритому майданчику з неї знімають усі деталі і механізми які можуть пошкодитись під впливом навколишнього середовища, опадів і низьких температур. Машину чистять, миють від бруду, наносять захисне покриття, герметизують.

У рамках кваліфікаційної роботи проведено аналіз виробничої діяльності господарства, та розглянено технологію підготовки ґрунту під посів та посів. А дотримання описаних в роботі рекомендацій, сприятиме отриманню високого урожаю.

2. ТЕХНОЛОГІЧНА ЧАСТИНА.

Технічне забезпечення підготовки ґрунту під посів та посів зернових культур.

2.1. Технологія передпосівного обробітку ґрунту та посів.

Підготовка ґрунту до посіву – це дуже важливий етап сільськогосподарських робіт, який напряду впливає на якість та обсяг врожаю. Є багато способів і технік, які можна використовувати, щоб досягти максимальної ефективності. Успішна підготовка ґрунту є ключем до здорових і продуктивних посівів.

Під час планування посіву зернових культур вибір поля та попередників є надзвичайно важливим, адже це впливає на врожайність, якість ґрунту та захист від хвороб і шкідників.

Вибір поля:

- Зернові найкраще ростуть на родючих ґрунтах із нейтральною або слабокислою реакцією (рН 6-7), що сприяє їхньому розвитку.
- Для рівномірного розподілу насіння слід обирати рівні ділянки, уникаючи застою води.
- Забезпечення вологи є ключовим фактором, тому поля з природним зволоженням чи доступом до зрошення є оптимальними.
- Якщо ґрунт виснажений, його потрібно заздалегідь відновити добривами або через посів сидератів.

Вибір попередників:

- Найкращими попередниками для озимих культур є бобові, наприклад, люцерна чи горох, оскільки вони збагачують землю азотом.
- Для ярого ячменю чи пшениці добре підходять технічні культури, як-от картопля чи буряк.
- Не рекомендується сіяти зернові після зернових, щоб уникнути поширення хвороб і виснаження ґрунту.

- Дотримання сівозміни допомагає зберегти ґрунт родючим і мінімізує ризик розвитку шкідників і бур'янів.

Грамотно підібране поле та попередники закладають основу для високих і якісних урожаїв.

Одним із найпоширеніших методів підготовки ґрунту до сівби є його обробка. Це процес, який включає кілька важливих етапів. Зазвичай починають з оранки, тобто перекопування верхнього шару землі, щоб зробити її більш пухкою та відновити природні властивості ґрунту. Для оранки використовується трактор Т-150К та плуг ПОН-5-45"Умань".

Також на ринку України присутні наступні виробники орних агрегатів (рис. 2.1):



Рис. 2.1. Виробники плугів

Глибоке розпушення дозволяє покращити структуру ґрунту, що позитивно впливає на розвиток кореневої системи рослин. Далі йде внесення добрив, яке забезпечує ґрунт поживними речовинами, необхідними для росту і здоров'я рослин. Ці кроки допомагають створити оптимальні умови для вирощування культур.

Плугівка — це один із традиційних способів обробки землі, який передбачає перевертання верхнього шару ґрунту. Завдяки цьому методу бур'яни знищуються, а рослинні залишки швидше розкладаються, що покращує родючість ґрунту. Крім того, плугівка забезпечує доступ повітря і води до коренів рослин, створюючи сприятливі умови для їх росту. Це важливий етап підготовки поля до посіву.

Оранка

Агровимоги на умови роботи: застосовують на ґрунтах із різними фізико-механічними властивостями твердістю до 3,5 МПа і вологістю оброблюваного шару до 23% за стиглості ґрунту, що дозволяє виконувати технологічний процес; застосовують на полях після одно- та багаторічних трав, зернових, овочевих і технічних культур з висотою стерні чи травостою до 25 см та на ділянках із нахилом не більшим як 8°.

Показники якості: забезпечення повного обертання скиби на глибину від 18 до 30 см; підрізання пожнивних решток і бур'янів – 100%; глибина загортання рослинних решток від 12 до 15 см від поверхні оранки, за глибини обробітку від 22 до 30 см; обертання пласта повне, кількість фракцій розміром до 50 мм – не менша ніж 75%; середньоквадратичне відхилення глибини обробітку ґрунту – не більше як 2 см; гребенистість – не більша за 5 см.

Рис. 2.2. Агровимоги до операції оранки [2]

Боронування — це ще один ключовий спосіб обробки ґрунту, який виконує кілька важливих функцій. Завдяки цьому методу земля вирівнюється, стає більш пухкою, а бур'яни ефективно знищуються. До того ж, боронування допомагає утримувати вологу в ґрунті, що дуже важливо для здорового росту і розвитку рослин. Це практичний і багатофункціональний прийом, який часто використовується після оранки або інших етапів обробки.

Щоб зберегти вологу в ґрунті, створюють розпушений шар завтовшки 3–5 см на його поверхні. Для цього проводять шлейфування та боронування у два проходи під кутом 45° до напрямку осінньої обробки. Залежно від стану ґрунту та рівня вологості, використовують різні підходи. Наприклад, спочатку боронують в один слід, а через кілька годин додають агрегати зі шлейфами, боронами та райборінками для покращення ефективності закриття вологи та підготовки землі до посіву.

Якщо вчасно не провести боронування, втрачається значна кількість вологи — у сонячну та вітряну погоду випаровування може сягати 80–100 тонн на гектар за добу. Тому закриття вологи є невідкладним завданням

весняного періоду. Водночас на полях, вирівняних після стерньових попередників і оброблених восени важкими дисковими боронами або безполицевими знаряддями, ранньовесняне боронування не є необхідним і не проводиться.

Боронування

Агровимоги на умови роботи: повинна забезпечуватися робота на необроблених ущільнених ґрунтах різного механічного складу по стерні дрібно- і грубостеблових культур, на грудкуватій оранці після роботи плугів, глибокорозпушувачів та інших знарядь за вологості ґрунту до 23% і твердості до 3,5 МПа; застосовують на полях без великих скупчень пожнивних решток у вигляді куп і валків; має забезпечуватися робота на полях із нахилом до 8°.

Показники якості: середньоквадратичне відхилення глибини обробітку ґрунту – 2,0 см; гребенистість – 3,0 см; підрізання бур'янів усіх видів – повне; забезпечення подрібнення пожнивних решток для стеблистих культур на частки з розміром фракцій до 25 см – 80%; за роботи на стерньових фонах загортання пожнивних решток у ґрунт – 50%; розміщення неприораних пожнивних решток на поверхні поля – рівномірне; в обробленому шарі ґрунту вміст грудочок до 50 мм – не менше як 65%, більше як 100 мм – 35%.

Рис. 2.3. Агровимоги до операції боронування [2]

Груба і дрібна культивуація — це методи, які допомагають покращити якість ґрунту та зробити його менш щільним. Груба культивуація здійснюється на значній глибині, що дає можливість кореням рослин краще розвиватися завдяки доступу до повітря і вологи. Дрібна культивуація використовується для поверхневої обробки ґрунту, знищення бур'янів і підготовки землі до посіву. Ці способи створюють оптимальні умови для здорового росту рослин і підвищення врожайності.

Вибір способу обробки ґрунту залежить від кліматичних умов, типу ґрунту та потреб рослин, які планується вирощувати. Важливо ретельно продумати кожен етап обробки, щоб забезпечити оптимальні умови для

проростання насіння та росту рослин. Це дозволить досягти високої врожайності й здорового розвитку культур.

Передпосівний обробіток ґрунту часто супроводжується помилками, такими як надто ранній початок робіт на сирій землі, зайва кількість проходів через окреме виконання операцій, надмірно велика швидкість роботи техніки або занадто глибоке розпушування. Найкраще для обробки використовувати культиватори з лапами, які зрізають верхній шар ґрунту. Вони забезпечують неглибоке розпушування та допомагають ефективно боротися з бур'янами. У разі важких і вологих ґрунтів культиватори з розпушувальними лапами є більш ефективним варіантом, оскільки дозволяють працювати на більшій глибині.

Запізнення із проведенням передпосівної культивації, за відсутності опадів, затримує сівбу ранніх ярих культур і тим самим знижує їх урожайність. Надмірно глибокий обробіток навесні збільшує шпаруватість ґрунту, що посилює його висушування, особливо за жаркої вітряної погоди. Тому глибина передпосівної культивації в усіх випадках повинна відповідати глибині загортання насіння. Порушення цієї агротехнічної вимоги призводить до зависання зерна в напівсухому прошарку ґрунту і зрідженості сходів. Ранній обробіток ґрунту, виконаний до настання фізичної стиглості, може призводити до появи ущільнень у місцях проходу трактора та формування великих щільних грудок. Це негативно впливає на якість посіву, спричиняючи нерівномірність сходів і зменшуючи ефективність гербіцидів. Водночас запізнення з передпосівною культивацією призводить до втрати вологи, що уповільнює проростання насіння і також знижує ефективність гербіцидів. Обробка ґрунту має проводитися в оптимальний час, щоб уникнути цих проблем.

Ефективність добрив значною мірою залежить від правильного підбору способів їх внесення.

Основні методи використання включають:

- **Рівномірне внесення:** добрива розподіляють по всій площі поля.

- **Рядкове внесення:** поживні речовини вносяться безпосередньо в зону посіву.

- **Зрошувальне внесення:** добрива подають разом із водою під час поливу.

Залежно від етапу внесення добрив розрізняють:

- **Основне внесення:** проводиться перед посівом. Добрива розсівають по поверхні ґрунту та заробляють у вологий шар під час глибокої обробки. Воно забезпечує тривале живлення рослин протягом вегетації.

- **Припосівне внесення:** добрива додають під час посіву, розміщуючи їх поруч із насінням.

- **Підживлення:** вноситься після посіву для підтримки рослин у процесі їх росту.

Ці методи дозволяють раціонально використовувати добрива й сприяють кращому розвитку рослин. Для поверхневого обробітку добрива потрібно заглиблювати у вологий шар ґрунту, на глибину 15–18 см, щоб вони ефективно живили рослини. Органічні добрива, як правило, вносять під час основного обробітку ґрунту, незалежно від типу культур чи зони вирощування. Припосівне внесення добрив здійснюється одночасно із сівбою, розміщуючи їх поблизу рядків або гнізд. Це покращує живлення рослин на початкових етапах розвитку, коли коренева система ще недостатньо сформована. У цей період рослини особливо потребують легкодоступних елементів, таких як фосфор. Тому часто використовують гранульований суперфосфат або комплексні добрива, наприклад нітрофоску, які розміщують на 3–4 см збоку від рядка і на 5–6 см глибше від рівня посіву насіння.

Підживлення — це внесення добрив у процесі росту рослин, яке покращує їх живлення у важливі періоди розвитку.

Існують два основних види підживлення:

- **Кореневе:** добрива вносять поруч із кореневою системою рослин, щоб забезпечити безпосередній доступ до поживних речовин.

- **Позакореневе (некореневе):** розчини добрив наносяться на листя або інші наземні частини рослин. Для цього використовують слабкі розчини (до 1% концентрації). Метод підходить для збагачення рослин азотом і мікроелементами, особливо в умовах достатньої вологості або на легких ґрунтах.

Залежно від обладнання та способів транспортування, технології внесення добрив можуть включати різні етапи, зокрема: зберігання, змішування (за потреби), перевезення, розвантаження і подальше внесення на поле. Такий системний підхід підвищує ефективність використання добрив і сприяє здоровому росту рослин.

При внесенні мінеральних добрив необхідно дотримуватися таких агротехнічних вимог:

- Тукові сівалки повинні працювати з нерівномірністю внесення не більше $\pm 15\%$, а для розкидачів цей показник не має перевищувати $\pm 25\%$.
- Вологість добрив має відповідати нормам, щоб забезпечити стабільну роботу дозуючих механізмів.
- Потрібно уникати пропусків між проходами техніки, а перекриття сусідніх проходів не повинно перевищувати 6% ширини захвату.
- Добрива слід заробляти в ґрунт протягом 12 годин після їх розкидання.

Поверхнєве внесення добрив у осінньо-зимовий період небажане на вологих, піщаних ґрунтах, крутих схилах та нерівних полях, адже це може знизити їх ефективність і призвести до втрат.

Агротехнічні вимоги для внесення органічних добрив передбачають:

- Добрива повинні бути однорідними за структурою та не містити каміння або інших сторонніх домішок.
- Техніка повинна забезпечувати рівномірний розподіл добрив на полі у встановленій кількості.
- Відхилення від норми внесення допускається не більше ніж на 5% за масою, а нерівномірність розподілу має бути в межах $\pm 25\%$.

- Втрати поживних речовин під час внесення слід звести до мінімуму.

- Добрива потрібно загорнути у ґрунт протягом двох годин після внесення, щоб зберегти їх ефективність.

Дотримання цих правил допомагає максимально ефективно використовувати органічні добрива та покращити умови для розвитку рослин.

Підготовка ґрунту для посіву пшениці включає кілька основних етапів із врахуванням важливих рекомендацій:

Вибір поля та попередників.

Поле: Для пшениці найкраще підходять родючі ґрунти, такі як чорноземи, суглинки або легкі глинисті. Важливо, щоб ґрунт мав хороший дренаж.

Попередники: Оптимальними є бобові культури, багаторічні трави чи ріпак. Не варто висівати пшеницю після злакових через можливе накопичення шкідників і хвороб.

Основна підготовка ґрунту

Глибока оранка: Виконується після попередника на глибину 20–25 см, щоб покращити структуру ґрунту, його водопроникність і аерацію.

Лущення стерні: Допомагає видалити рослинні залишки та бур'яни, а також сприяє швидкому розкладанню органіки.

Підготовка перед посівом

Культивація: Розпушує верхній шар ґрунту (10–12 см) для збереження вологи та створення умов для проростання насіння.

Боронування: Вирівнює поверхню ґрунту, знищує бур'яни та забезпечує добрий контакт насіння з ґрунтом.

Внесення добрив: Проводиться для поповнення запасів поживних речовин у ґрунті перед посівом.

Внесення добрив

Основні добрива: Осіннє внесення азотних (80–120 кг/га), фосфорних (40–60 кг/га) і калійних (40–60 кг/га) добрив під час основного обробітку.

Стартові добрива: Під час посіву рекомендується нітроамофоска (60–80 кг/га) для початкового живлення.

Мікродобрива: Вносяться у фазі кущіння (наприклад, ЛФ Бор 140 чи ЛФ Гумат Лист) для підвищення імунітету рослин.

Контроль шкідників і бур'янів

Гербіциди: До посіву застосовуються засоби широкої дії, а після сходів — спеціальні препарати для боротьби з бур'янами.

Інсектициди: Використовують у разі виявлення шкідників у ґрунті.

Посів пшениці

Час посіву: Середина вересня – середина жовтня за умови достатнього зволоження ґрунту.

Глибина посіву: Насіння розміщують на глибину 4–6 см залежно від стану ґрунту.

Густота посіву: Для озимої пшениці — 3,5–5 млн. насінин на гектар, для ярої — 4–5,5 млн. насінин на гектар.

Більш детально описано про досліджувальні операції в тезах, які розміщені в додатку пояснювальної записки.

2.2. Експлуатаційні розрахунки показників використання машинних агрегатів при виконанні технологічної операції

Таблиця 2.1

Технічна характеристика енергетичного засобу для комплектування МТА.

Показники	Одиниці виміру	МТЗ-80
Двигун		Д-243
Номінальна потужність двигуна	кВт	56,6
Номінальна частота обертання	об/хв..	2200
Робочий об'єм	л	4,75
Ємність паливного баку	л	130
Коробка передач		Механічна
Передаточне число трансмісії:	i_1	241,9
	i_2	142,1

	i ₃	83,6
	i ₄	68,0
	i ₅	57,5
	i ₆	49,1
Теоретична швидкість (без врахування буксування) на передачах:	км/год	
	I	2,5
	II	4,3
	III	7,2
	IV	8,9
	V	10,5
	VI	12,3
Тягове зусилля на передачах:	кН	
	I	14,0
	II	14,0
	III	14,0
	IV	14,0
	V	11,5
	VI	9,5
Поздовжня база	мм	2370
Довжина	мм	3930
Ширина	мм	1970
Висота	мм	2780
Дорожній проясвіт	мм	654/465
Колія	мм	1200/1800
Радіус ободу колеса або початкового кола зірочки	мм	480
Висота профілю шини ведучого колеса	мм	310
Вага трактора	кН	33,47

Сівалка СЗ 5,4 призначена для рядового посіву насіння зернових (пшениця, жито, ячмінь, овес), зернобобових культур (горох, квасоля, соя, сочевиця, боби, чина, нут, люпин) з одночасним внесенням мінеральних добрив. Може бути використана для посіву насіння інших культур, близьких до зернових за розмірами насіння і нормам висіву (гречка, просо, сорго та ін.)

Сівалка агрегується з тракторами тягового класу 1,4 т.с.

Таблиця 2.2

Технічна характеристика посівної машини.

Показники	Одиниці виміру	СЗ – 5,4
Ширина захвату	м	5,4
Кількість рядків	шт.	36; (72)
Ширина міжрядь	см	15; (7,5)
Норми висіву - для насіння	кг/га	5-400

- для добрив		25-200
Глибина загортання насіння і добрив	мм	40-80; (30-80)
Робоча швидкість	км / год	9-12
Продуктивність	га / год	4,9-6,5
Ємність бункера:		
- для насіння	дм ³	680
- для бункера		318
Габаритні розміри (Довжина x ширина x висота)	мм	2950x6750x2750
Маса	кг	2190
Агрегатується з тракторами потужністю	к.с.	82-110

Вихідні дані (позначення) для розрахунку МТА в складі трактора МТЗ-80 та сівалки СЗ-5,4 (3,6).

V_T – теоретична швидкість руху на вибраній передачі, км/год.

δ – буксування рушіїв на вибраних передачах, %.

k_0 – питомий тяговий опір при роботі з швидкістю при $V_0 = 5$ км/год,
 $k=1,1 \dots 1,6$ кН/м – сівалка дискова з міжряддям 0,15 м;

Δk – темп приросту питомого опору при збільшенні швидкості руху агрегату вище 5 км/год. на 1 км/год.

B_K – конструктивна ширина захвату одного корпусу (для плугів) або однієї робочої машини, м;

n – кількість корпусів (для плугів) або кількість робочих машин в агрегаті;

G_M – вага робочої машини, кН;

f – коефіцієнт опору кочення сільськогосподарських машин для культивованого поля;

i – схил місцевості, %.

m_m – маса машини, кг.

$P_{зак}$ – тягове зусилля трактора на вибраних передачах, кН.

η_δ – коефіцієнт буксування

$\eta_{тр}$ – коефіцієнт корисної дії трансмісії, $\eta_{тр}=0,91 \dots 0,95$;

$\eta_{ВВП}$ – коефіцієнт корисної дії валу відбору потужності,

G_a - маса агрегату, кН.

f – коефіцієнт опору перекоченню на поворотах, ($f = 0.12$);

f – коефіцієнт опору перекоченню на переїздах, ($f = 0.06$);

$N_{ен}$ – номінальна ефективна потужність двигуна енергетичного засобу, кВт.

T_P – час чистої (основної) роботи, год.;

$T_{зм}$ – тривалість зміни, год. (для шкідливих умов $T_{зм} = 6$ год., для звичайних $T_{зм} = 7$ год.).

$\Sigma T_{ни}$ – сума позациклових простоїв за зміну, що включає підготовчо – заключний час, час на виконання технічного і технологічного обслуговування агрегатів, час на власні потреби (задається нормативно);

$t_{ц}$ – тривалість циклу, год.;

t_P – час чистої роботи за один цикл, год.;

t_x – час виконання холостого повороту, год.;

$t_{оч}$ – тривалість очікування;

$t_{зав}$ – тривалість завантаження (розвантаження), год.

$G_p, G_X, G_{пер}, G_3$ – годинна витрата палива, відповідно, при виконанні технологічного процесу, на поворотах, переїздах, зупинках з працюючим двигуном, кг/год.;

$T_p, T_X, T_{пер}, T_3$ – тривалість, відповідно, чистого часу зміни, поворотів, переїздів, зупинок з працюючим двигуном, год.

α_n – енергетичний еквівалент палива;

n_o, n_g – кількість робітників, відповідно, основних та допоміжних на обслуговуванні агрегату, люд.

Робоча швидкість повинна бути в межах агротехнічно допустимого діапазону швидкостей для конкретного агрегату і конкретної технологічної операції, забезпечуватись потужністю двигуна енергетичного засобу та відповідною передачею.

Робоча швидкість агрегату:

$$v_p = v_T \left(1 - \frac{\delta}{100} \right) \qquad v_p = 9 \left(1 - \frac{12}{100} \right) = 7,92 \text{ км/год};$$

Питомий опір с. – г. машин при певній робочій швидкості, к:

$$k = k_0 \left[1 + \frac{\Delta k}{100} (V_p - V_0) \right]. \qquad k = 1,8 \left[1 + \frac{3}{100} (7,92 - 5) \right] = 5,41 \text{ кН/м}^2;$$

Загальний опір робочої машини в складі агрегату, R_a :

$$R_a = k \cdot B_K \cdot n \cdot a + (G_M + G_{зч}) \cdot \left(f + \frac{i}{100} \right),$$

$$R_a = 5,41 \cdot 3,6 \cdot 3 \cdot 0,08 + (14,5) \cdot \left(0,25 + \frac{5}{100} \right) \text{ кН.}$$

Коефіцієнт використання тягового зусилля $\eta_{зак}$ на вибраних

$$\eta_{зак} = \frac{R_a}{P_{зак}}, \qquad \eta_{зак} = \frac{10,1}{14} = 0,72$$

Враховуючи тягове зусилля, яке першого агрегату склало 0,72 – обираємо 3 передачу. Далі проводимо розрахунки на вибраних передачах.

Необхідна ефективна потужність двигуна

при виконанні технологічного процесу, $N_e^P : N_e^P = \frac{R_a \cdot v_p}{3,6 \cdot \eta_{mp} \cdot \eta_{\delta}}$,

$$N_e^P = 10,1 \cdot 8,62 / 3,6 \cdot 0,8 \cdot 0,8 = 37,85 \text{ кВт};$$

при виконанні поворотів, $N_e^X : N_e^X = 0,8 G_a \cdot f \cdot V_p / 3,6$,

$$N_e^X = 0,8 \cdot 56,4 \cdot 0,12 \cdot 8,62 / 3,6 = 12,96 \text{ кВт};$$

при виконанні переїздів, $N_e^{nep} : N_e^{nep} = G_a \cdot f \cdot V_{nep} / 3,6$,

$$N_e^{nep} = 56,4 \cdot 0,06 \cdot 15 / 3,6 = 14,1 \text{ кВт};$$

Ступінь використання ефективної потужності двигуна

при виконанні технологічного процесу, $\xi_p = \frac{N_e^p}{N_{ен}}, \quad \xi_p = \frac{37,8}{58,9} = 0,64;$

при виконанні холостих поворотів, $\xi_x = \frac{N_e^x}{N_{ен}}, \quad \xi_x = \frac{12,96}{58,9} = 0,22;$

при виконанні переїздів, $\xi_{пер} = \frac{N_e^{пер}}{N_{ен}}, \quad \xi_{пер} = \frac{14,1}{58,9} = 0,23.$

Продуктивність за 1 год. зміни, $\omega_{зм}$:

$$\omega_{зм} = 0,1 \cdot B_p \cdot v_p \cdot \tau, \quad \omega_{зм} = 0,1 \cdot 5,4 \cdot 7,92 \cdot 0,89 = 3,8 \text{ га/год.}$$

Коефіцієнт використання часу зміни:

$$\tau = \frac{T_p}{T_{зм}}, \quad \tau = \frac{6,25}{7} = 0,89.$$

Кількість циклів за зміну, $n_{ц}$:

$$n_{ц} = \frac{T_{зм} - \sum T_{нц}}{t_{ц}}, \quad n_{ц} = \frac{7 - 0,42}{0,12} = 54.$$

Тривалість циклу дорівнює:

- для агрегатів, що не мають технологічних місткостей:

$$t_{ц} = t_p + t_x = \frac{l_p}{v_p} + \frac{L_x}{v_x},$$

$$t_{ц} = \frac{0,77}{7,92} + \frac{0,03}{6} = 0,12 \text{ год.};$$

Чистий час роботи агрегату за зміну, T_p :

$$T_p = t_p \cdot n_{\text{ц}},$$

$$T_p = 0,091 \cdot 54 = 5,23 \text{ год.}$$

Час поворотів за зміну, T_x :

$$T_x = t_x \cdot n_{\text{ц}},$$

$$T_x = 0,001 \cdot 54 = 0,054 \text{ год.}$$

Витрати палива на одиницю площі, $G_{\text{га}}$:

$$G_{\text{га}} = \frac{G_p T_p + G_x T_x + G_{\text{пер}} T_{\text{пер}} + G_z T_z}{\omega_{\text{зМ}} \cdot T_{\text{зМ}}},$$

$$G_{\text{га}} = \frac{7,99 \cdot 5,32 + 2,8 \cdot 0,054 + 3,22 \cdot 0,05 + 1,4 \cdot 2,33}{3,8 \cdot 7} = 1,7 \text{ кг/га;}$$

$$G_p = \frac{g \cdot N_{\text{ен}} \cdot \xi_p}{1000},$$

$$G_p = \frac{238 \cdot 58,9 \cdot 0,57}{1000} = 7,99 \text{ кг/год;}$$

$$G_x = \frac{g \cdot N_{\text{ен}} \cdot \xi_x}{1000},$$

$$G_x = \frac{238 \cdot 58,9 \cdot 0,2}{1000} = 2,8 \text{ кг/год;}$$

$$G_{\text{пер}} = \frac{g \cdot N_{\text{ен}} \cdot \xi_{\text{пер}}}{1000},$$

$$G_{\text{пер}} = \frac{238 \cdot 58,9 \cdot 0,23}{1000} = 3,22 \text{ кг/год;}$$

$$G_z = \frac{0,1 \cdot g \cdot N_{\text{ен}}}{1000},$$

$$G_z = \frac{238 \cdot 0,1 \cdot 58,9}{1000} = 1,4 \text{ кг/год;}$$

$$T_{\text{пер}} = \frac{L}{v_{\text{пер}}},$$

$$T_{\text{пер}} = \frac{0,8}{10} = 0,05 \text{ км/год.}$$

Затрати енергії на одиницю площі, $z_e^{\text{га}}$:

$$z_e^{\text{га}} = \alpha_n \cdot G_{\text{га}},$$

$$z_e^{\text{га}} = 52,8 \cdot 1,7 = 89,7 \text{ кВт} \cdot \text{год/га;}$$

Необхідна кількість агрегатів. Кількість тракторів і сільськогосподарських машин конкретних марок, необхідних для виконання технологічних операцій, можна визначити за формулою:

$$n_{AGP} = \frac{\Omega}{D_P \cdot W_{ГОД} \cdot T_{ЗМ} \cdot K_{ЗМ}} \quad n_{AGP} = \frac{50}{3 \cdot 3,8 \cdot 7 \cdot 2} = 1,19 \Rightarrow 1$$

Затрати праці на одиницю площі, z_n^{2a} (люд. – год./га):

$$z_n^{2a} = \frac{n_o + n_g}{\omega_3}, \quad z_n^{2a} = \frac{1+1}{3,8} = 0,52 \text{ люд. – год./га}$$

Робоча довжина загінки, l_p :

- при рухові уздовж довжини поля:

$$l_p = L - 2E, \quad l_p = 800 - 2 \cdot 12,1 = 777,5 \text{ м};$$

$$E = 1,5 \cdot R_n + e, \quad E = 1,5 \cdot 8,1 + 0,597 = 12,15 \text{ м};$$

Коефіцієнт робочих ходів

$$\varphi = \frac{S_p}{S_p + S_x + S_{ПЕР}}, \text{ год}$$

$$S_p = T_p V_p;$$

$$S_x = T_x \cdot 0,8 \cdot V_x;$$

$$S_{ПЕР} = L - C_{опт}, \text{ м}$$

$$S_p = 6,25 \cdot 3,8 = 23,75 \text{ км};$$

$$S_x = 0,37 \cdot 0,8 \cdot 3,8 = 1,12 \text{ км};$$

$$S_{ПЕР} = 1000 - 46 = 954 = 0,954 \text{ км};$$

$$\varphi = 23,75 / (23,75 + 1,12 + 0,954) = 0,91;$$

Оптимальна ширина загінки $C_{опт}$ визначається за формулою:

$$C_{опт} = \sqrt{2(l_p \cdot B_p + 8 \cdot R_n)}, \quad C_{опт} = \sqrt{2(953,8 \cdot 1,05 + 8 \cdot 7,35)} = 46 \text{ м};$$

Таблиця 3.1

Результат розрахунку техніко-експлуатаційних показників посівного агрегату

Показники	Показники	Передачі	
		II	III
Швидкість руху МА на відповідних передачах	v_T , км/год	9	9,8
	v_P , км/год	7,92	8,62
Питомий опір k на вибраних передачах.	k , кН/м ² (кН/м)	5,41	6,7
Загальний опір робочих машин R_a на вибраних передачах	R_a , кН	9,53	10,09
Коефіцієнт використання тягового зусилля $\eta_{\text{гак}}$ на вибраних передачах	$P_{\text{гак}}$, кН	14	14
Завантаженість трактора на вибраних передачах	$\eta_{\text{гак}}$, кН	0,68	0,72
Продуктивність за 1 год. зміни, $\omega_{\text{зм}}$:	га/год	3,8	
Витрати палива на одиницю площі, $G_{\text{га}}$	кг/га	1,7	
Затрати енергії на одиницю площі, z_e^{2a} :	кВт . – год/га;	89,7	
Затрати праці на одиницю площі, z_n^{2a}	люд. – год./га	0,52	

Техніко-експлуатаційні розрахунки посівного МТА в складі: трактор МТЗ-80 та сівалка СЗ-3,6.

Робоча швидкість для сівби озимої пшениці повинна бути від 8 до 12 км/год.

$$V_p = 7,24 \left(1 - \frac{12}{100} \right) = 6,37 \frac{\text{км}}{\text{год.}}$$

$$V_p = 8,9 \left(1 - \frac{12}{100} \right) = 7,832 \frac{\text{км}}{\text{год.}}$$

$$V_p = 10,5 \left(1 - \frac{12}{100} \right) = 9,24 \frac{\text{км}}{\text{год.}}$$

Швидкість руху МА на відповідних передачах

Швидкість, км/год	Передачі		
	III	IV	V
V_T	7,24	8,9	10,5
V_P	6,37	7,83	9,24

Питомий опір робочих машин при певній робочій швидкості, k :

$$k = 1,5 \left[1 + \frac{3}{100} (6,37 - 5,0) \right] = 1,56$$

$$k = 1,5 \left[1 + \frac{3}{100} (7,83 - 5,0) \right] = 1,63$$

$$k = 1,5 \left[1 + \frac{3}{100} (9,24 - 5,0) \right] = 1,69$$

Питомий опір k на вибраних передачах.

Питомий опір, кН/м ² (кН/м)	Передачі		
	III	IV	V
k ,	1,56	1,63	1,69

Загальний опір робочої машини в складі агрегату, R_a (кН):

$$R_a = 1,56 \cdot 3,6 \cdot 1 + 13,5 \cdot \left(0,2 + \frac{5,24}{100} \right) = 9,02 \text{ кН}$$

$$R_a = 1,63 \cdot 3,6 \cdot 1 + 13,5 \cdot \left(0,2 + \frac{5,24}{100} \right) = 9,275 \text{ кН}$$

$$R_a = 1,69 \cdot 3,6 \cdot 1 + 13,5 \cdot \left(0,2 + \frac{5,24}{100} \right) = 9,49 \text{ кН}$$

Вага машини визначається за формулою:

$$G_m = \frac{1380 \cdot 9,81}{1000} = 13,5 \text{ кН}, \quad G_{mp} = \frac{3160 \cdot 9,81}{1000} = 30,99 \text{ кН}.$$

Загальний опір робочих машин R_a на вибраних передачах

Опір робочих машин, кН	Передачі		
	III	IV	V
R_a ,	9,02	9,275	9,49

Коефіцієнт використання тягового зусилля $\eta_{зак}$ на вибраних передачах:

$$\eta_{зак} = \frac{9,02}{14} = 0,644; \eta_{зак} = \frac{9,275}{14} = 0,6625; \eta_{зак} = \frac{9,49}{11,5} = 0,825$$

Завантаженість трактора на вибраних передачах.

Агрегат	Завантаженість трактора	Передачі		
		III	IV	V
MT3-80	$P_{зак}, кН$	14	14	11,5
	$\eta_{зак}$	0,644	0,6625	0,825

Швидкість руху вважається правильно обґрунтованою, якщо значення $\eta_{зак}$, найближче до нормативного, але не перевищує його, $\eta_{зак} = 0,90 \dots 0,95$.

Для тягово – приводних машин:

$$V_p = \frac{60 \cdot 0,9 \cdot 3,6 \cdot 0,95 \cdot 0,96}{30,99 + 13,5 \cdot \left(0,2 \pm \frac{3}{100}\right)} = 9,8 \frac{км}{год.}$$

Необхідна ефективна потужність двигуна. Для тягових агрегатів:

- при виконанні технологічного процесу, N_e^p :

$$N_e^p = 8,5 \cdot 13,2 / 3,6 \cdot 0,95 \cdot 0,88 = 37,44$$

- при виконанні поворотів, N_e^x :

$$N_e^x = 77,5 \cdot 0,12 \cdot 13,2 = 122,76$$

- при виконанні переїздів, N_e^{nep} :

$$N_e^{nep} = 77,5 \cdot 0,06 \cdot 13,2 = 61,4$$

Ступінь використання ефективної потужності двигуна

- при виконанні технологічного процесу, ξ_p :

$$\xi_p = 37,4 / 56,6 = 0,66;$$

- при виконанні холостих поворотів, ξ_X :

$$\xi_X = 122.76/56,6 = 2,17;$$

- при виконанні переїздів, $\xi_{\text{ПЕР}}$:

$$\xi_{\text{ПЕР}} = 61,4/56,6 = 1,1 ;$$

Продуктивність за 1 год. змінного часу, $\omega_{\text{зм}}$ (га/год):

$$\omega_{\text{зм}} = 0,1 \cdot 3,6 \cdot 13,2 \cdot 0,77 = 3,66 \text{ га/год}$$

Коефіцієнт використання часу зміни:

$$\tau = \frac{5,36}{7} = 0,77$$

Кількість циклів за зміну, $n_{\text{ц}}$:

$$n_{\text{ц}} = \frac{7-0,42}{0,86} = 8,12$$

Тривалість циклу дорівнює: для агрегатів, що завантажуються (розвантажуються) в загинці:

$$t_{\text{Ц}} = 0,66 + 0,05 + 0,05 + 0,05 = 0,81 \text{ год.} \quad \text{ГОД}$$

Чистий час роботи агрегату за зміну, T_P (год.):

$$T_P = 0,66 \cdot 8,12 = 5,36 \quad \text{ГОД}$$

Час поворотів за зміну, T_x (год.):

$$T_x = 0,05 \cdot 8,12 = 0,406 \text{ год}$$

Змінна продуктивність МА

$$W_{\text{зм}} = 3,66 \cdot 7 = 25,6 \text{ га/зм}$$

Витрати палива на одиницю площі, $G_{\text{га}}$ (кг/га):

$$G_{\text{га}} = (8,59 \cdot 5,36 + 28,25 \cdot 0,41 + 14,06 \cdot 0,05 + 1,3 \cdot 0,78) / 12,3 \cdot 7 = 2,3 \text{ кг/га}$$

$$G_P = 230 \cdot 56,6 \cdot 0,66 / 1000 = 8,59 \text{ кг/ГОД}$$

$$G_x = 230 \cdot 56,6 \cdot 2,17 / 1000 = 28,25 \text{ кг/ГОД}$$

$$G_{пер} = 230 \cdot 56,6 \cdot 1,1 / 1000 = 14,06 \text{ кг/год}$$

$$G_3 = \frac{0,1 \cdot g \cdot N_{ен}}{1000} = \frac{0,1 \cdot 230 \cdot 56,6}{1000} = 1,3 \text{ кг/год}$$

$$T_{пер} = 0,5 / 10 = 0,05 \text{ год}$$

$$T_3 = 0,41 + (0,42 - 0,05) = 0,78 \text{ год}$$

Затрати праці на одиницю площі, $z_n^{за}$ (люд. – год./га):

$$z_n^{за} = \frac{1}{3,66} = 0,27 \text{ люд. – год./га}$$

Затрати енергії на одиницю площі, $z_e^{за}$ (люд. – год./га):

$$z_e^{за} = 52,8 \cdot 2,31 = 121,97 \text{ люд. – год./га}$$

3. КОНСТРУКТИВНА ЧАСТИНА. ПРИЧІПНИЙ ПРИСТРІЙ ДЛЯ ТРАКТОРА

3.1. Опис пристроїв для приєднання сільськогосподарських машин.

Для комплектування машинно-тракторного агрегату під час виконання сільськогосподарських (причіпних) агрегатів використовуються причіпні пристрої (рис. 3.1)

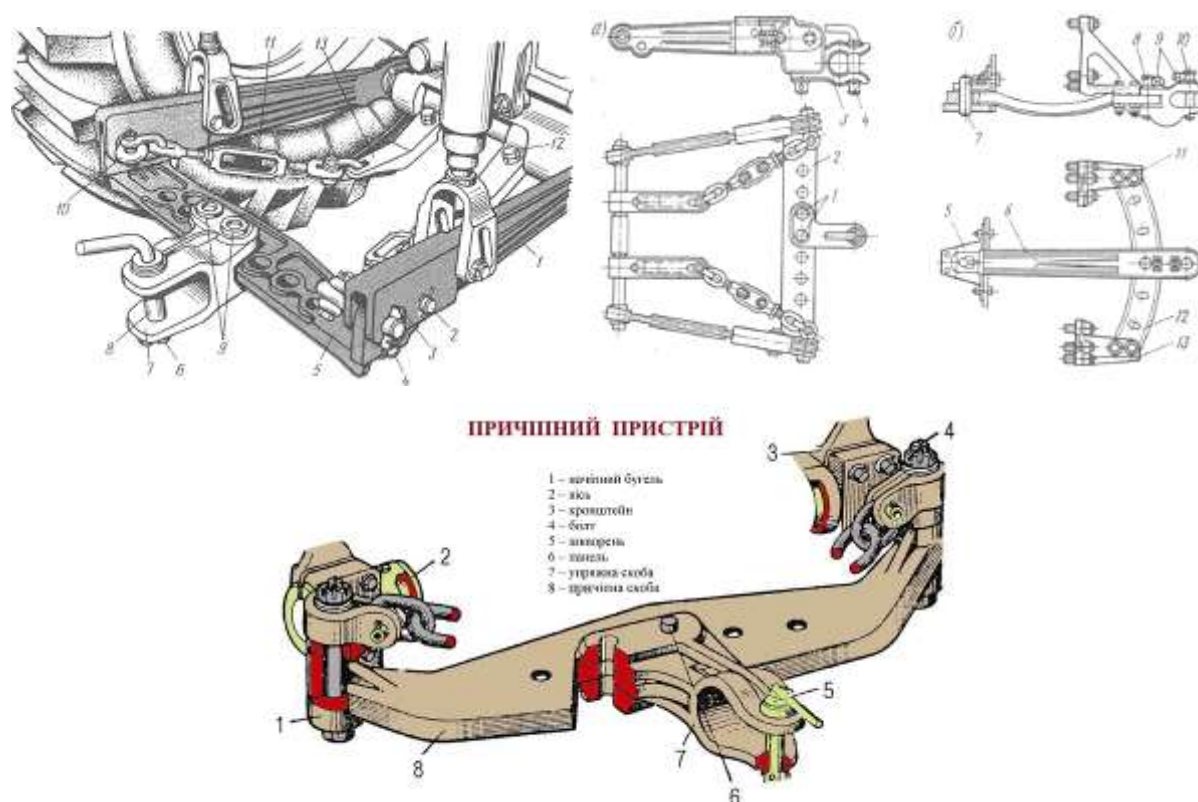


Рис. 3.1. Причіпні пристрої тракторів

Причіпні пристрої необхідні в тракторах для відчипання сільськогосподарського знаряддя, після виконання операції, та приєднання наступної машини яка задіяна в іншій технологічній операції.

Дана операція має важливе значення і в питаннях безпеки праці, а саме знаходження людини між енергетичним агрегатом і сільськогосподарською машиною та час який виконує вона дану технологічну операцію. Як показала

практика дану технологічну операцію оператор, або помічник виконують по декілька разів за день (зміну).

Тому для полегшення і прискорення даної технологічної операції нами запропонований пристрій причіпний (рис. 3.2)

Даний пристрій складається з: пальця звичайного та штопорного, гідроциліндра, осі, хомута; штуцера та ловушки. Ловушка має міцну конструкцію яка зварена з якісної листової сталі (товщина 5 мм), яка кріпиться до трактора (навіски) при допомозі двох пальців та гідроциліндру.

Гідроциліндр має жорстке з'єднання з ловушкою, яка кріпиться до навіски.

Пристрій дасть можливість полегшити трактористу процес під'єднання трактора і сільськогосподарської машини з найменшими витратами ручної праці.

Даний пристрій працює від гідросистеми трактора, переключенням гудрозподільника масло через гідро шланги потрапляє до гідроциліндра. Переключаючи гідро розподільник в положення підняття, або опускання навіски трактора – регулюється положення нашого пристрою.

Отже запропонований пристрій вирішує дві проблеми агрегування трактора та сільськогосподарської машини: час який буде затрачений механізатором (оператором) буде мінімальний та відсутність його між агрегатами, в так званій небезпечній зоні. На практиці показало що приєднання машини до трактора відбувається менше ніж за одну хвилину, що в цілому економить за день (зміну) майже годину часу.

3.2. Інженерні розрахунки деталей пристосування (штопорного кільця та пальця; зварного шва та різьбового з'єднання).

Під час згинання сталевих елементів пристосування відбуваються напруження (номінальні). Для розрахунку проектного штопорного пальця зроблено перевірочний розрахунок на напруження.

$$\sigma_{32} = \frac{M_{32}}{W} \leq [\sigma_{32}], \quad (3.1)$$

Для визначення осьового моменту W нами було використано формулу

3.2

$$W = \frac{\pi D^2}{32} \quad (3.2)$$

Визначення діаметру ми проводили за формулою

$$D = \sqrt[3]{\frac{32W}{\pi}} \quad (3.3)$$

Отже можемо визначити діаметр пальця (штопорного)

$$D = \sqrt[3]{\frac{32M_{32}}{[\sigma]_{32} \pi}} \quad (3.4)$$

Для розрахунку нами приймається умова, при якій максимальне навантаження на нашій пристрій буде 6 тон. Отже визначаємо силу згину при причіпній машині.

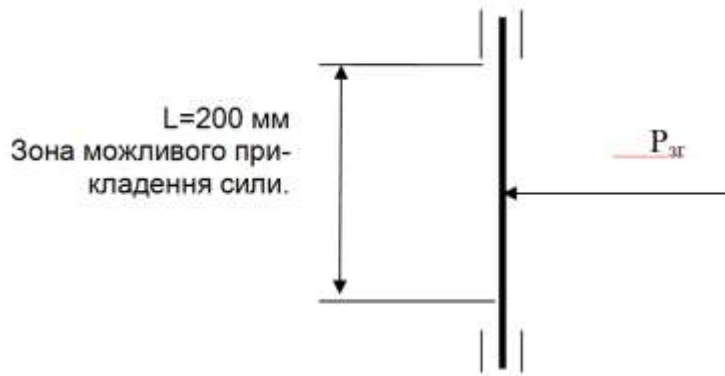


Рис. 3.3. Схема для визначення сили що діє на штопорний палець пристрою.

$$P_{зг} = G_{ВАНТАЖ} + G_{ВЛАСНА ВАГА} \quad (3.5)$$

Маючи значення $G_{ВАНТАЖ} = 60000\text{Н}$ (60кН) та $G_{ВЛАСНА ВАГА} = 29000\text{Н}$ (29кН) ми підставивши в формулу (3.5) отримаємо рішення.

$$P_{зг} = 60000 + 29000 = 89000\text{Н} \text{ (89кН)}$$

де σ_e – номінальне нормальне напруження на згин, кН/м²;

$M_{зг}$ – згинальний момент від дії сили, Н·м;

$[\sigma]_{зг}$ – допустиме напруження, кН/м².

W – осьовий момент опору, м³.

D – діаметр осі (штопорного пальця) пристрою, мм.

G_e – вага вантажу; Н ($G_e = 60000\text{Н}$).

$G_{e.тe}$ – власна вага причепу; Н ($G_{e.тe} = 29000\text{Н}$).

Згинальний момент (мінімальний та максимальний) розраховуємо за формулою:

$$M_{зг} = R_{зг} \cdot \frac{L}{2} \quad (3.6)$$

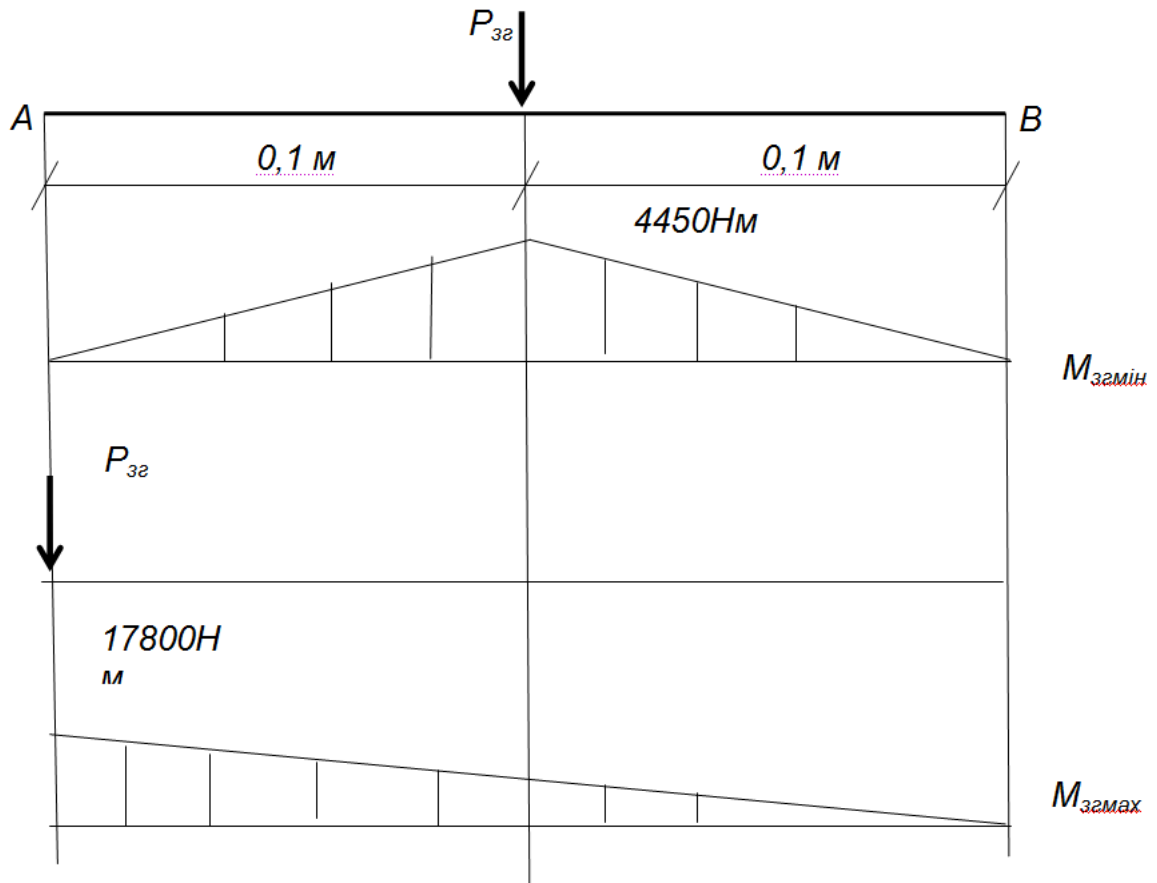


Рис. 3.4. Епюри моментів (які діють під час згинання).

$$M_{зг} = R_{зг} \cdot L \quad (3.7)$$

$L/2$ – це відповідно плече дії сил причіпної сільськогосподарської машини, в нашому випадку $L = 200$ мм.

Відповідно до рис. 3.4 зробимо наступні розрахунки

Реакція в опорах (точки А та В) від мінімального до максимального значень моменту

$$R_{зг\ m.A} = \frac{P_{зг}}{2} = \frac{89000}{2} = 44500\text{Н};$$

$$R_{зг\ m.B} = P_{зг} = 89000\text{Н} = 89\text{кН}.$$

Отже:

Мінімальне значення згинального моменту буде рівне

$$M_{зг} = 44500 \cdot 0,1 = 4450 \text{ Н} \cdot \text{м};$$

Максимальне – відповідно $M_{зг} = 89000 \cdot 0,20 = 17800 \text{ Н} \cdot \text{м};$

Зробивши розрахунки приймаємо: матеріал пальця – Сталь 3, з допустимим напруженням на згин $[\sigma]_{згин} = 16 \frac{\text{кН}}{\text{см}^2}.$

Отже розрахунковий діаметр пальця (шпоночного)

$$D = \sqrt[3]{\frac{32 \cdot 17800}{16 \cdot 3,14}} = 22,4 \text{ мм.}$$

Для урахування запасу міцності (для техніки безпеки) нами приймається діаметр пальця – 35 мм.

Для перевірки нашого спроектованого пальця скористаємось формулою 3.1 щоб підтвердити твердження про умову міцності.

$$\sigma_{зг} = \frac{32 \cdot 8900}{3,14 \cdot 35^3} \leq [\sigma_{зг}]$$

$$\sigma_{зг} = 2,12 \frac{\text{кН}}{\text{см}^2} \leq 16 \frac{\text{кН}}{\text{см}^2}$$

Як бачимо проведені розрахунки показали що рівність виконана, отже можна з впевненістю сказати що діаметр зпроектованого пальця задовольняє.

Зварні шви, якими відбувались з'єднання металевих елементів пристрою, нами було досліджено на стиск-розтях, використавши наступні формули:

$$P_1 = [\sigma']_p lS \quad (3.8)$$

$$P_2 = [\sigma']_{ст} lS \quad (3.9)$$

$$P = 2[\tau']_{ср} 0,7 \cdot k \cdot l \quad (3.10)$$

де l – довжина шва, м;

S – товщина елементів, що стикаються, м;

P – навантаження яке витримує зварний шов, Н;

K – катет зварного шва.

$[\sigma']_p$; $[\sigma']_{ст}$; $[\tau']_{ср}$ – допуски напружень для зварних швів у залежності від типу з'єднання:

$[\sigma']_p$; $[\sigma']_{ст}$ – стикові з'єднання;

$[\tau']_{ср}$ – з'єднання внапусток.

$$[\sigma']_{см} = [\sigma']_p = 12 \text{ кН/см}^2$$

$$[\tau']_{ср} = 0,6[\sigma']_p = 0,6 \cdot 12 = 7,2 \text{ (кН/см}^2\text{)}$$

Як описано вище нами було вибрано для пристрою метал товщиною 5 мм, та маючи довжину шву зробимо розрахунки.

$$P_1 = 12 \cdot 20 \cdot 0,05 = 120 \text{ кН.}$$

$$P_1 = P_2 = 120 \text{ кН.}$$

$$P = 2 \cdot 7,2 \cdot 0,7 \cdot 1,2 \cdot 20 = 242 \text{ кН.}$$

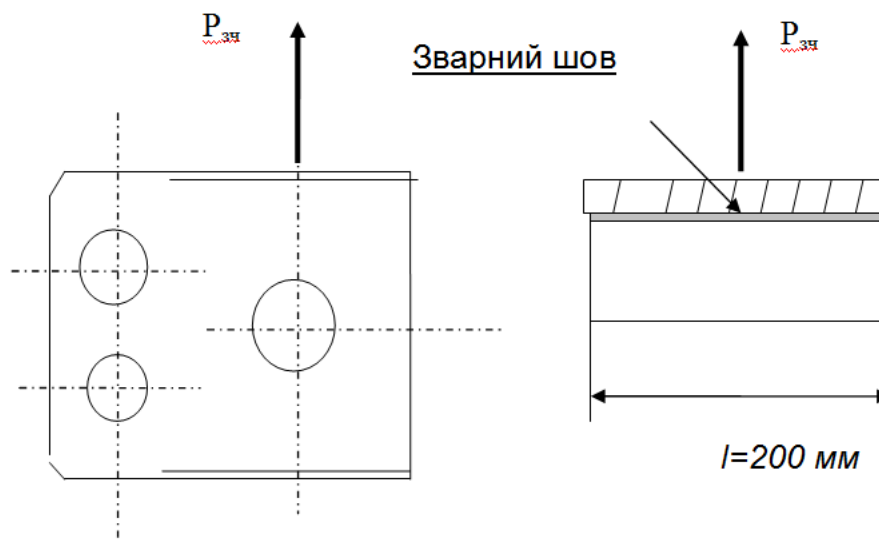


Рис. 3.5. Схема діючих сил зварного шву

Приведені раніше розрахунки показали що наші зварювальні шви відповідають умовам міцності при зусиллях на розтягання та стиск. Тип зварного шву вибраний доцільно.

Розрахунок різьбового з'єднання причіпного пристрою. Визначимо силу $F_{зат}$ котру необхідно прикласти до стандартного ключа при закручуванні гайки до появи в стержні болта напружень, рівних границі текучості $\sigma_T = 200$ МПа (сталь 10). Визначимо також напруження зминання $\sigma_{зм}$ і зрізу τ в різьбі. Розрахунок виконаємо для різьби шпильки М12. Довжину ручки стандартного ключа в середньому приймемо $l = 1,5d$, коефіцієнт тертя в різьбі і на торці гайки $f = 0,15$. Використовуючи таблиці стандартів, знаходимо необхідні для розрахунків розміри.

Для розрахунку різьбового з'єднання нами було використано наступні формули:

$$\sigma_{зм} = \frac{1,3 \cdot F_{зат}}{[(\pi/4)d_1^2]} \leq [\sigma]$$

Знаючи силу затягування шпильки М12 ми зробимо розрахунок

$$F_{зам} = \frac{\pi d_1^2 \sigma_{ек}}{4 \cdot 1,3} = \frac{3,14 \cdot 11,5^2 \cdot 200}{4 \cdot 1,3} = 15972H, \text{ (або } 16кН)$$

Для визначення закручувального моменту вказаної шпильки ми скористаємось формулою:

$$T_{зак} = 0,5 \cdot F \cdot d_2 \left[\left(\frac{D_{cp}}{d_2} \right) f + tg(\psi + \varphi) \right]$$

$$T_{зак} = 0,5 \cdot 15972 \cdot 11,8 \cdot \left[\left(\frac{8}{5,35} \right) 0,15 + tg(3^{\circ}24' + 9^{\circ}50') \right] = 21500H \cdot мм.$$

$$d_{омс} = d + 0,5$$

$$d_{омс} = 12,0 + 0,5 = 12,5 мм;$$

$$D_{cp} = 0,5(14,5 + 12,5) = 13,5 мм.$$

$$f_{np} = \frac{f}{\cos \gamma}$$

$$f_{np} = \frac{0,15}{\cos 30^{\circ}} = 0,173.$$

$$\varphi = arctgf_{np} = 9^{\circ}50'.$$

Для закручування та розкручування різьбового з'єднання при довжині ключа $l = 1,5 \cdot d$ сила $F_{ключА}$ буде мати значення:

$$F_{ключА} = \frac{T_{зак}}{l} = \frac{21500}{20,25} \approx 1061H.$$

Отже величина затягування та прикладена до ключа дорівнює:

$$\frac{F_{зам}}{F_{к}} = \frac{15972}{1061} \approx 15,05 \text{ раз.}$$

Для визначення різьбового напруження скористаємось формулами

$$\sigma_{зм} = F / (\pi d_2 h z) \leq [\sigma_{зм}]$$

$$\tau = \frac{F}{\pi \cdot d \cdot H \cdot K \cdot K_m} / \leq [\tau]$$

$$\sigma_{зм} = 15972 / (\pi \cdot 11,8 \cdot 1,5 \cdot 5) \approx 57,48 \text{ МПа.}$$

$$\tau = \frac{15972}{3,14 \cdot 11,5 \cdot 5 \cdot 1,87 \cdot 0,6} = 59,13 \text{ МПа.}$$

Виходячи з отриманих результатів можна зробити висновок, що всі вимоги пред'являемі до різьбового з'єднання виконуються з деяким запасом.

4. ОХОРОНА ПРАЦІ

З початком весняно-польових робіт в ТОВ «Агростарінвест» суттєво зростає кількість та інтенсивність виконання належних технологічних операцій, із посівною компанією. Збільшується кількість працюючих, які допомагають у посівні компанії, і залучаються тимчасово наймані працівники, також збільшується кількість техніки і тривалість сільськогосподарських робіт на протязі зміни.

Період інтенсивних сільськогосподарських робіт характеризується підвищеним ризиком травматизму. Це пов'язано з високим навантаженням на працівників, що може призвести до помилок, порушення правил безпеки та недостатнього контролю з боку інженерно-технічного персоналу."

У процесі виконання цих робіт працівники проводять різноманітні операції, використовуючи мінеральні добрива, гербіциди та протруйники. Вони підживлюють посіви, обробляють та перевозять насіння, що пов'язано з роботою з отрутохімікатами.

Перед початком весняно-польових робіт керівникам та спеціалістам слід посилити профілактику травматизму та організувати роботу згідно з Правилами охорони праці у сільському господарстві.

Вимоги безпеки під час використання пестицидів та мінеральних добрив

1. Відповідальність за безпечне транспортування, зберігання та застосування пестицидів покладається на тих, хто здійснює ці процеси, і вимагає дотримання Закону України «Про пестициди і агрохімікати» та інших відповідних нормативно-правових актів.

2. У зв'язку з підвищеною небезпекою, роботи, що включають транспортування, приготування розчинів, змішування та внесення в ґрунт аміаковмісних мінеральних добрив, не дозволяються в темний час доби.

3. Не можна перевозити разом пестициди, які можуть загорітися при змішуванні через пошкодження упаковки.

4. Транспортування пестицидів та протруєного насіння разом із біологічними засобами захисту рослин, харчовими і кормовими продуктами, іншими вантажами та людьми не допускається.

5. Тару з-під мінеральних добрив не можна використовувати для зберігання продуктів, кормів чи води, навіть після очищення. Її слід утилізувати згідно з екологічним законодавством.

6. Усі з'єднання трубопроводів для подачі пестицидів в обприскувачах (фланці, затички, штуцери, ніпелі, люки тощо) повинні бути герметизовані за допомогою ущільнювальних прокладок.

Заходи безпеки для запобігання травматизму під час обробітку ґрунту, сівби, садіння та догляду за посівами.

1. Обов'язковою умовою для виконання робіт з підготовки мінеральних добрив до внесення в ґрунт є використання механізмів, що зменшують пилоутворення. Працівники повинні використовувати необхідний спецодяг, спецвзуття та засоби індивідуального захисту для дихальних шляхів та очей.

2. Не дозволяється готувати розчини пестицидів безпосередньо в полі без засобів механізації.

3. Під час розвертання машинно-тракторних агрегатів працівники повинні уникати зони руху маркерів або навісних машин, щоб запобігти травмуванню.

4. Для ефективного та безпечного виконання робіт, під час руху агрегату, один працівник повинен обслуговувати лише одну сівалку.

5. Згідно з вимогами безпеки, завантаження сівалок та садильних машин насінням, садильним матеріалом та добривами повинно бути механізованим. Ручне завантаження допускається лише після зупинки агрегату та вимкнення двигуна трактора.

6. Для безпечної заміни, очищення та регулювання робочих органів навісних машин і знарядь необхідно використовувати спеціальні інструменти, рукавиці та проводити роботи лише при зупиненому,

загальмованому агрегаті з вимкненим двигуном, вживаючи заходів для запобігання самовільному опусканню.

7. Працівникам заборонено підніматися на або спускатися з машин під час їх руху.

8. Сівачам заборонено працювати на навісних сівалках.

Вимоги техніки безпеки для виконанні польових механізованих робіт.

1. Процес агрегування тракторів з причіпними машинами характеризується підвищеною небезпекою. В результаті нещасних випадків були зафіксовані летальні випадки та випадки тимчасової втрати працездатності працівників, спричинені падінням дишла на ноги. Для підвищення безпеки агрегування тракторів з причіпними машинами рекомендується використовувати причіпні пристрої з автоматичним зчіплюванням. Шкворень повинен бути надійно зашплінтований та відповідати тяговій навантазі. Для запобігання нещасним випадкам необхідно використовувати страхувальний (дублювальний) трос або ланцюг. Виїзд тракторного агрегату в поле повинен здійснюватися за маршрутом, затвердженим керівником господарства.

2. Перед проведенням робіт з технічного обслуговування на майданчику слід опустити робочі органи на землю та вимкнути двигун. Для забезпечення безпеки під колеса встановлюють упори, під домкрати – дошки, а під раму – міцні підставки. Домкрати встановлюють відповідно до інструкцій. Інструмент для виконання робіт повинен бути у справному стані. Щоб запобігти травмам під час технічного обслуговування, перевірте запобіжні щитки та кожухи, огороження передач, засувки та замки. Огляньте електропроводи, усуньте пошкодження ізоляції та контакт з нагрітими частинами. Будьте обережні з гарячим двигуном та мастилом. Використовуйте рукавиці при затягуванні болтів.

3. Від'єднуйте трубопроводи та підтягуйте кріплення гідравліки лише без тиску та з опущеними начіпними машинами.

ЗАГАЛЬНІ ВИСНОВКИ

Проаналізоване господарство ТОВ «Агростар інвест» займалося вирощуванням як зернових (озима пшениця – 60 га; кукурудза на зерно – 61 га) так і технічних культур (соняшник – 112 га). Підприємство мало в обробітку 267 га орних земель та достатній парк техніки для їх обробітку.

В технологічній частині описано технологію підготовки ґрунту під посів та посів (вибір поля; попередника та інше). Для якісного виконання технологічних операцій складена операційно-технологічна карта нга посів; наведені агровимоги до їх використання та показники якості обробітку. Описані етапи внесення мінеральних добрив: основне, передпосівне та підживлення; тонкощі посіву. Експлуатаційні розрахунки показали в порівнянні двох посівних машинно-тракторних агрегатів: трактор МТЗ-80 та сівалки (СЗ-3,6 та СЗ – 5,4) що перевагу краще надати останній сівалці, так як у даної сівалки СЗ-5,4 кращі показники продуктивності (3,8 га/год); витраті палива (1,7 кг/га); затрати енергії та праці на одиницю роботи (89,7 кВт . – год/га та 0,52 люд. – год./га).

Запропонований причіпний пристрій, який приєднується до задньої поперечини навіски трактора, підвищить ефективність роз'єднувальна – з'єднувальної операції та має важливе значення в питаннях охорони праці (знаходження допоміжного персоналу при агрегуванні трактора з сільськогосподарською машиною. Проведені інженерні розрахунки на міцність таких елементів як палець, зварні шви, різьбові з'єднання підтвердили їх на надійність.

Запропоновані правила безпеки праці під час весняних робіт в полі з роботою по внесенню добрив чи інших сільськогосподарських операцій дозволять скоротити травматизм та краще організувати роботу служби Охорони праці.

СПИСОК ВИКОРИСТАНОЇ ЛІТЕРАТУРИ

1. Груць О.А., Горовий М., Калнагуз О., Сіренко Ю. Основні етапи та методи весняного обробітку ґрунту. Збірник тез доповідей XII Міжнародної науково-технічної конференції «Крамаровські читання» з нагоди 118-ї річниці від дня народження д.т.г., професора, віцепрезидента УАСГН В.С. Крамарова, Київ, Україна, 20–21 лют. 2025 / НУБіП України. Київ : Видавничий центр НУБіП України, 2025. 662 с (С. 316-319) https://nubip.edu.ua/sites/default/files/u349/zbirnik_tez_kch2025.pdf

2. Гайденко О. Основні вимоги до обробітку ґрунту. Сайт "Агрономія сьогодні" <https://agronomy.com.ua/> агрономічний довідник для фермерів та агрономів... ГОЛОВНА/НОВИНИ/СТАТТІ. 13.03.2024. URL: <https://agronomy.com.ua/statti/2326-osnovni-vymohy-do-obrobitku-gruntu.html> (дата звернення: 24.03.2025).

3. Басанець О. Технологія вирощування озимої пшениці: етапи, нюанси та відмінності залежно від регіону [Електронний ресурс] / О. Басанець // Головний сайт агронома. SuperAgronom.com. – 2019. – Режим доступу до ресурсу: <https://superagronom.com/articles/290-tehnologiya-viroschuvannya-ozimoyi-pshenitsi-etapi-nyuansi-ta-vidminnosti-zalejno-vid-regionu>.

4. Вінюков О. О. Технологічні рекомендації з особливостей підготовки ґрунту та сівби озимих зернових культур [Електронний ресурс] / О. О. Вінюков, К. Ф. Кандаурова, О. Б. Бондарева // Покровськ. Національна академія аграрних наук України. Донецька державна сільськогосподарська дослідна станція. – 2018. – Режим доступу до ресурсу: <https://agro.dn.gov.ua/downloads/2016/08/Rekomendatsiyi-osin-2017.pdf>.

5. Циліорик О. Обробіток ґрунту під озимі культури в посушливих умовах [Електронний ресурс] / О. Циліорик // Сайт "Агрономія сьогодні" - агрономічний довідник для фермерів та агрономів.. – 2021. – Режим доступу до ресурсу: <https://agronomy.com.ua/statti/608-obrobitok-gruntu-pid-ozymi-kultury-v-posushlyvykh-umovakh-stepu.html>

5. Гайденко О. Основні агротехнічні вимоги до обробітку ґрунту та сівби. Журнал “Агробізнес Сьогодні”. <https://agro-business.com.ua/>. / Механізація АПК /. 11.08.2020. URL: <https://agro-business.com.ua/agro/mekhanizatsiia-apk/item/18415-osnovni-ahrotekhnichni-vymohy-do-obrobitku-gruntu-ta-sivby.html> (дата звернення: 19.03.2025).

6. Чернецький, П., Горобець А. Як правильно підготувати ґрунт під посів. <https://www.agronom.com.ua/> «Агроном» - журнал про сучасне вирощування сільськогосподарських культур.. Головна Публікації Агротехніка. 06.03.2020. URL: <https://www.agronom.com.ua/yak-pravylnno-pidgotuvaty-grunt-pid-posiv/> (дата звернення: 19.03.2025).

7. Чернілевський М., Білявський Ю., Кропивницький Р. Агротехнічні вимоги та оцінка якості обробітку ґрунту / Житомирський агроєкологічний університет. Житомир : Вид-во «Житомирський національний агроєкологічний університет». 84 с. URL: http://ir.polissiauniver.edu.ua/bitstream/123456789/4774/3/ZNAEU_2011_83.pdf (дата звернення: 24.03.2025).

8. Як підготувати ґрунт для посіву пшениці. Сайт. "АгроЕкспертТрейд" <https://agroexp.com.ua/uk>. Головна/. 21.08.2024. URL: <https://agroexp.com.ua/uk/kak-podgotovit-pochvu-dlya-poseva-pshenicy> (дата звернення: 20.03.2025).

9. Груць О.А., Супутникові технології у сільському господарстві / Груць О.А., Сіренко Ю.В., Горовий М.В., Калнагуз О.М.// Матеріали Міжнародної наукової конференції "Сучасні проблеми землеробської механіки" (17–19 жовтня 2024 року) / МОН України, НУБіП України. Київ. 2024. 527с. – (с. 220–223). https://drive.google.com/file/d/11RYfKiRndxJNBm1X8mCKfs6_hXsequZl/view?usp=drive_link

10. Технологічні рекомендації з особливостей підготовки ґрунту та сівби озимих зернових культур / О. О. Вінюков та ін. Сайт

<https://agro.dn.gov.ua/>. 29.09.2017. URL:
<https://agro.dn.gov.ua/downloads/2016/08/Rekomendatsiyi-osin-2017.pdf> (дата
звернення: 20.03.2025).

11. Підготовка ґрунту і сівба озимих культур в Агроформуваннях області / І. Шевченко та ін. Центр наукового забезпечення АПВ. Сайт <https://www.zoda.gov.ua/>. URL:
https://www.zoda.gov.ua/files/WP_Article_File/original/000063/63786.pdf (дата
звернення: 20.03.2025).

12. Тема 3.4. Визначення технологічних процесів передпосівного обробітку ґрунту та їх технічне забезпечення. Експлуатація машин і обладнання. Електронний підручник / С. А. Шуліка, Л. А. Дяченко, Є. К. Іванов ; «Науково-методичний центр вищої та фахової передвищої освіти». М. Київ : НМЦ, 2020. URL:
https://evgivanov.github.io/expl_html_book/book/part3/tema3-4.html (дата
звернення: 20.03.2025).

13. Мікуліна, Марина & Саржанов, Богдан & Поливаний, Антон. (2024). Аналіз впливу робочої швидкості на експлуатаційні показники машинного агрегату: дослідження та оптимізація. Bulletin of Sumy National Agrarian University. The series: Mechanization and Automation of Production Processes. 18-23. 10.32782/msnau.2024.3.3.

14. Експлуатація машин і обладнання. Навчальний посібник для здобувачів вищої освіти аграрних технікумів і коледжів денної і заочної форми навчання зі спеціальності 208 Агроінженерія. [Електронний ресурс] // Вінницький НАУ. – 2019. – Режим доступу до ресурсу: https://lad.vnau.com.ua/storage/metod_vkazivkb.pdf.

15. Практикум з машиновикористання в рослинництві / А.С. Лімонт, І.І. Мельник, А.С. Малиновський та ін. За ред. І.І. Мельник. К.: Кондор, 2014. 282 с.

16. Експлуатація машин і обладнання: навч. посіб. / М.А. Ружицький, В.І. Рябець, В.М. Кіяшко та ін. – Київ : Аграрна освіта, 2018

17. Лімонт А. С. та ін. Практикум з машиновикористання в рослинництві. – Київ: Кондор, 2004.

18. Експлуатація машин і обладнання: навчально-методичний комплекс за ред. І.М. Бендери / [І.М. Бендера, В.П. Грубий, П.І. Роздорожнюк та ін.]. – Кам'янець-Подільський: ФОП Сисин Я.І., 2013. – 576 с.

19. Калнагуз О.М. Новітні технології та їх використання в сільському господарстві. [Текст] / Груць О.А.; Калнагуз О.М.; Горовий М.В. / Матеріали Всеукраїнської науково-технічної конференції ЕКАР – пріоритетні напрями розвитку агропромислового виробництва України в умовах Євроінтеграції (22–23 жовтня 2024 р., смт Глеваха) / ІМА АПВ НААН; гол. ред. В.В.Адамчук. Ніжин : Видавець Лисенко М. М., 2024. 284 с. (С. 172-177). <https://doi.org/10.37204/978-617-640-680-8>

20. Dementyev, D. & Fadeev, A.. (2024). The effect of soil cultivation systems on agronomic and physical properties of dark gray soil and productivity of the field crop rotation link. *Agricultural Science Euro-North-East*. 25. 1100-1111. 10.30766/2072-9081.2024.25.6.1100-1111.

21. Syromyatnikov, Yuriy. (2023). Influence of agricultural practices and sowing dates under different weather conditions on soybean yield. *Agrobiologîa*. 187-195. 10.33245/2310-9270-2023-179-1-187-195.

22. Wheat Soil preparation, Soil requirements, and Seeding requirements. Сайт <https://wikifarmer.com/>. URL: <https://wikifarmer.com/library/en/article/wheat-soil-preparation-soil-requirements-and-seeding-requirements> (дата звернення: 23.03.2025).

23. Груць О., Калнагуз О., Горовий М. Технологія підготовки ґрунту під посів та посів. Матеріали V Міжнар. Наук.-практ. Конференції молодих учених, Запоріжжя, Україна, 3–28 лют. 2025 / ред.: С. Кюрчев, В. Кюрчев, В. Надикто та ін.. Запоріжжя : ТДАТУ, 2025. С. 238–240. URL: <http://www.tsatu.edu.ua/tsst/wp-content/uploads/sites/6/materialy-5-mnprku-tehnicne-zabezpechennja-innovacijnyh-tehnolohij-v-ahropromyslovomu-kompleksi-m.-zaporizhzhja-03-28.02.2025.pdf> (дата звернення: 12.05.2025).

ДОДАТКИ